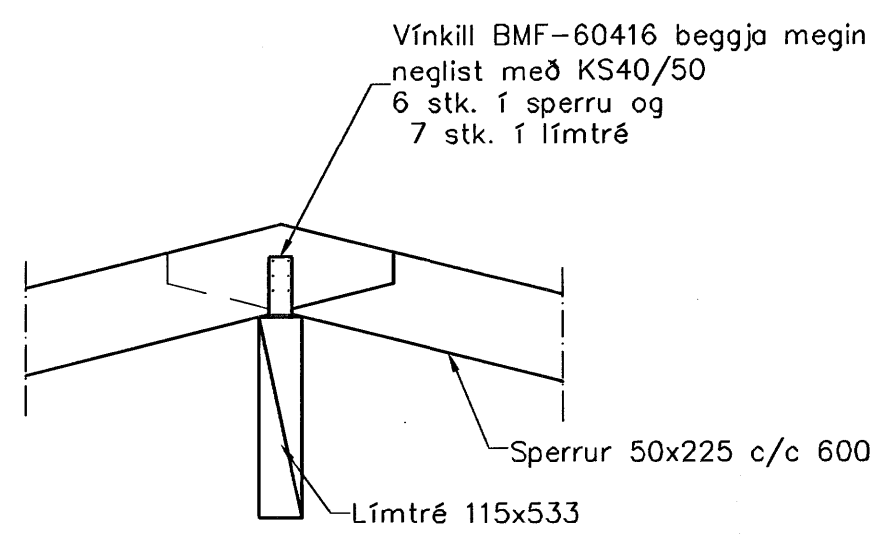
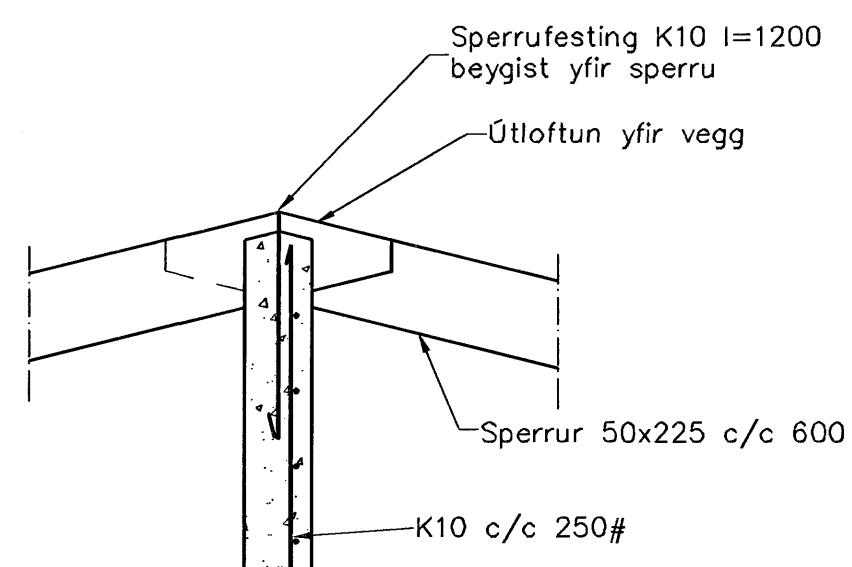


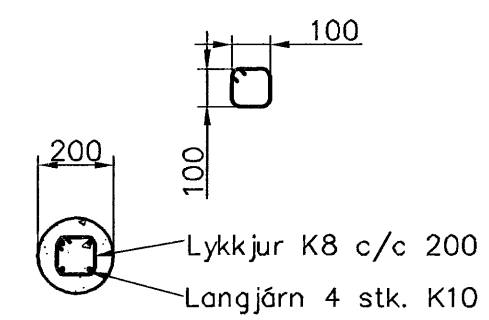
Snið 1  
1:20 1-02



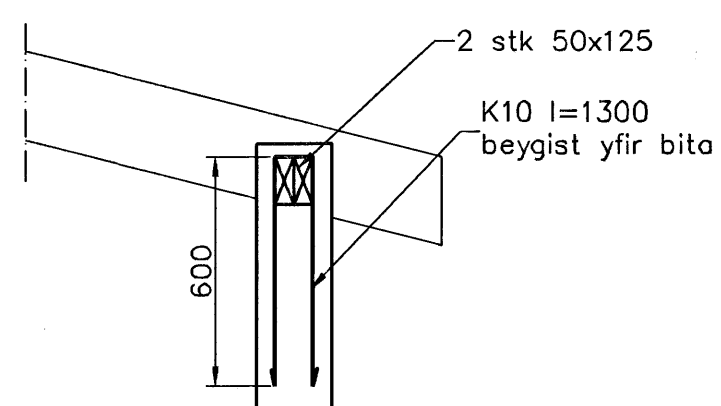
Snið 2  
1:20 1-02



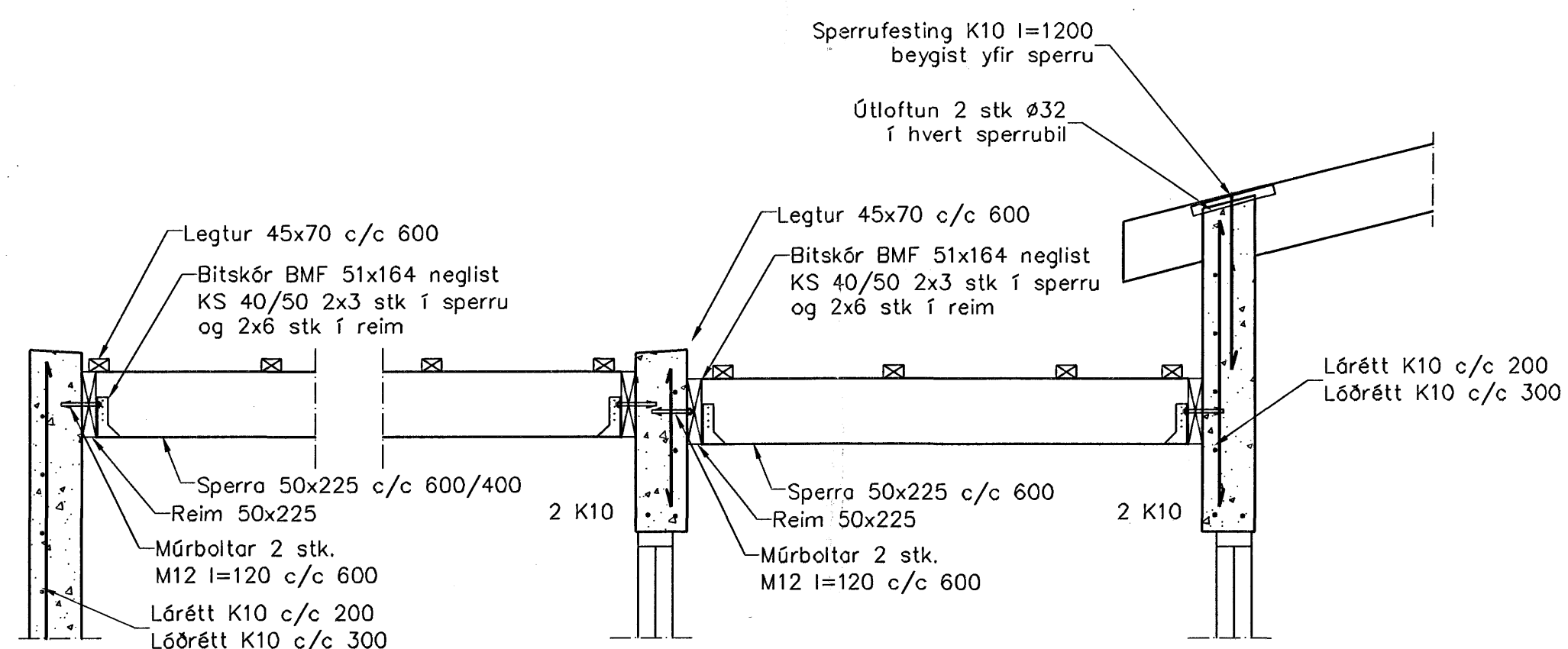
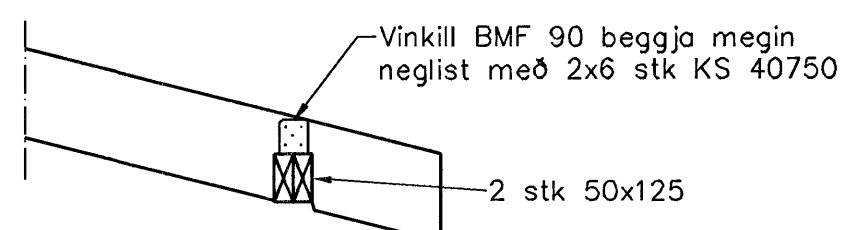
Snið 3  
1:20 1-02



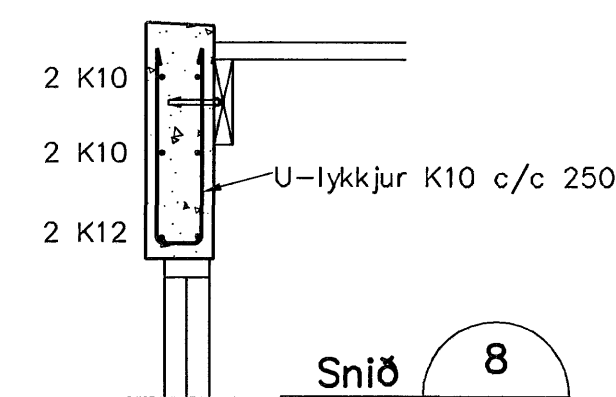
Sála S1.1  
1:20 1-03



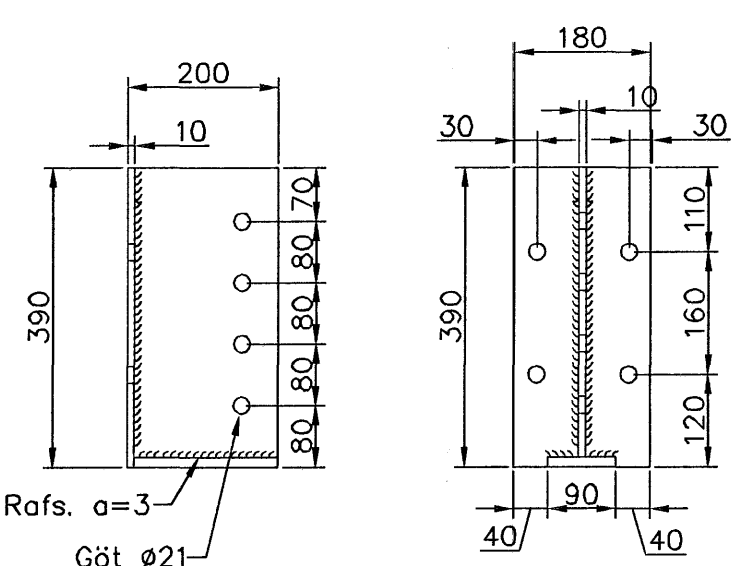
Snið 5  
1:20 1-02



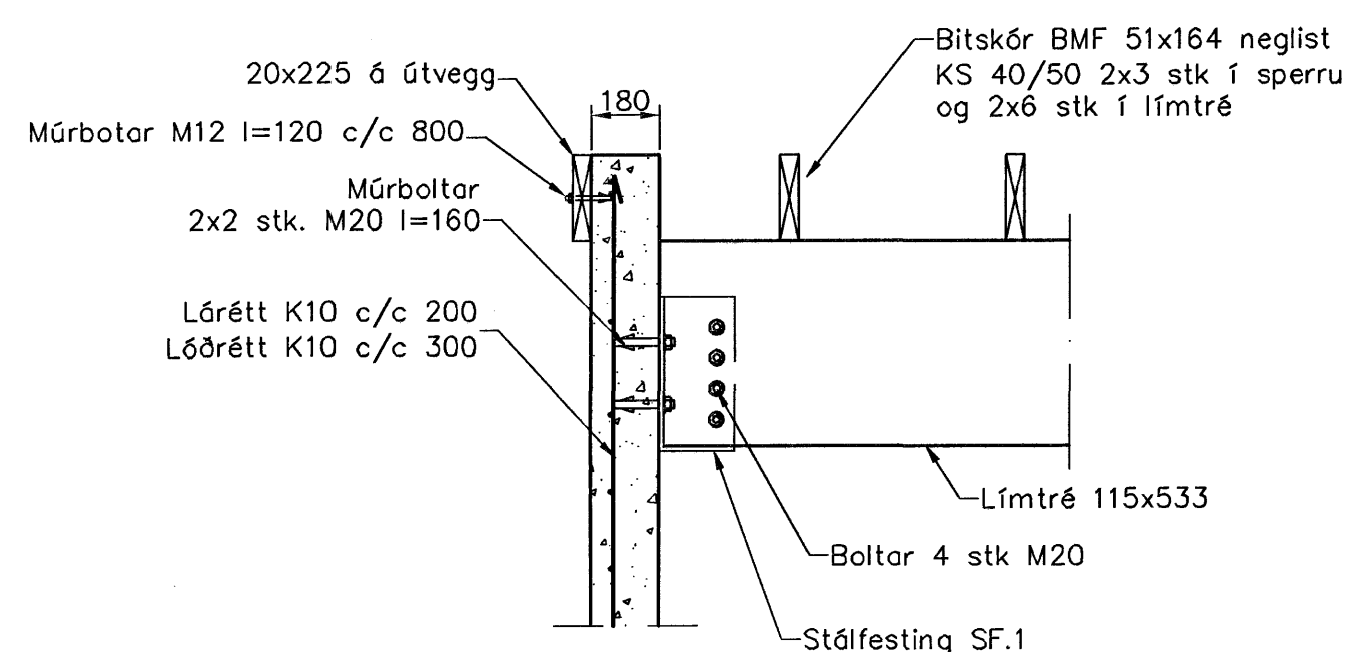
Snið 6  
1:20 1-02



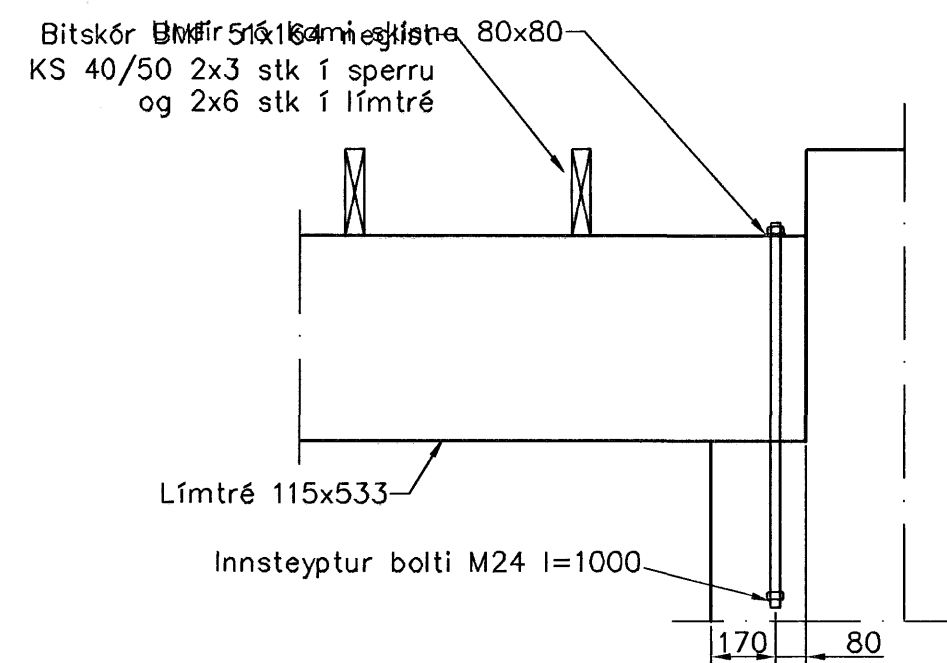
Snið 8  
1:20 1-02



Stálfesting SF.1



Snið 4  
1:20 1-02



Snið 7  
1:20 1-02

**Skýringar**

Almennar skýringar sjá blað 00-02  
 Steypa  
 Brotþolsflokkur: C25/28 samkv. EN 206 (250)  
 Vatnssementstala: skal vera minni en 0,55  
 Loftmagn: 5-7%  
 Sigmídi: 60-80 mm

**Tímbur**

Allt tímbur í burðarvirki skal vera styrkleikaflokkað minnst K18 nema annað sé tekið fram á teikningum. Tímbur sem leggst að eða í steypu skal fúaverja á viðurkenndan hátt. Leggja skal tjörupappa milli trés og steypu

**Stál**

Allt stál í burðarvirki skal vera Fe 360 samkv. ÍST- DS 412 nema annað sé tekið fram á teikningum. Allt stál innanhús skal grunna með ryðvarnarmálinu. Allt stál utanhús skal heitgávanhúða.

Byggingafulltrúi Hafnarfjarðar  
 Afgreitt þann  
 26 JUN 2006

Útgáfa	Breyting	Dagsetning	Hannað
Sveinbjörn Hinriksson Byggingatæknifræðingur Kt. 160661-2529 Brúkaugata 8 Hafnarfjörð Sími: 555-4008, 861-9661 Netfang: svennih@st.is		Staður Fjólúvellir 6 og 8 Hafnarfirði Skýring Þakvirki, Snið	
Hannað / Teiknað	Kvartí 1:20	Dagsetning 22.6.06	Verkt. 28-05 Teikn.nr. 1-03

*Handwritten signature*