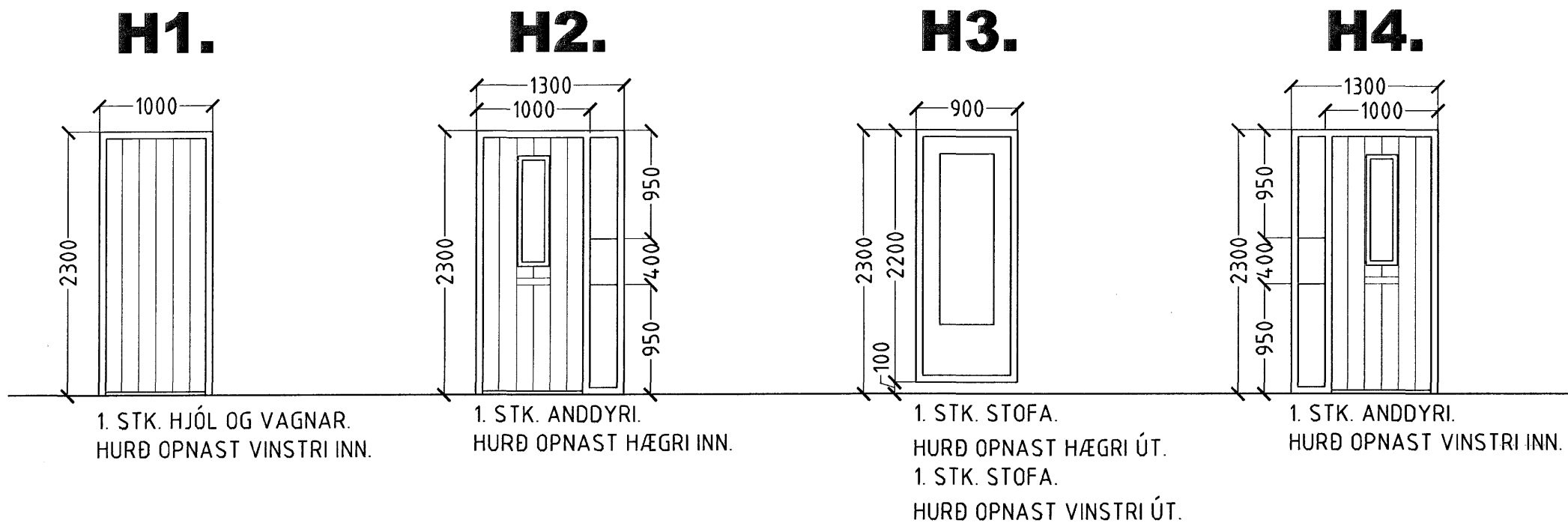
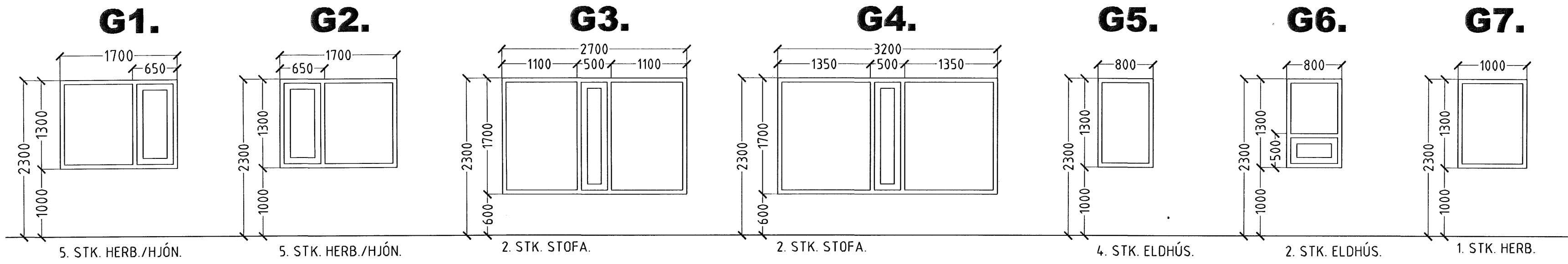
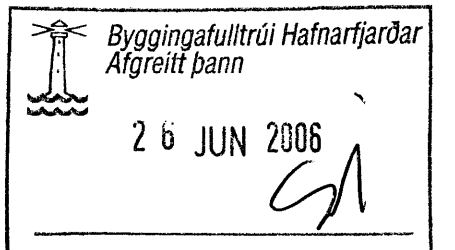


# DREKAVELLIR 2 HAFNARFIRÐI. STEFÁN VILHJÁLMSOON.

GLUGGAR OG HURÐIR 1. HÆÐ.



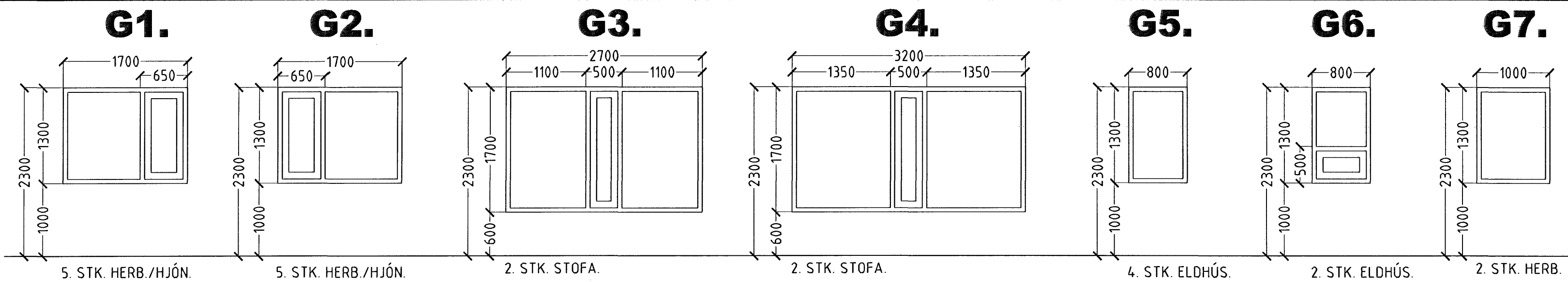
GLUGGAR OG HURÐIR 1. HÆÐ. 24 STK.



1. HÆÐ.

2. HÆÐ.

GLUGGAR OG HURÐIR 2. HÆÐ.

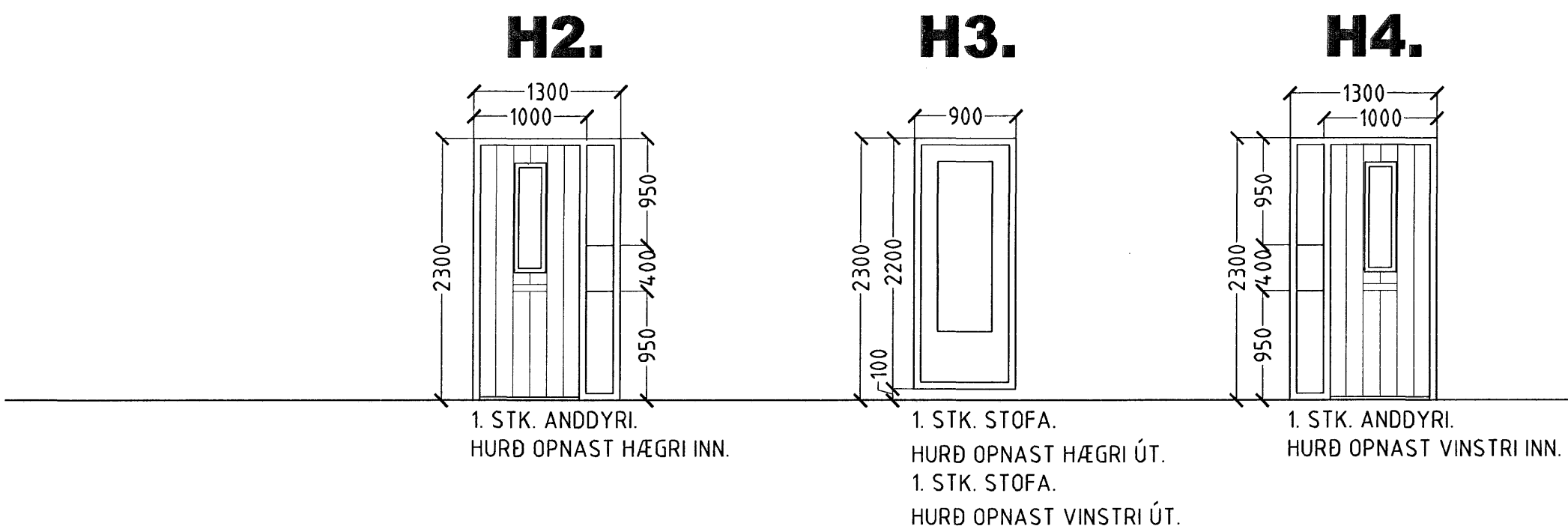


ATH!  
ÖLL MÁL ATHUGIST OG MÆLIST Á STADNUM  
ÁÐUR EN SMÍÐI HEFST.

GLUGGAR OG HURÐIR 1. HÆÐ. 26 STK.

GLUGGAR OG HURÐIR 2. HÆÐ. 26 STK.

HEILDARFJÖLDI GLUGGA OG HURÐA. 52 STK.



GLUGGAR OG HURÐIR 2. HÆÐ. 24 STK.

DREKAVELLIR 2 HAFNARFIRÐI.

Sigurður Þorvarðarson byggingafræðingur bfi.  
Teiknistofan Strandgötu 11 220 Hafnarfirði.  
Sími: 5651510. Netfang: teiknistofan@simnet.is  
STH. teiknistofan ehf. kt. 510298-2769. Kt. aðalhönnuðar: 141250-4189.

Skýringar:	Séruppdráttur.
Teikning:	Gluggar og hurðir.
Mælikvæði:	1:50.
Undirskrift:	<i>2216 Þorvarðarson</i>
Blað nr.: 6 af 6.	Dagsetning: 15 febrúar 2005.
Breytt:	