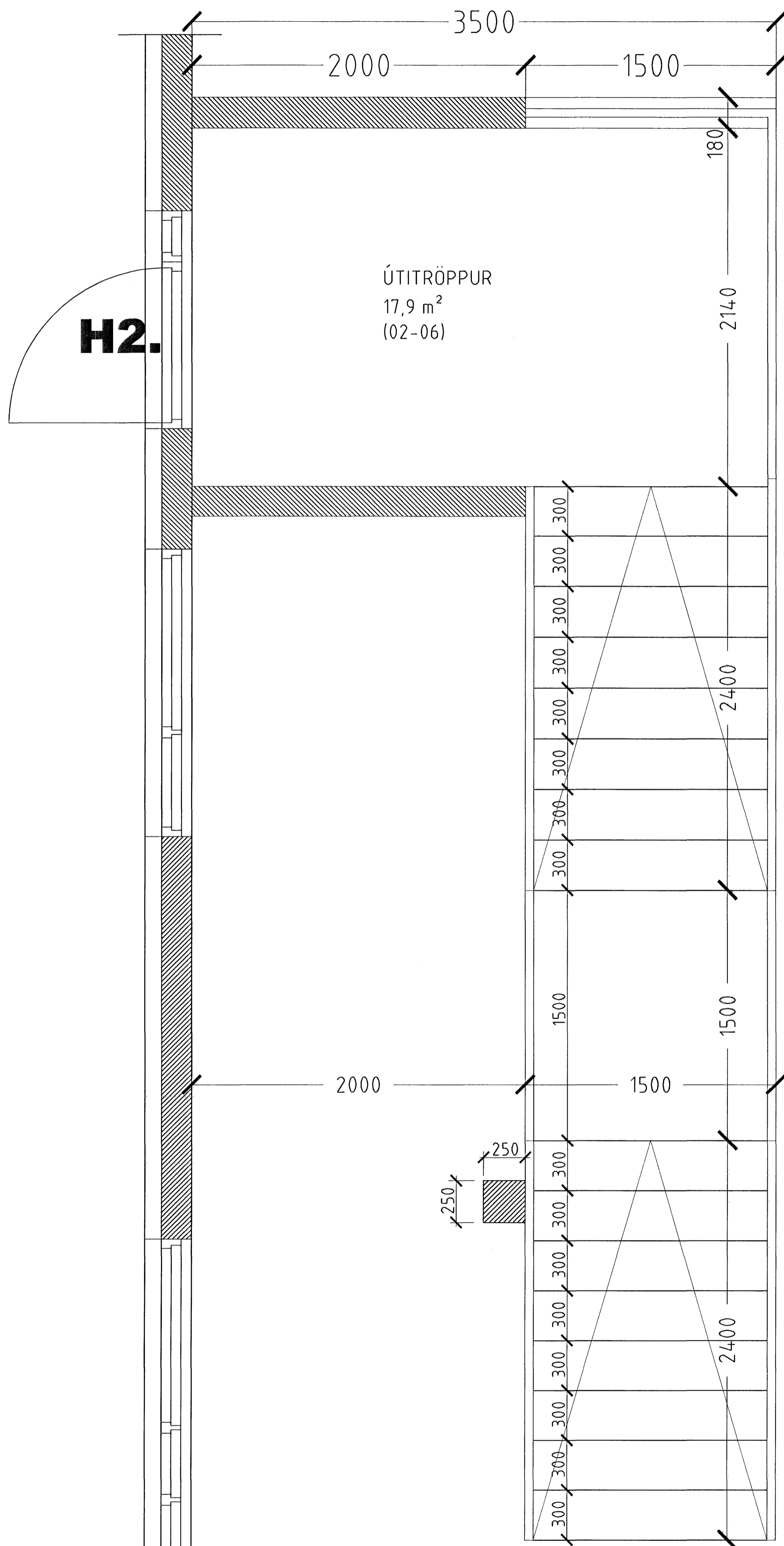
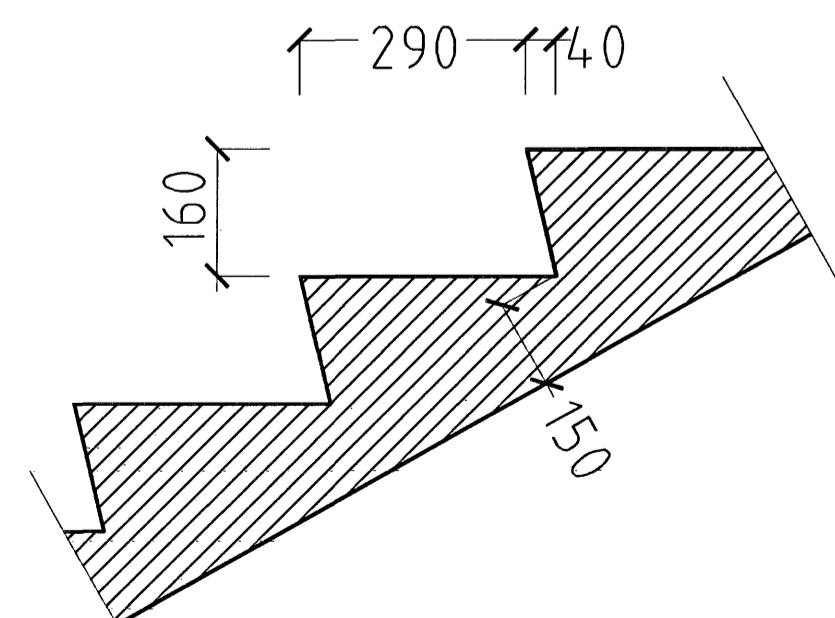


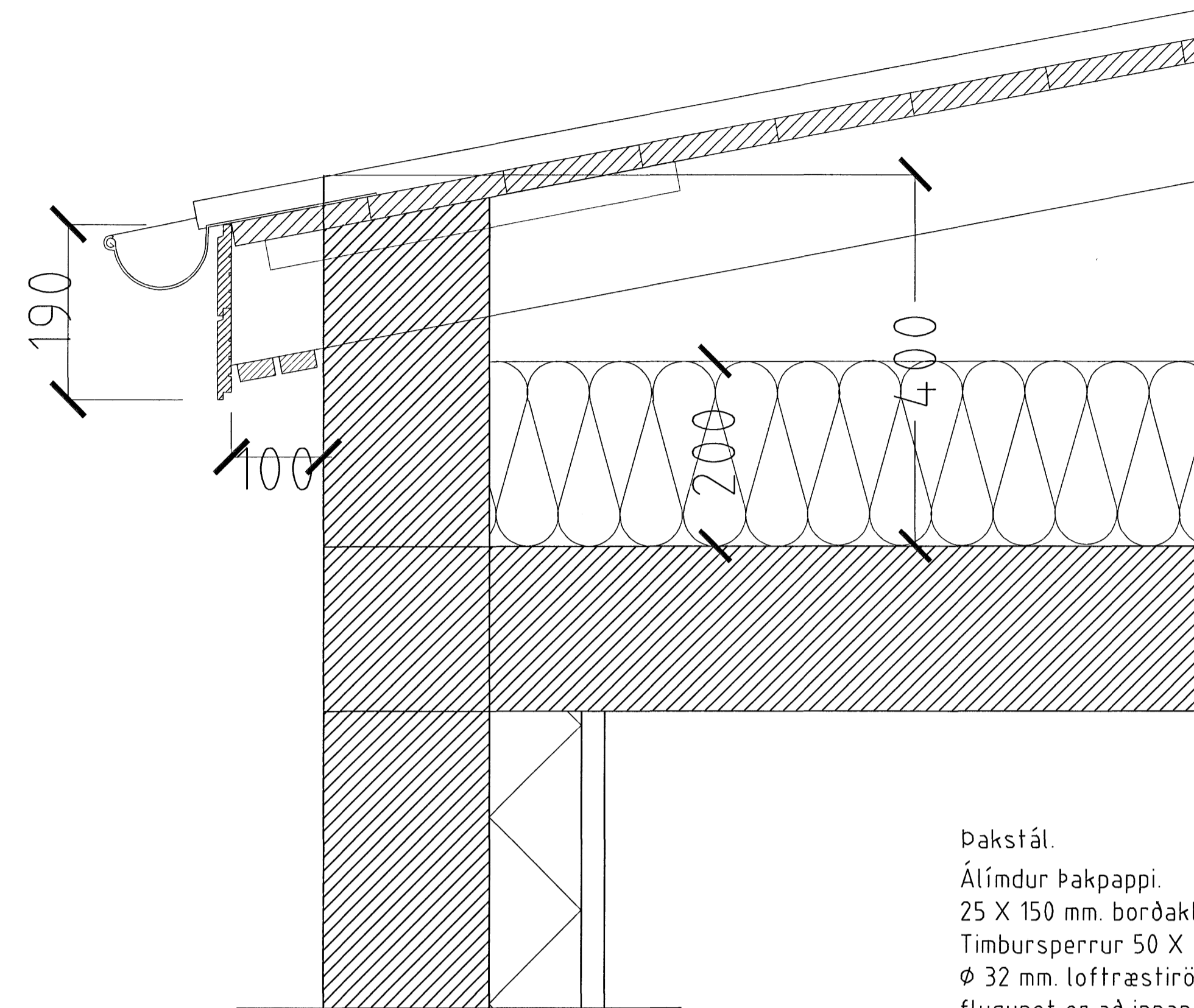
# DREKAVELLIR 2 HAFNARFIRÐI.



HLUTAMYND STIGI MKV. 1:20.



SNIÐ Í ÞREP MKV. 1:10.



HLUTAMYND ÞAKKANTUR MKV. 1:5.

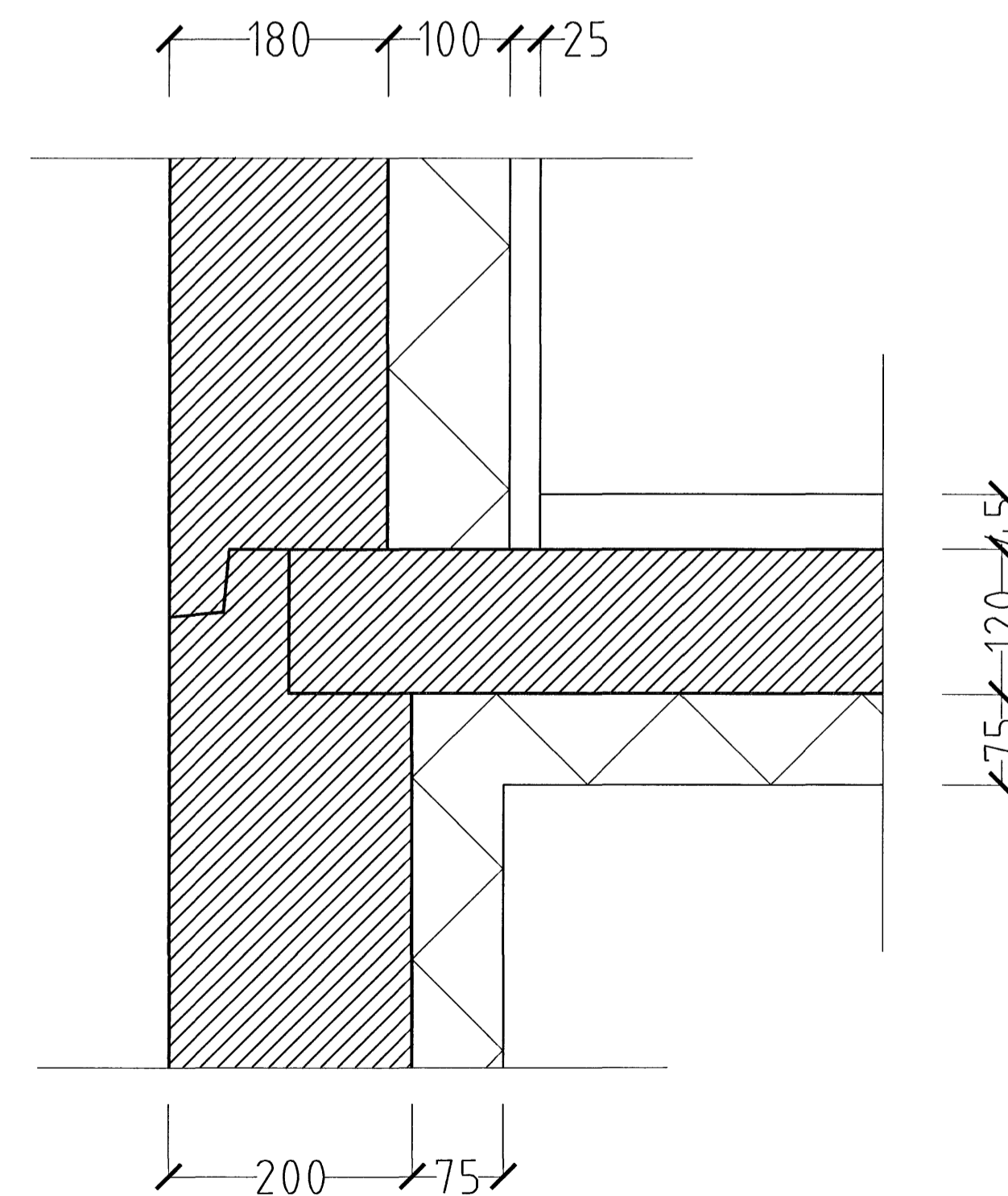
Þakstál.  
Álímur Þakpappi.  
25 X 150 mm. borðaklæðning.  
Timbursperrur 50 X 125 mm.  
Ø 32 mm. loftræstirör með fluguneti.  
flugunet er að innanverðu.  
2 stk. pr. sperrubíl.  
Vindpappi (20 PAM).  
Þakeinangrun 200 mm. (þakull).

Þakkantur:

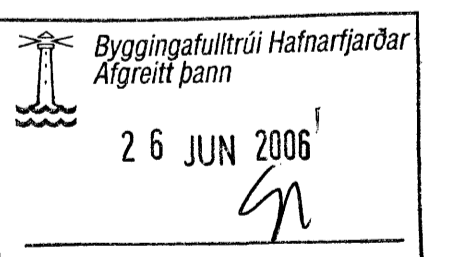
Rennujárn c/c 600 mm.  
100 mm. Þakrenna.  
Flasning úr sama efni og þakstál.  
Þakniðurfall. Sjá lagnateikningu.

Veggur:

180 mm. steypdur veggur.  
100 mm. einangrun.  
25 mm. múrhúð.



HLUTAMYND MKV. 1:5.



DREKAVELLIR 2 HAFNARFIRÐI.

Sigurður Þorvarðarson byggingafræðingur bfi.  
Teiknistofan Strandgötu 11 220 Hafnarfirði.  
STH. teiknistofan ehf. kt. 510298-2769. Kf. aðalhönnuðar: 141250-4189.  
Sími: 5651510. Fax: 5651299. Netfang: teiknistofan@simnet.is

Skýringar:	Séruppdráttur.
Teikning:	Hlutamyndir.
Málkvarði:	1:1, 1:5, 1:10 og 1:20.
Undirskrift:	<i>22/6 2006</i>
Blað nr.: 5 af 6.	Dagsetning: 10 maí 2005.
Breytt:	