

Grunnmynd þakvirkis
Mkv 1:50

Skýringar - stálsmiði.

Allt stál skal vera úr Fe 360 (St 37) eða betra. All smíðæfni er sandblásið og grunnuð.
Allar súður og slípfletti skal bletta með ryðvanargrunni. Allar súður á festiplötum sperra PL 5 skulu hafa a-súðumál að lágmarki 3mm. Aðar plöturskulu hafa súðumál að innsta kosti a=4mm
Allt efni og öll vinna skal vera í samræmi við gildandi staðla og reglugerðir.

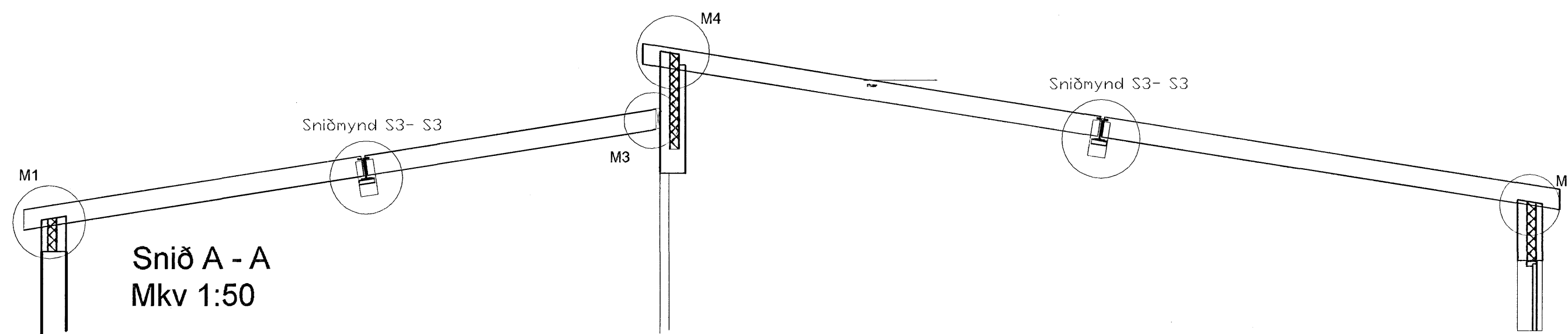
Lengd bita:

- B1- 9780mm HEB 260
- B2 - 4220 mm IPE 240
- B2a - 4040 mm IPE 240

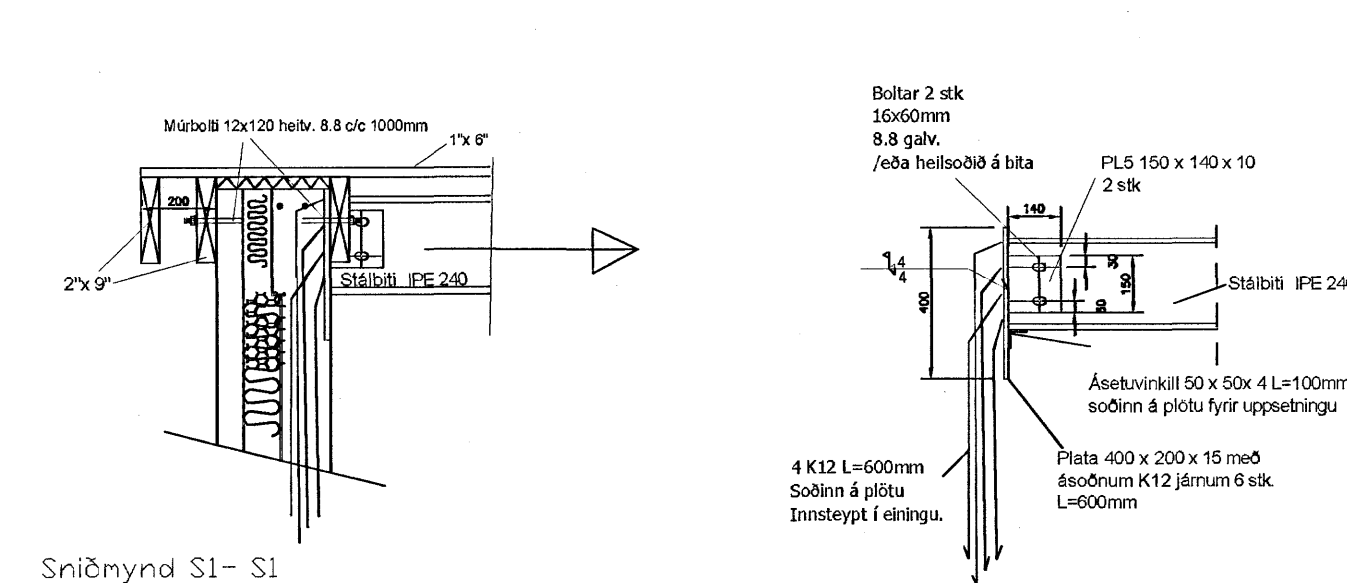
Skýringar

Þaksperrur eru 2" x 9" sperru efni. Millibil er mest 600 m/m sperru. Loftun er með tveim 32mm rörum í hvert bil og er klæðning 1" x 6" timbur.
Í þaki bílskúrs næst aðalbyggingu skal 1" x 6" vera lögð gisn um 10mm milli borða til að ná hringrás á þaköndun. Fjöldi borða með 10mm á milli skal vera 10 stk eða u.þ.b 1,6m svæði.
Loftbil er 25mm. Einangrun er þakull 8" með vindvörn. Rakaserra er þolplast 0,2mm. Loftaklæðning getur verið 13mm gipsplötur eða loftapanill sem festast á raflagnagrind, eða önnur í fl. 2.
Þakklæðning er báruálklæðning 0,9mm þykk eða bárustál í 0,7mm í RAL 9006 lit. Fest er samkvæmt Rb. blaði um það efni. Klæðning er í heilum lengdum.
Undir áfelli efst á þökum skal koma þéttlisti sem leggst ofani bárunnar.
Þakpappi skal vera um 900 gr./m2 og skarast vel á samskeytum.

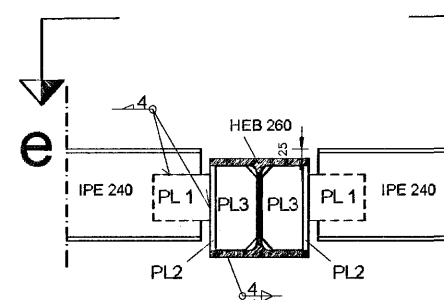
Úrtak úr sperrum 55mm yfir ásetu.



Snið A - A
Mkv 1:50

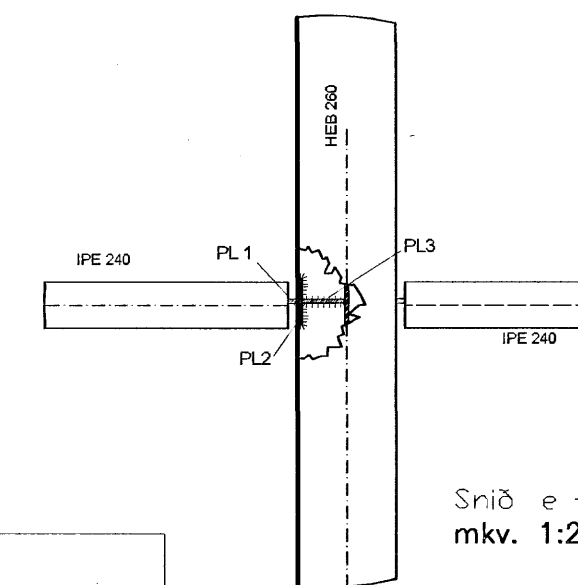


Sniðmynd S1- S1
mkv. 1:20

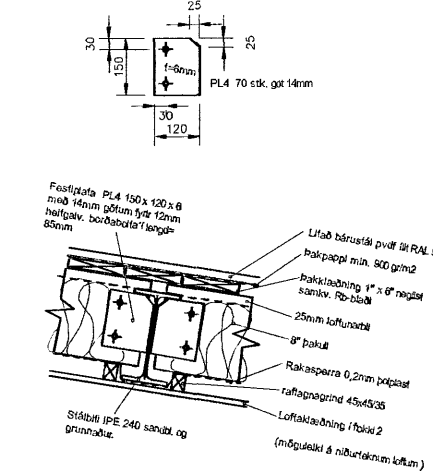


Sniðmynd S2- S2
mkv. 1:20

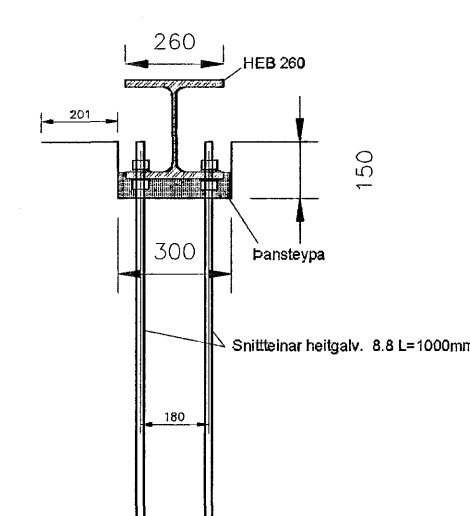
- PL1 120 x 150 x 10
- PL2 221 x 120 x 15
- PL3 221 x 112 x 10 með úrtaki 30x30



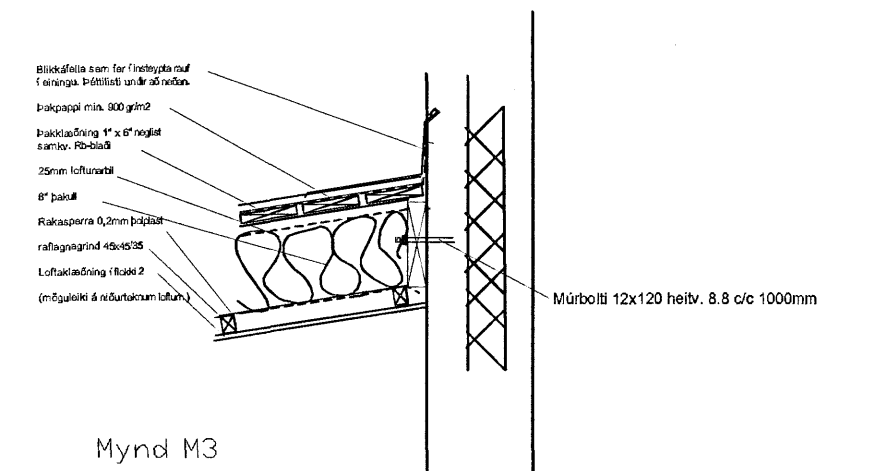
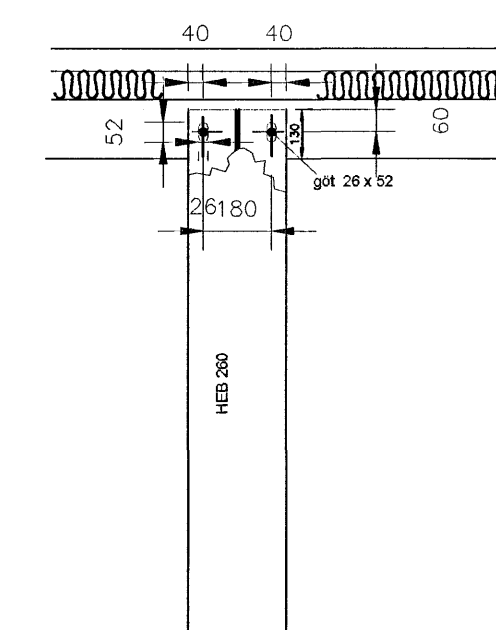
Snið e - e
mkv. 1:20



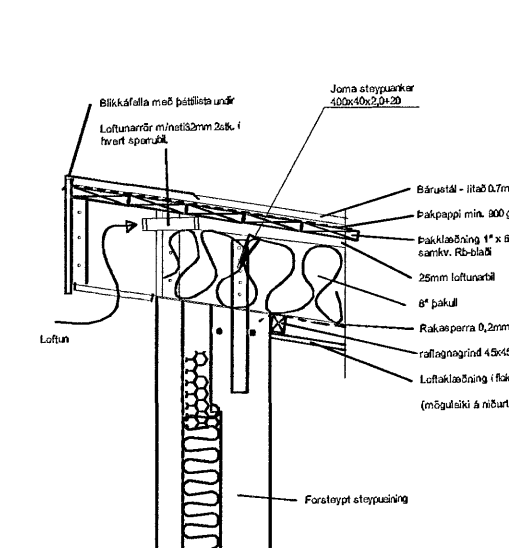
Sniðmynd S3- S3
mkv. 1:20



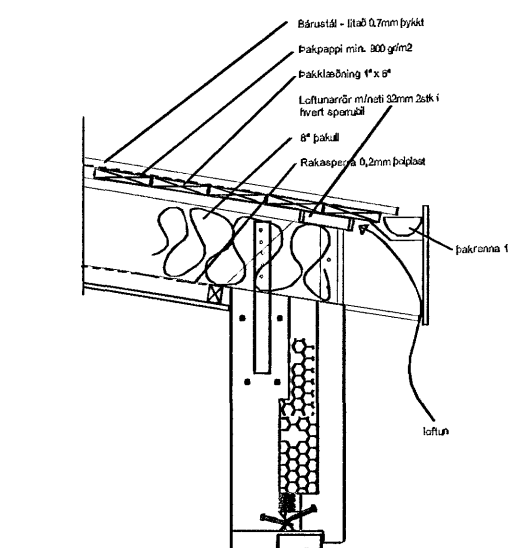
Sniðmynd S4- S4
mkv. 1:20



Mynd M3
mkv. 1:20



Mynd M4
mkv. 1:20



Mynd M1
mkv. 1:20

DAGSETNING	BREYTING	SAMBÝKKT
A		
B		
C		
D		

STADUR:
Kvistavellir 47
Hafnarfjörður
Byggingatulltrúi Hafnarfjarðar
Algréitt þann

VERK: 26 JUN 2006

Þakviirki

TEIKNING:
Stálbita og sperruplan
sniðmyndir

VERKNR: 06-011	MÆLIKVARDI: 1: 50 1:20	TEIKN.NR: B1-005
TEIKNAD: þþ	Dagsetning maí 2006	

Porgeir Þorgeirsson
Byggingatæknifræðingur tfl
Dalhús 105 IS-112 Reykjavík Sími 587 4234
dalhus@internet.is Kt.: 280260 7749