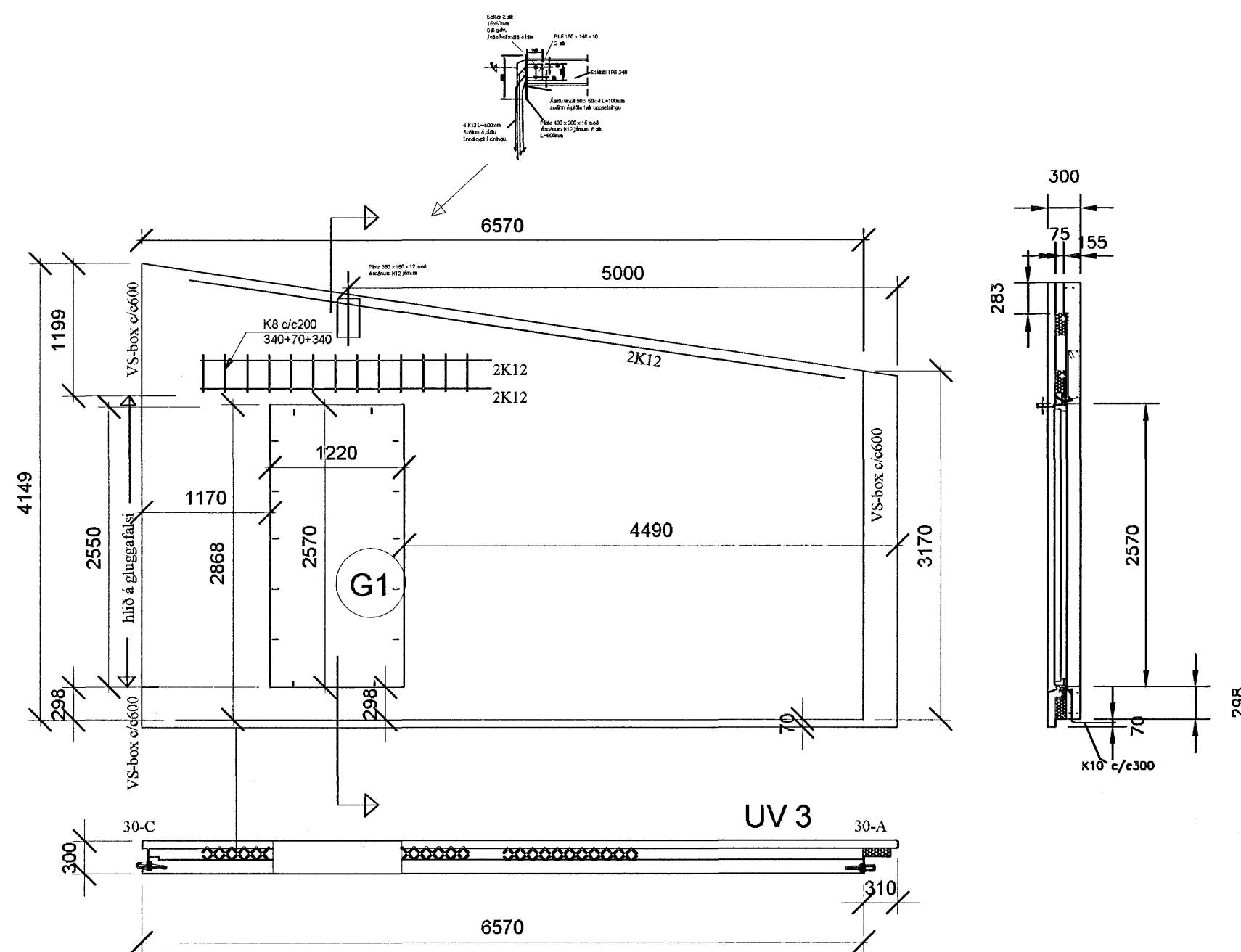
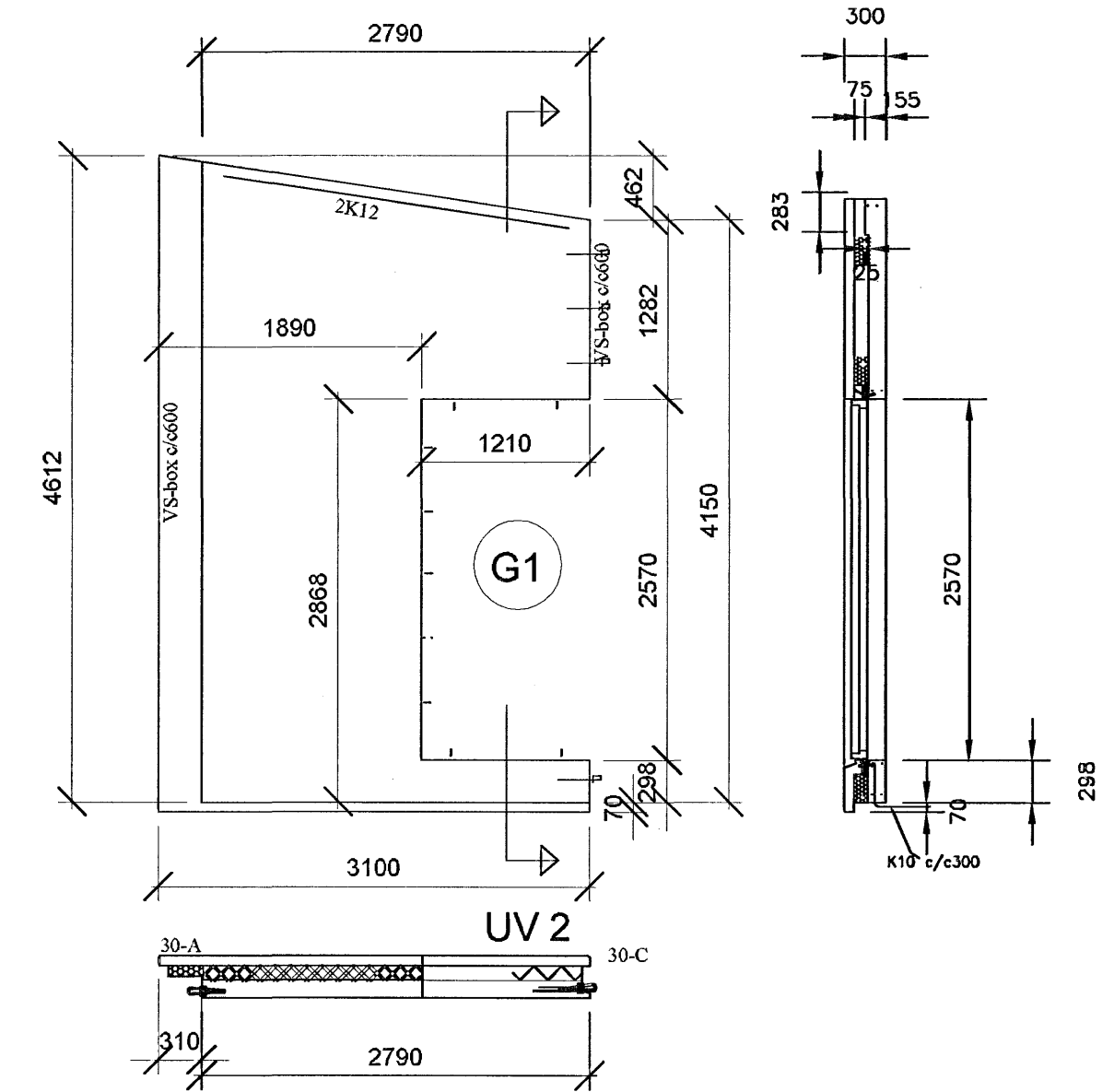
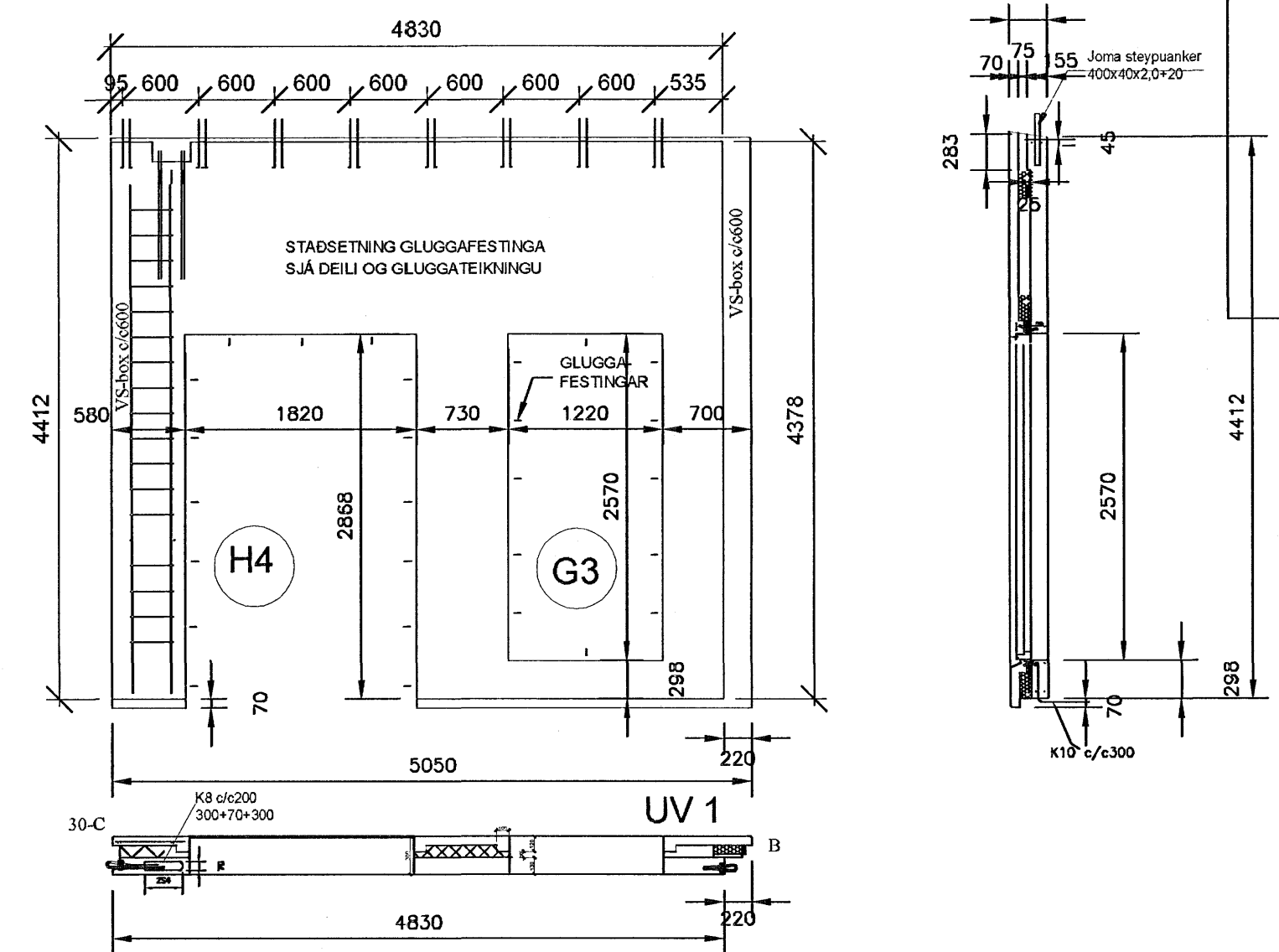


Grunnmynd hæðar -einingaplan  
mkv. 1:50



Skýringar:  
Gluggar settir í etirá.  
Óil veðurkápa er hulin dókkri Skorholtsvölu.  
Útvegur snitteina og innsteypra platna í samráði við kaupanda.

DAÐSETNING	BREYTING	SAMÞYKKT
A		
B		
C		
D		

STADUR:	
Kvistavellir 47 Hafnarfjörður	
VERK:	2.6 JUN 2006
Steyptar undirstöður	

TEIKNING:		
Steyptar undirstöður - forsteyptar		
Grunnmynd - sniðmyndir		
VERKNR:	MÆLIKVARÐI:	TEIKNR:
06-011	1:50 1:20	B1-003
TEIKNAD:	DAÐSETNING:	
ÞÞ	Jan 2006	

**Þorgeir Þorgeirsson**  
Byggingatæknifræðingur tfi  
Dalhús 105, IS-112 Reykjavík Sími 587 4234  
dalhus@inter.net.is Kt: 2602607749