

Grunnmynd sökla  
Mkv 1:50

ALMENNAR SKÝRINGAR

STEYPA:

STEYPA Í YTRA BYRDI SKAL VERA S 300 MINNST MEÐ SEMENTSMAGNI MINNST 300 KG/M.  
LOFTINNIHALD 5 - 8 %  
V/S HLUTFALL MINNA EN 0.5  
SIGMÁL 50 - 80MM  
D MAX MINNA EN 25 MM.

STEYPA Í INNRA BYRDI ÚTVEGGJA OG INAVEGGI SKAL VERA S 250 MINNST.  
LOFTINNIHALD 3 - 5 %  
V/S HLUTFALL MINNA EN 0.5  
SIGMÁL 50 - 80 MM  
D MAX MINNA EN 25MM.

STEYPA Í SAMSTEYPU SKAL VERA S 300.  
LOFTINNIHALD 5 - 8 %  
V/S HLUTFALL MINNA EN 0.5  
SIGMÁL 50 - 80 MM  
D MAX MINNA EN 15MM (PERLUSTEYPA).

JÄRNBENDING:

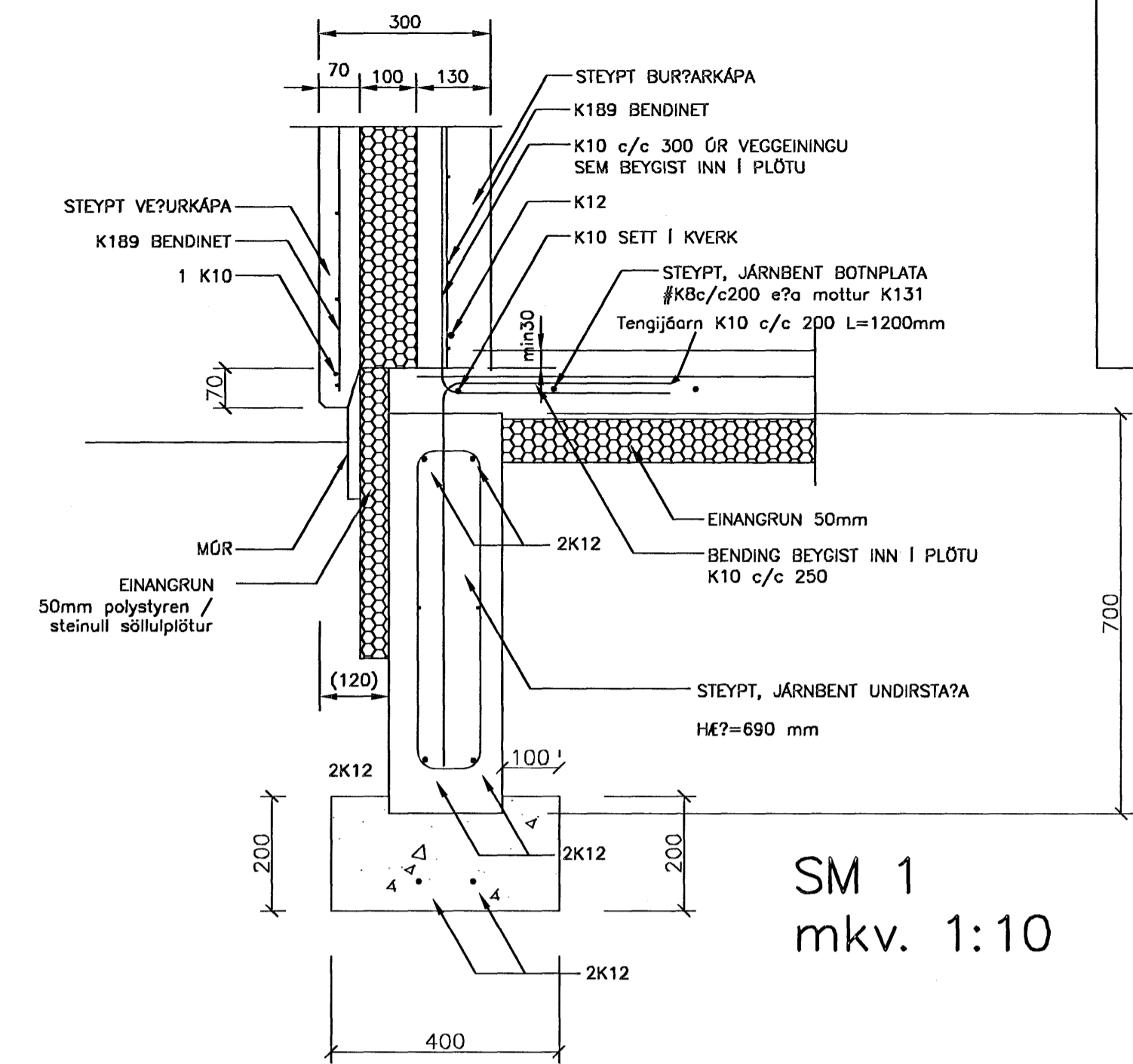
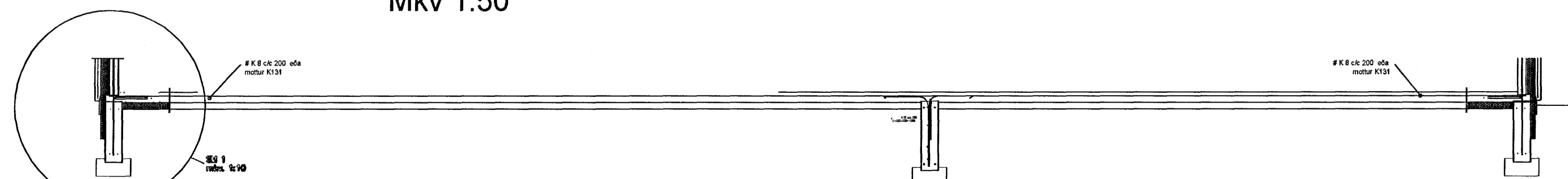
JÄRNBENDING SKAL VERA KAMBSTÁL KS50 OG RAFSÖÐIN NET NS 50.

EINANGRUN:

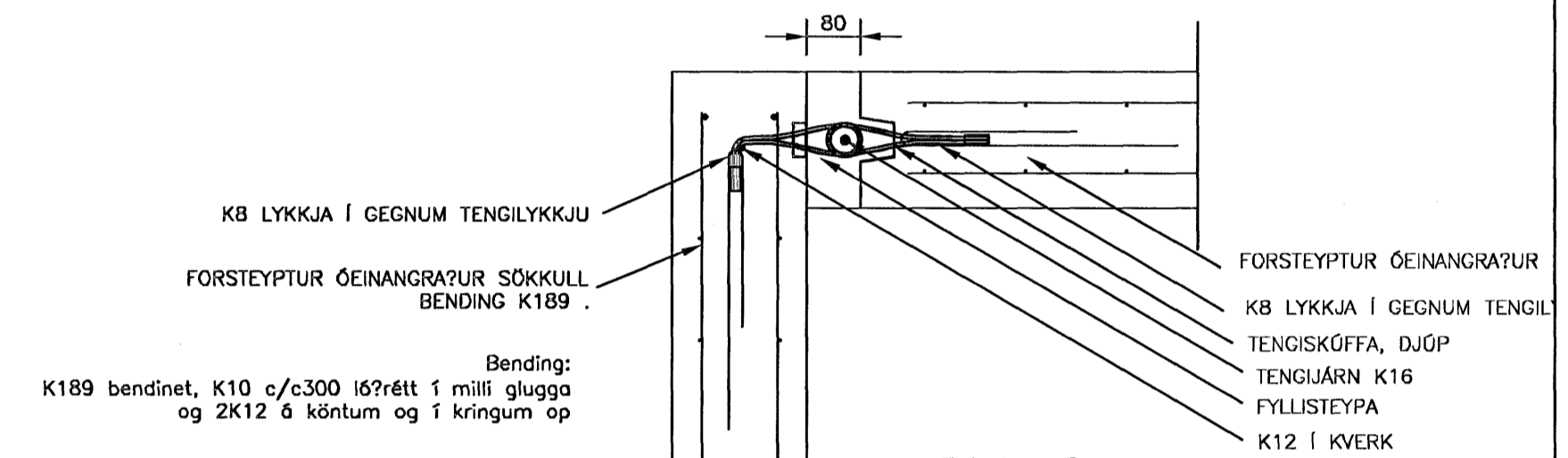
EINANGRUN SKAL VERA POLYSTYREN FRAUDPLAST 16 - 18 KG/M 100mm.

NR	fjöldi	lengd mm	hæð
UE 1	3	4840	690
UE 2	2	8560	690
UE 3	1	6240	690
UE 4	1	6420	690
UE 5	2	6600	690
UE 6	1	4520	690
UE 7	1	4920	690
UE 8	1	4760	690

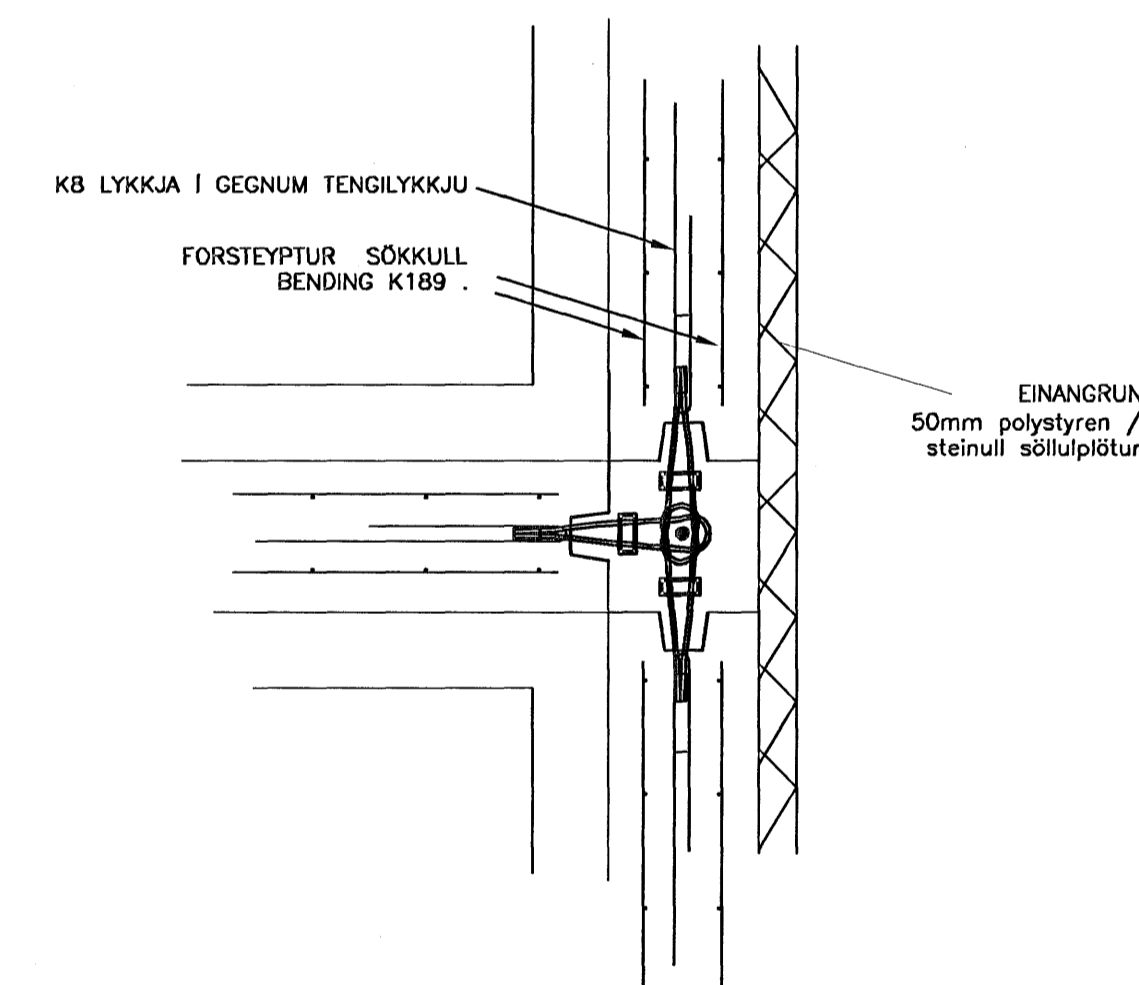
Sniðmynd A - A  
Mkv 1:50



SM 1  
mkv. 1:10



SM 2  
mkv. 1:10



SM 3  
mkv. 1:10

DAGSETNING	BREYTING	SAMÞYKKT
A		
B		
C		
D		

STADUR:  
Kvistavellir 47  
Hafnarfjörður

VERK:  
Steyptar undirstöður 26 JUN 2006

TEIKNING:  
Steyptar undirstöður - forsteyptar  
Grunnmynd - sniðmyndir

VERKNR: 06-011	MÆLIKVÆÐI: 1: 50 1:20	TEIKN.NR: B1-006
TEIKNAB: bþ	Dagsetning maí 2006	

**Þorgeir Þorgeirsson**  
Byggingatæknifræðingur tfl  
Dalhús 105 IS-112 Reykjavík Sími 597 4234  
dalhus@frinet.is Kf: 200260 7749