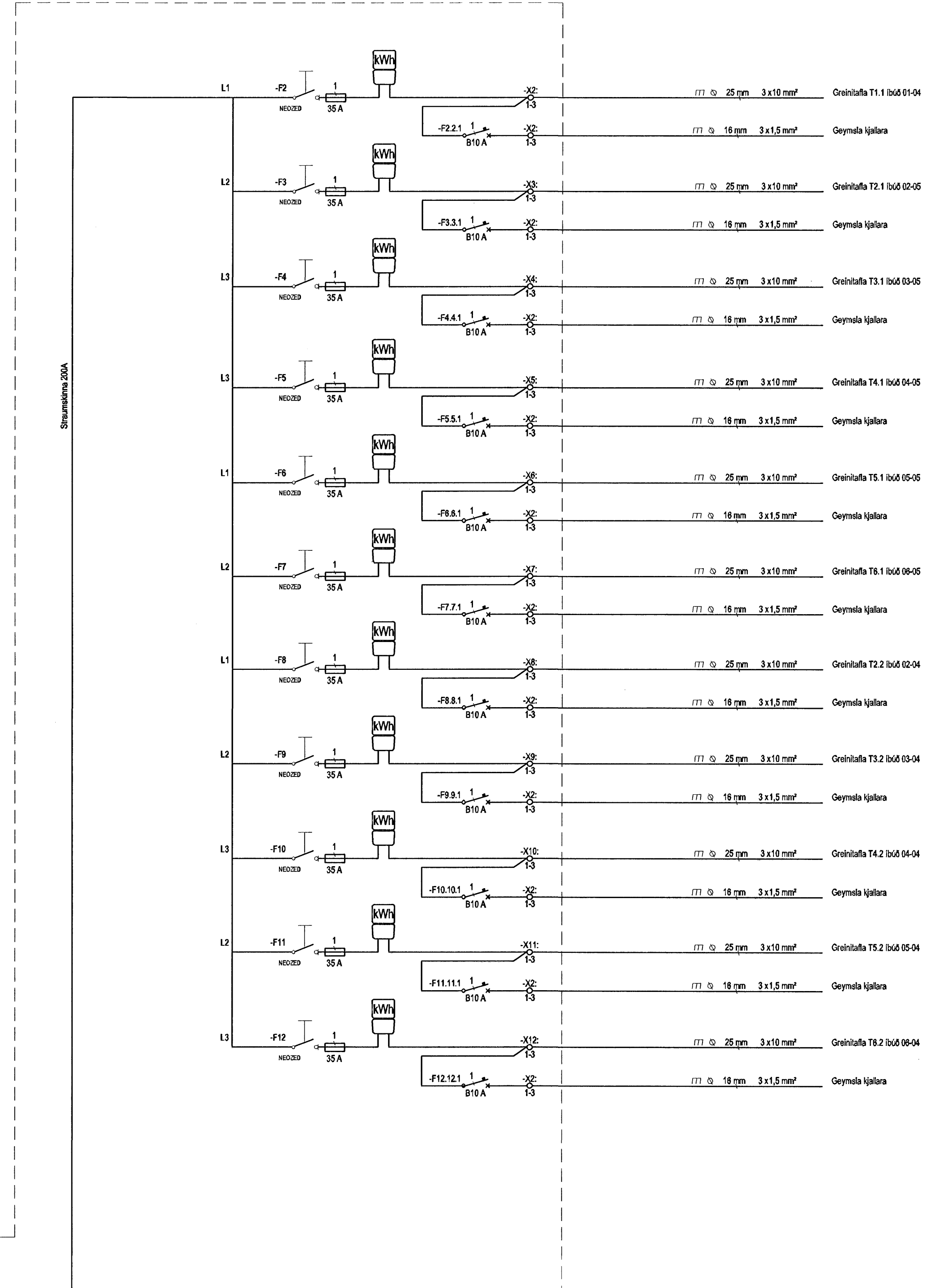
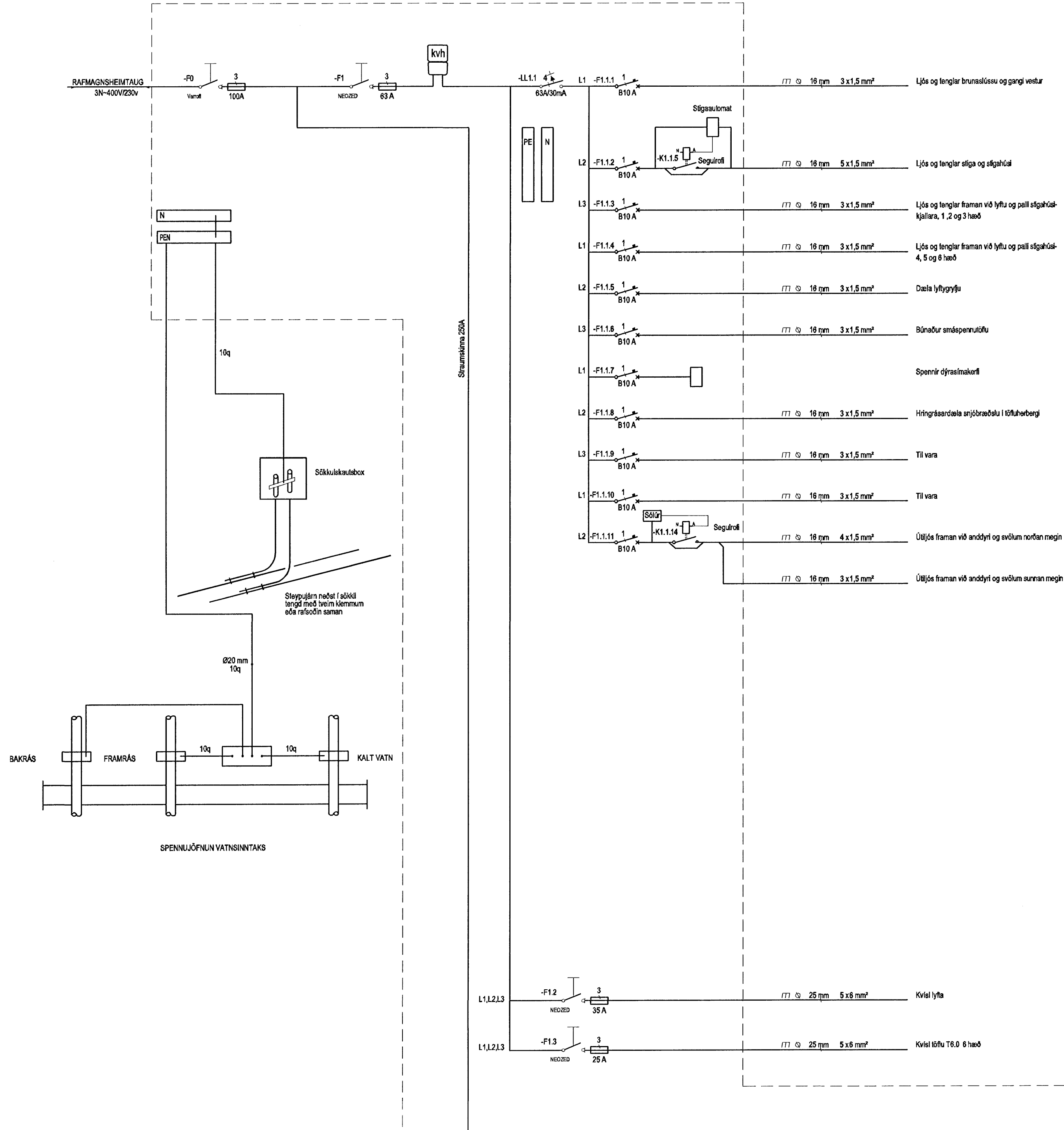


Aðaltafila T0.0 TN-C-S 400/230 Vac



Hönnuður:
Gunnar E Sveinsson

Yfirfarir:

Sambýkkt: Davíð S. S. kt: 100356-3339

Breytingar:

Aðalhönnuður: *maia*

Fjölbýlishús
Skipalón 6
220 Hafnarfirði

Einlínunmynd
Aðaltafila T0.0
Mkv: ---

RTS
VERKFRÆÐISTOFA

Grensásvegur 3
108 Reykjavík
Sími 520 9900
Fax 520 9901
www.rts.is

BS EN ISO 9001:2000

FS 8874

83-1840-1-
14.08.2008

xx1101 A

