

Tafla yfir greinamerkingar og skýringar

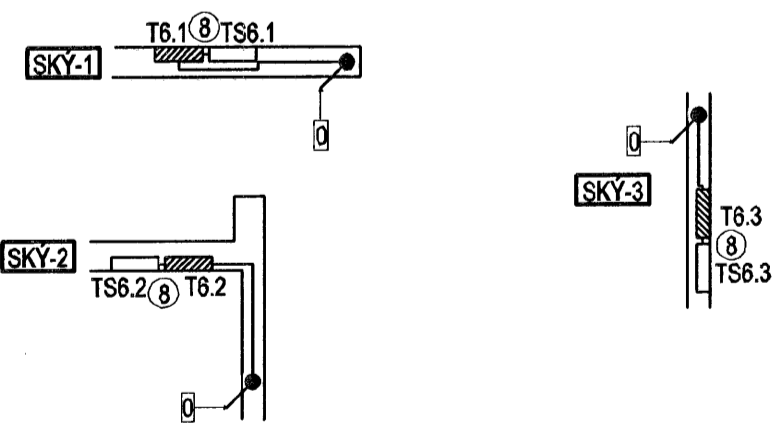
Nr.	Grein	Tæki	Hæð mm	Rör	Staðsetning
1	+T1.1-F1.1.1	Helluborð	H800	20mm	Eldhúsi
2	+T1.1-F1.1.2	Bakaröfn	H1700	16mm	Eldhúsi
3	+T1.1-F1.1.3	Órbyggjuöfn	H1700	16mm	Eldhúsi
4	+T1.1-F1.1.4	Uppþvottavél	H800	16mm	Eldhúsi
5	+T1.1-F1.1.5	Tenglar eldhúsi	16mm		Eldhúsi
6	+T1.1-F1.1.6	Þvottavél	H800	16mm	Baðherbergi
7	+T1.1-F1.1.7	Þurkari	H800	16mm	Baðherbergi
8	+T1.1-F1.1.8	Smáspennutafla	16mm		
9	+T1.1-F1.1.9	Ljós og tenglar, sjá einflunmynd			
10	+T1.1-F1.1.10	Ljós og tenglar, sjá einflunmynd			
11	+T1.1-F1.1.11	Ljós og tenglar, sjá einflunmynd			
12	+T1.1-F1.1.12	Ljós og tenglar, sjá einflunmynd			
13	+T1.1-F1.1.13	Ljós og tenglar, sjá einflunmynd			
14	+T1.1-F1.1.14	Ljós og tenglar, sjá einflunmynd			
15					
16					
17					
18					
19					
20					

21	Tengils	H800	Eldhúsi	
22	Tengill, rofi	H1100	Almennt	
23	Veggjós	H1550	Eldhúsi, herb	
24	Tengill IP44	H1100		
25	Innifelli box fyrir lampa í steypu		Svölum	
26	Tengill	H200 frá lofti	Herbergjum	
27	seja skal styrkingu í vegg í samræði við byggingasjóra			
28	Rör í lögspennutöflu	20mm		
29	Rör í göfli		Rör í göfli	
30	Þryggtrofi rustakvörn	H1100	16mm	Eldhúsi
31	Tengils fyrir styrkingu	H1400	16mm	Eldhúsi
32	Tengils fyrir styrkingu	H1400	16mm	Þvottahúsi
33	göfhitilagna staðsett í tengikassa			
34	Lofthúsi fyrir ljós og hálf			Eldhúsi
35	Hreyfiskynjar	H1100	16mm	Göngum
36	Úthitanemi fyrir göfhitila	H2200	16mm	Svölum
37	fer að tengils 31 fyrir göfhitilagnir			
38	Að smáspennutöflu sameign	2x20mm		
39	Lögn að reiksk. gangi sameign	20mm		
40	Rofaðs fyrir dýrasima	H900	20mm	Hjónaherbergi
41	Að smáspennutöflu	20mm		Þvottahúsi
42	Veggjós	H2050	16mm	Baðherbergi
43	Rofaðs fyrir dýrasima	H1600	20mm	
44	Rofaðs	H900		
45	Tengill í innréttingu, sjá teikningu arkitekts			Eldhúsi
46	Að lögspennutöflu þvottahúsi			
47	Veggjós	H1800		
48	Rofaðs 150 mm fyrir ofan hurð			
49	Þjölluhnappur	H1100		
50	Rofaðs	H1500		

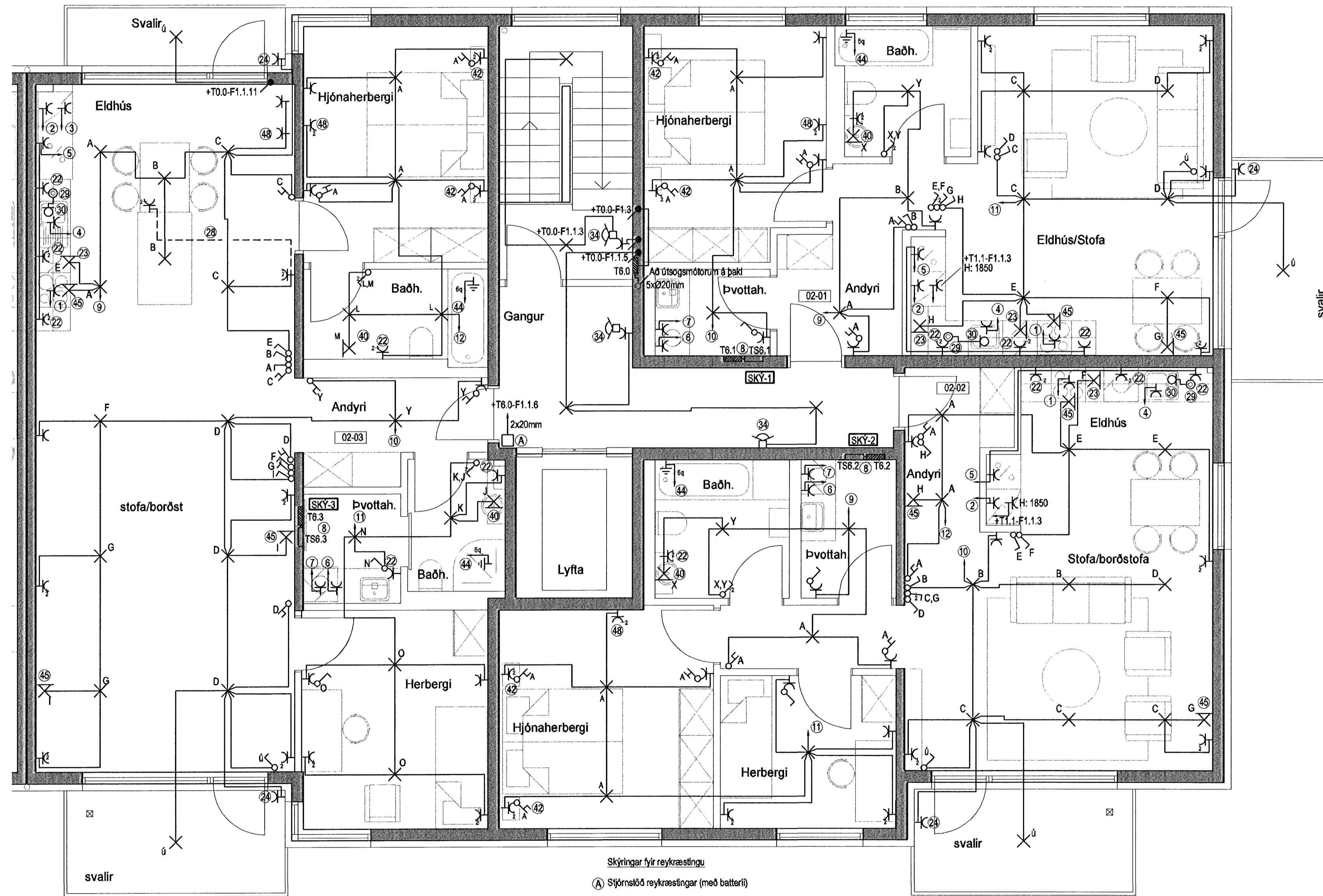
Hæð

1	1925mm +T0.0 eða +T69.0
2	1925mm að töflu 1 hæð
3	1925mm að töflu 2 hæð
4	1925mm að töflu 3 hæð
5	1925mm að töflu 4 hæð
6	1925mm að töflu 5 hæð
7	1925mm að töflu 6 hæð

US	3xØ20mm að smáspennutöflu efrir hæðar
NS	3xØ20mm að smáspennutöflu neðri hæðar
TS	3xØ20mm frá smáspennutöflu að aðaltöflu



Merking á táknum



Skýringar fyrir reykkræstingur
 (A) Stjórnstöð reykkræstingur (með batterí)

Hönnuður:
 Gunnar E Sveinsson
 Yfirfarir:

 Samþykkt: Davíð Sölvagsson kt. 100356-3339

Breytingar:

Aðalhönnuður: *maing*

Fjölbýlishús
 Skipalón 4
 220 Hafnarfirði

Almennar raflagnir
 6.hæð
 Mkv: ---

RTS
 VERKFRÆDISTOFA

Grensásvegur 3
 108 Reykjavík
 Sími 520 9900
 Fax 520 9901
 www.rts.is



83-1840-1-061601 A
 14.08.2008

Mælestika cm 0 5 10 15 20 25 30