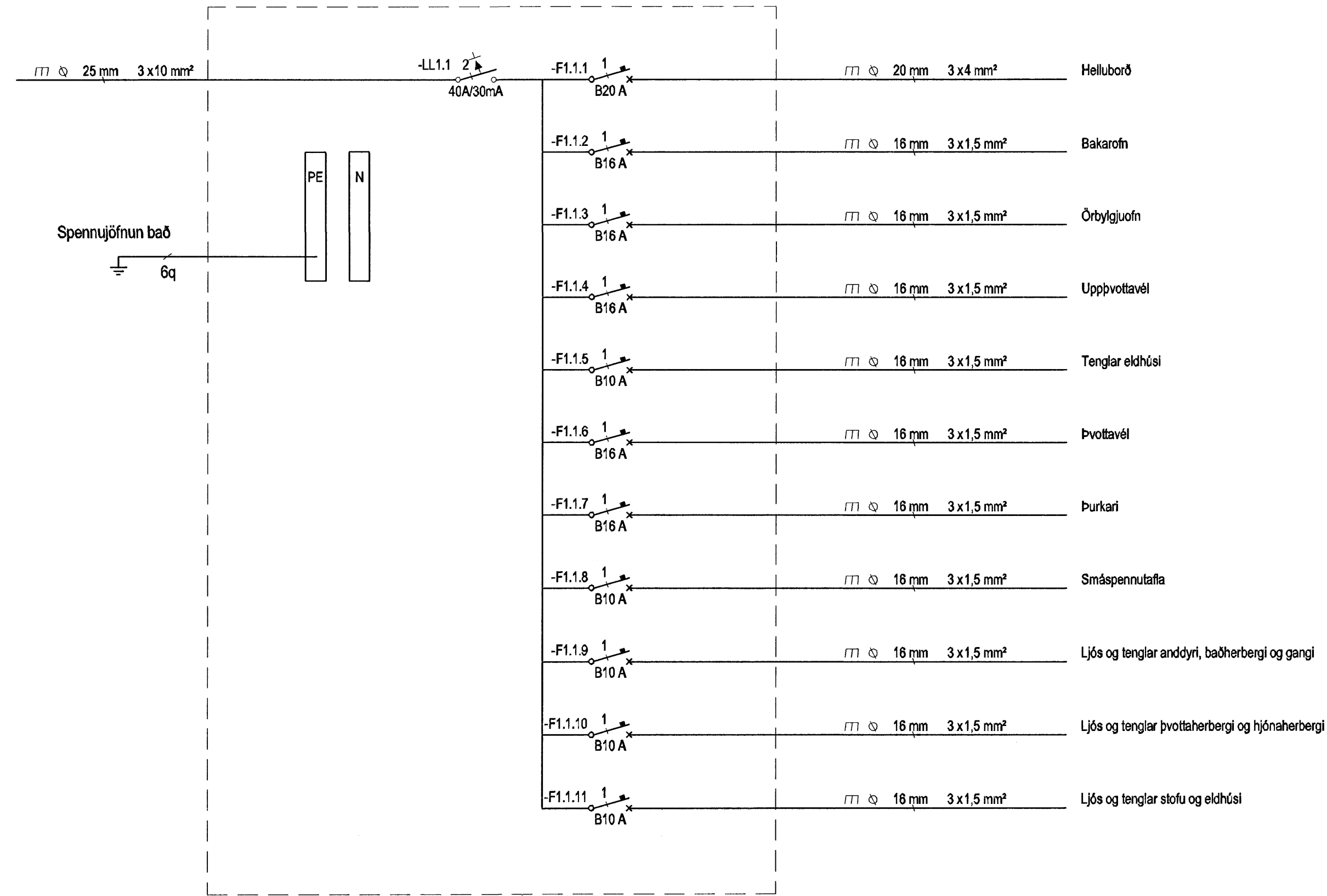
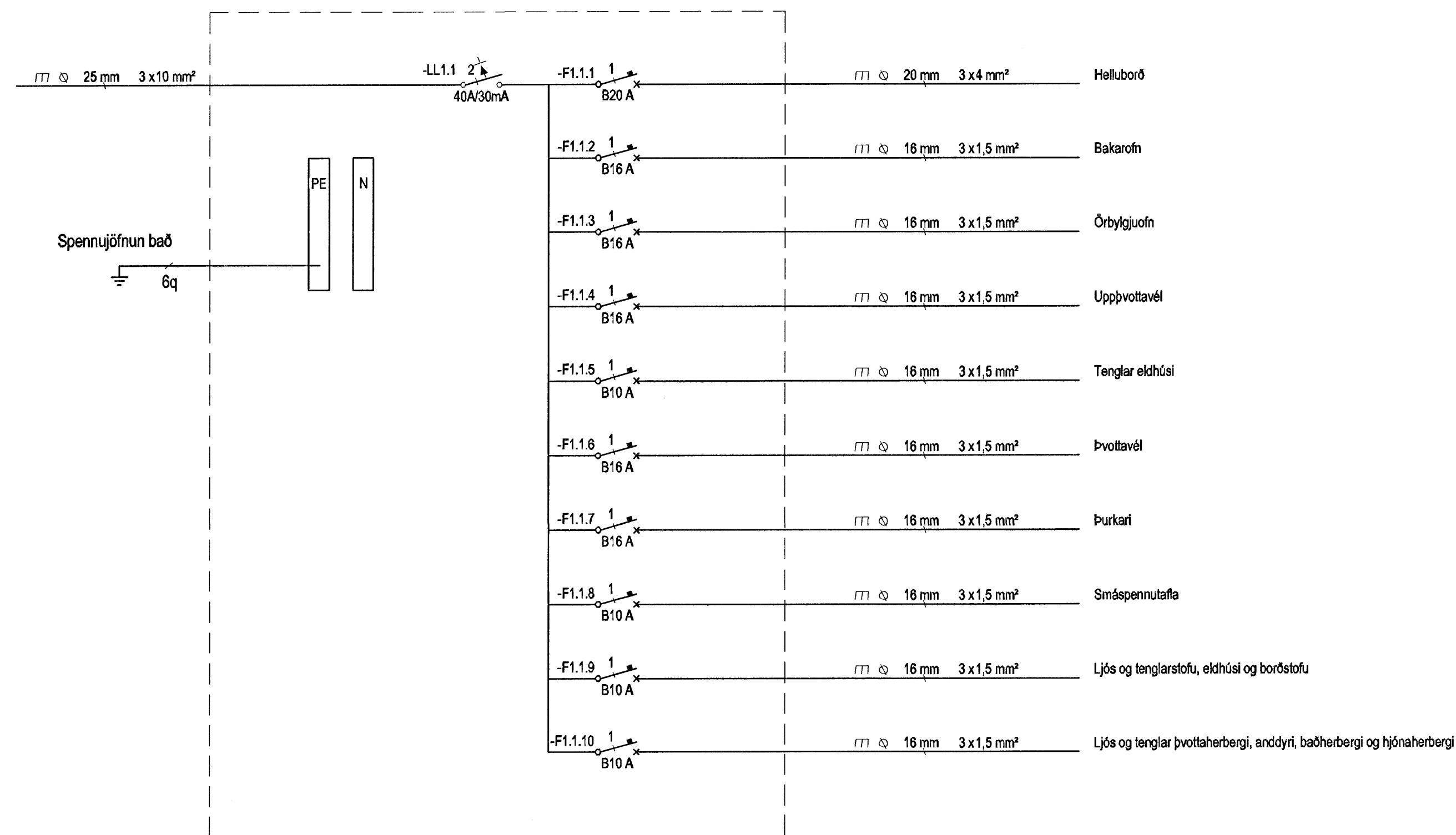
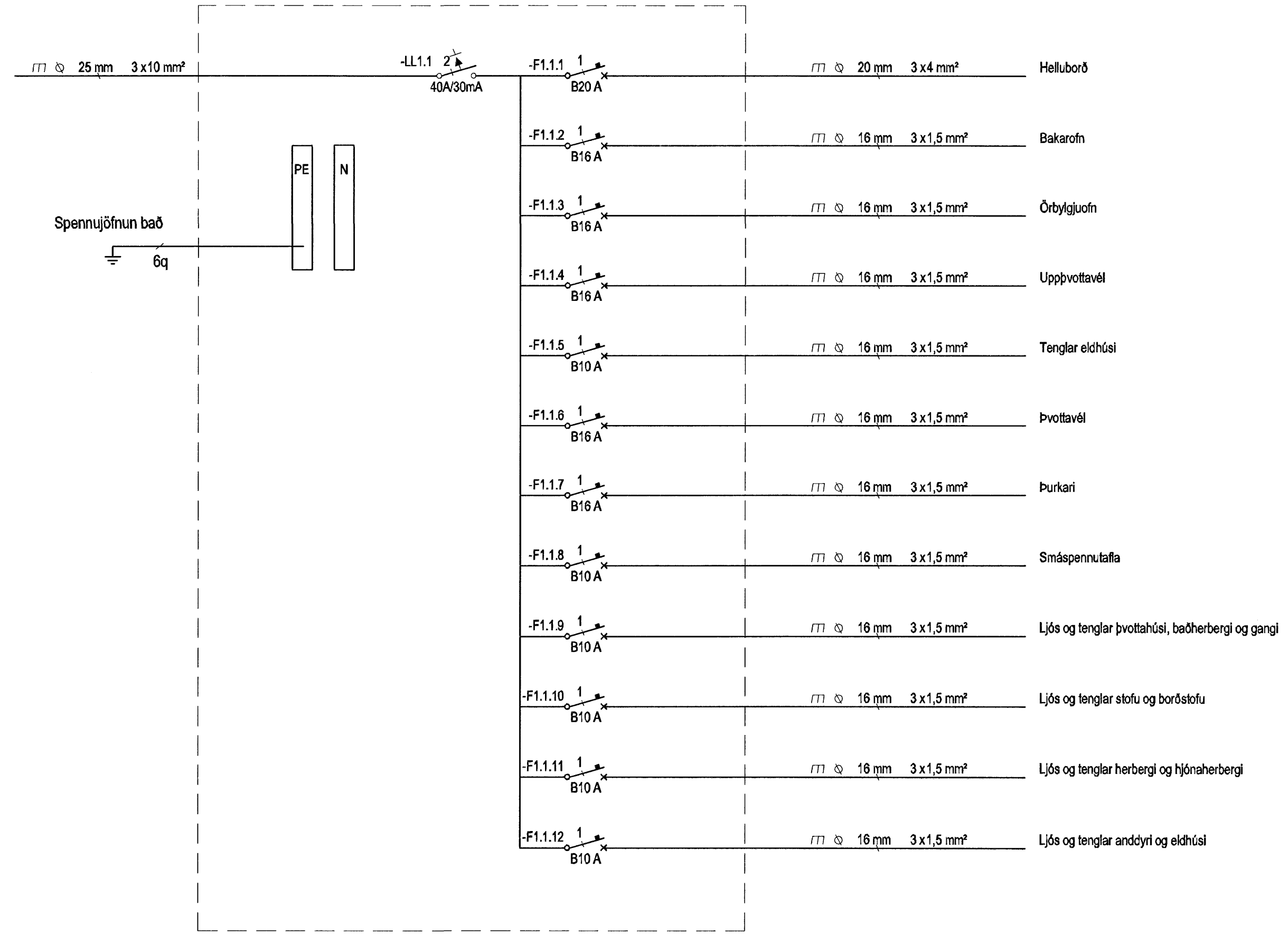


Íbúðanr.	Töfluheiti
06-01	T6.1
05-01	T5.1
04-01	T4.1
03-01	T3.1
02-01	T2.1

Íbúðanr.	Töfluheiti
06-02	T6.2
05-02	T5.2
04-02	T4.2
03-02	T3.2
02-02	T2.2
01-02	T1.2



Íbúðanr.	Töfluheiti
01-03	T1.1



Hönnuður:  
Gunnar E Sveinsson  
Yfirfarð:  
Sambýkt: Davíð Sólvason *DS* kt: 100358-3339

Breytingar:

Aðalhönnuður:

*prágr*

Fjölbýlishús  
Skipalón 4  
220 Hafnarfirði

Einlínunmynd  
Greinatöflur íbúðum  
Mkv: ---

**RTS**  
VERKFRÆDISTOFA

Grensásvegur 3  
108 Reykjavík  
Sími 520 9900  
Fax 520 9901  
www.rts.is



FS 88744

83-1840-1-

xx1103

A

14.08.2008

Mæliskala cm 0 1 2 3 4 5 6 7 8 9 10 11 12 13 14 15 16 17 18 19 20