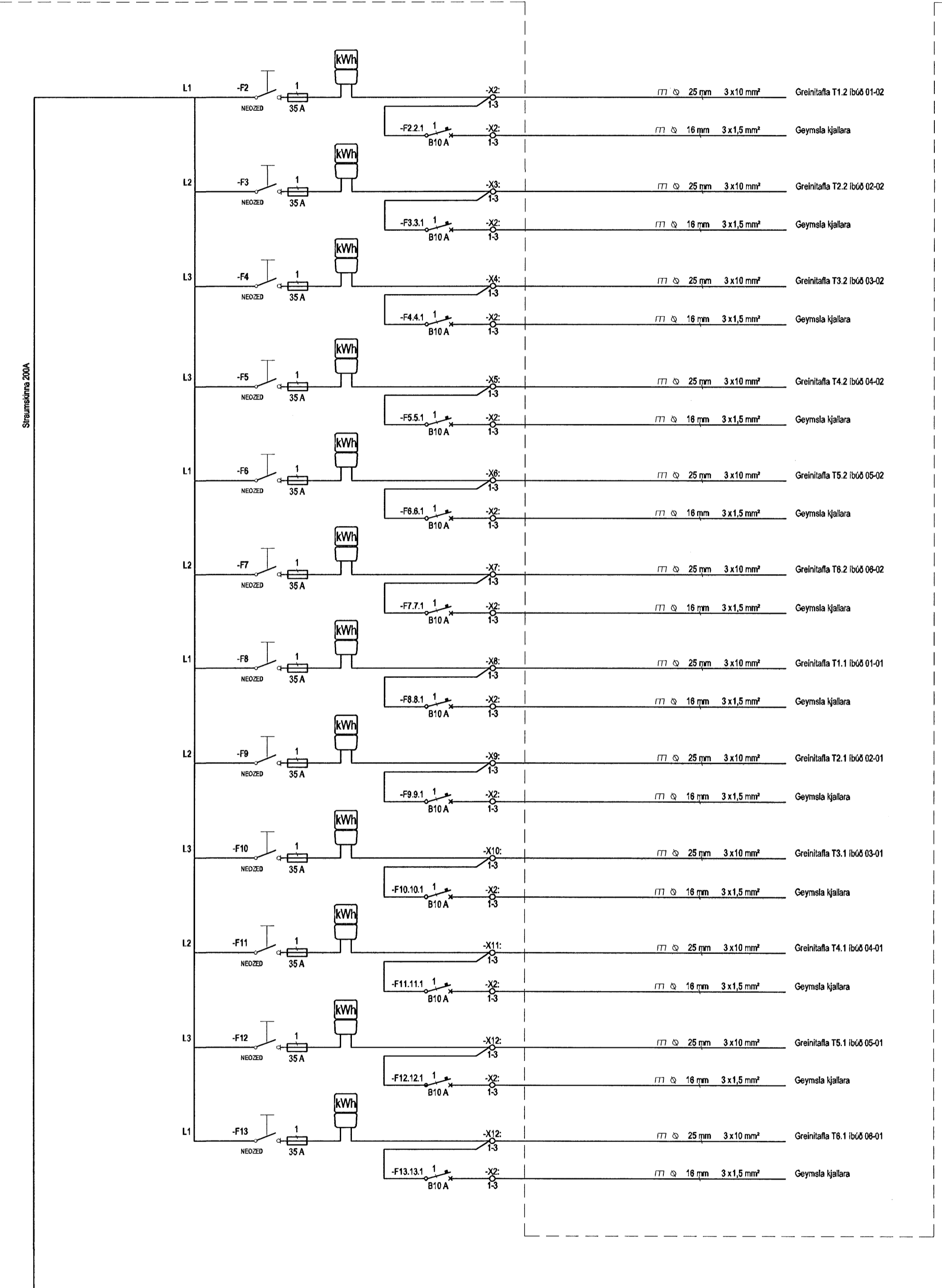
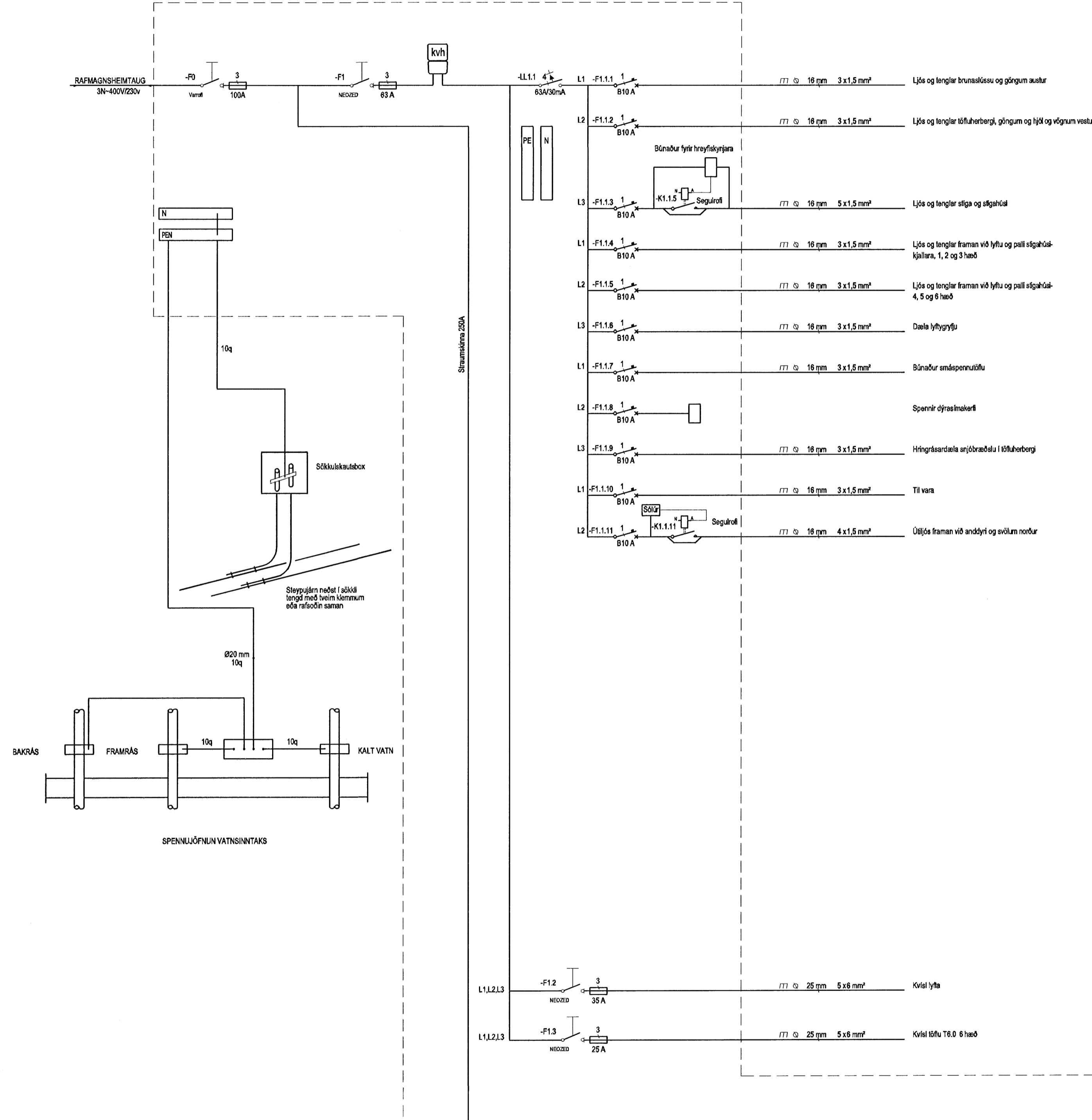


Aðaltafila T0.0 TN-C-S 400/230 Vac



Hönnuður:  
Gunnar E Sveinsson  
Yfirfarir:  
Sambýkt: Davíð Sölvdóttir kt. 100356-3338

Breytingar:  
---  
---  
---  
---  
---

Aðalhönnuður: *Jónína*

Fjölbýlishús  
Skipalón 4  
220 Hafnarfirði

Einlínamynd  
Aðaltafila T0.0  
Mkv: ---

**RTS**  
VERKFRÆÐISTOFA  
Grensásvegur 3  
108 Reykjavík  
Sími 520 9900  
Fax 520 9901  
www.rts.is

BS EN ISO 9001:2000  
FS 88744

83-1840-1-  
14.08.2008  
xx1101 A

