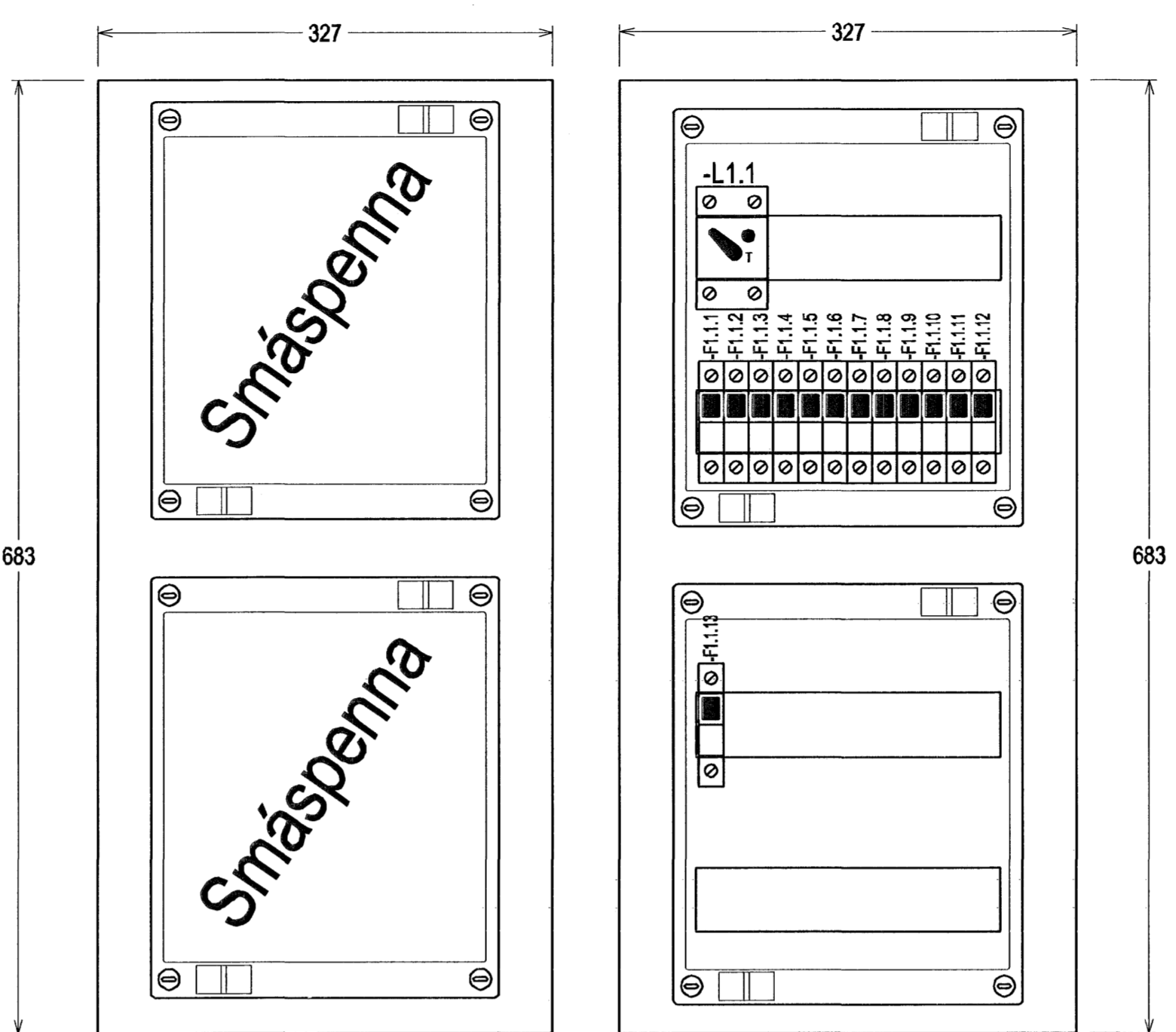
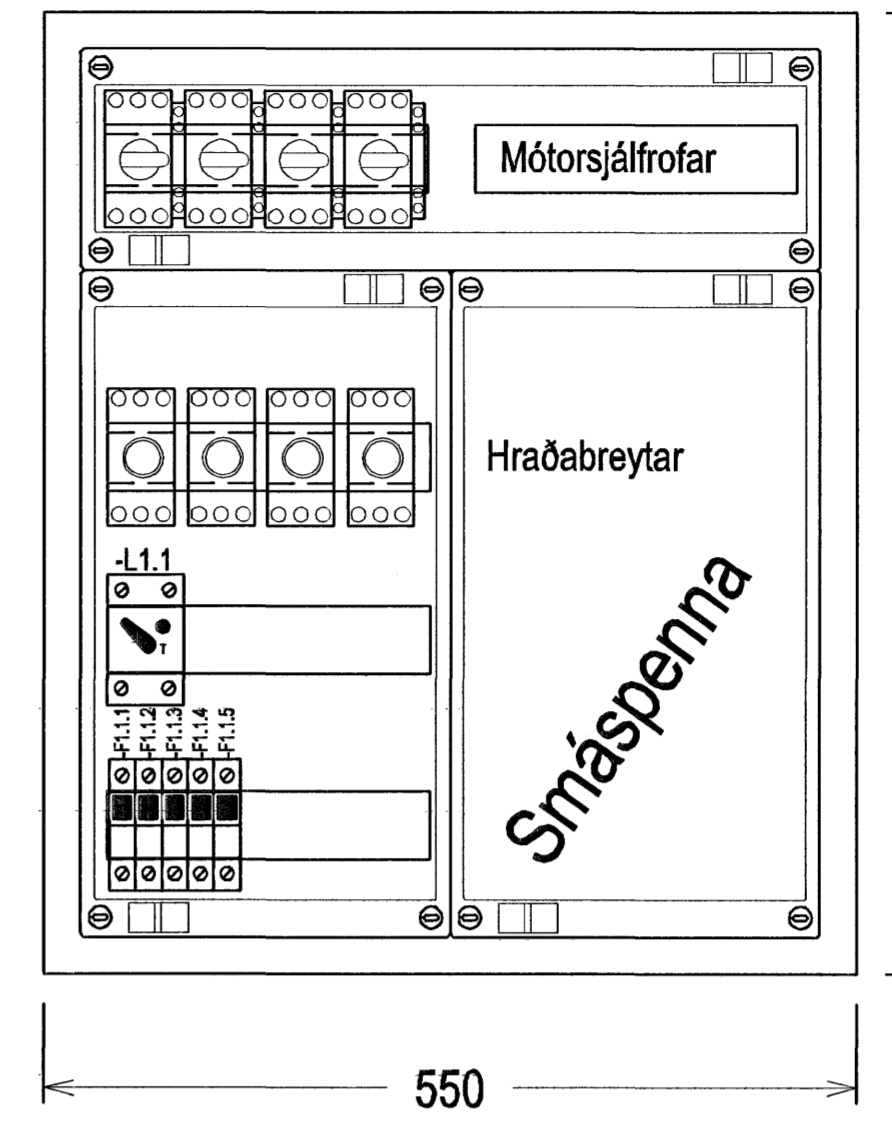


Tillaga að uppröðun í aðaltöflu T0.0

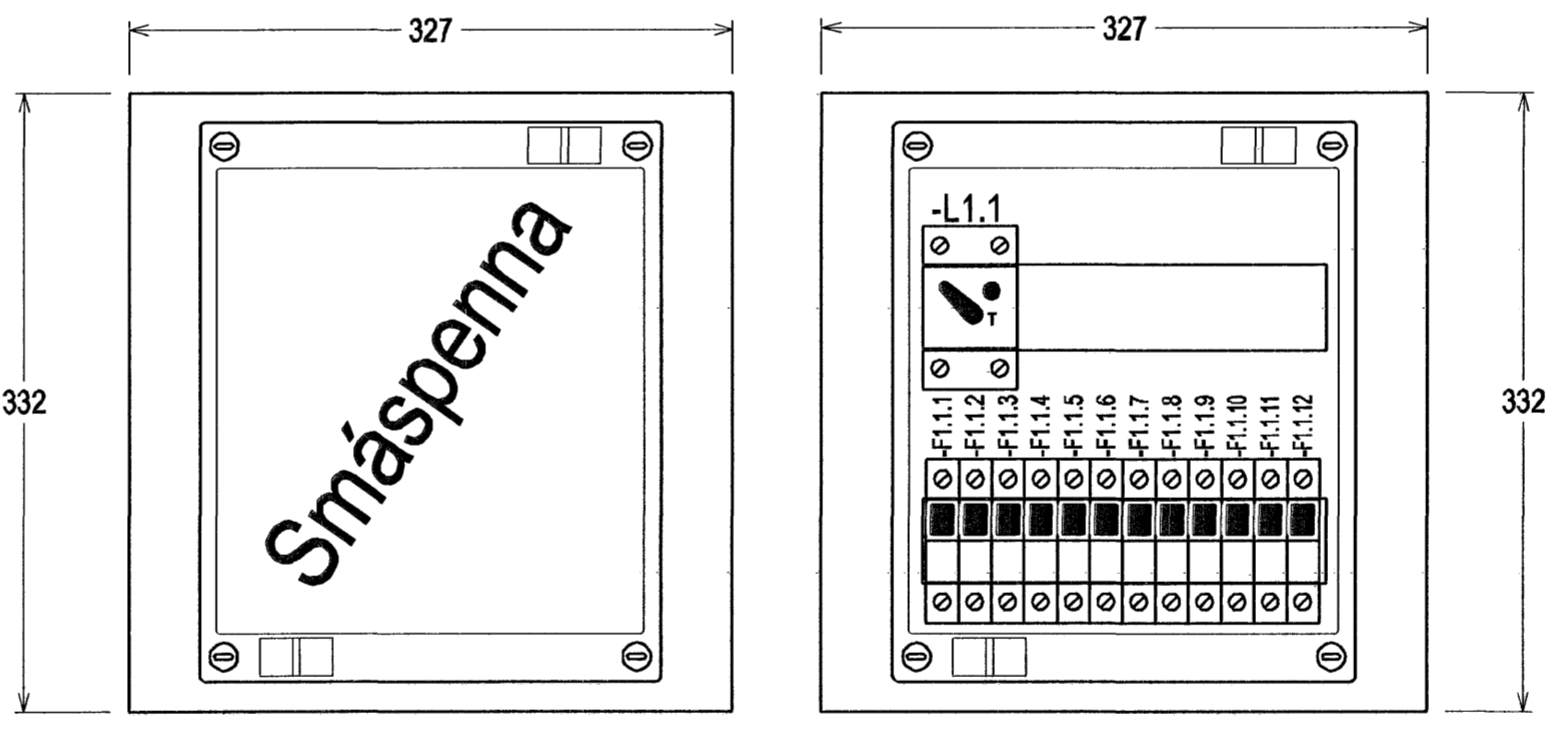
Tillaga að uppröðun í greinatöflum í stærri íbúðum
 íbúðir nr. 01-05, 02-07, 03-07, 04-07, 05-07 og 06-07
 Stærð taflna sé sem næst uppgefnum málum



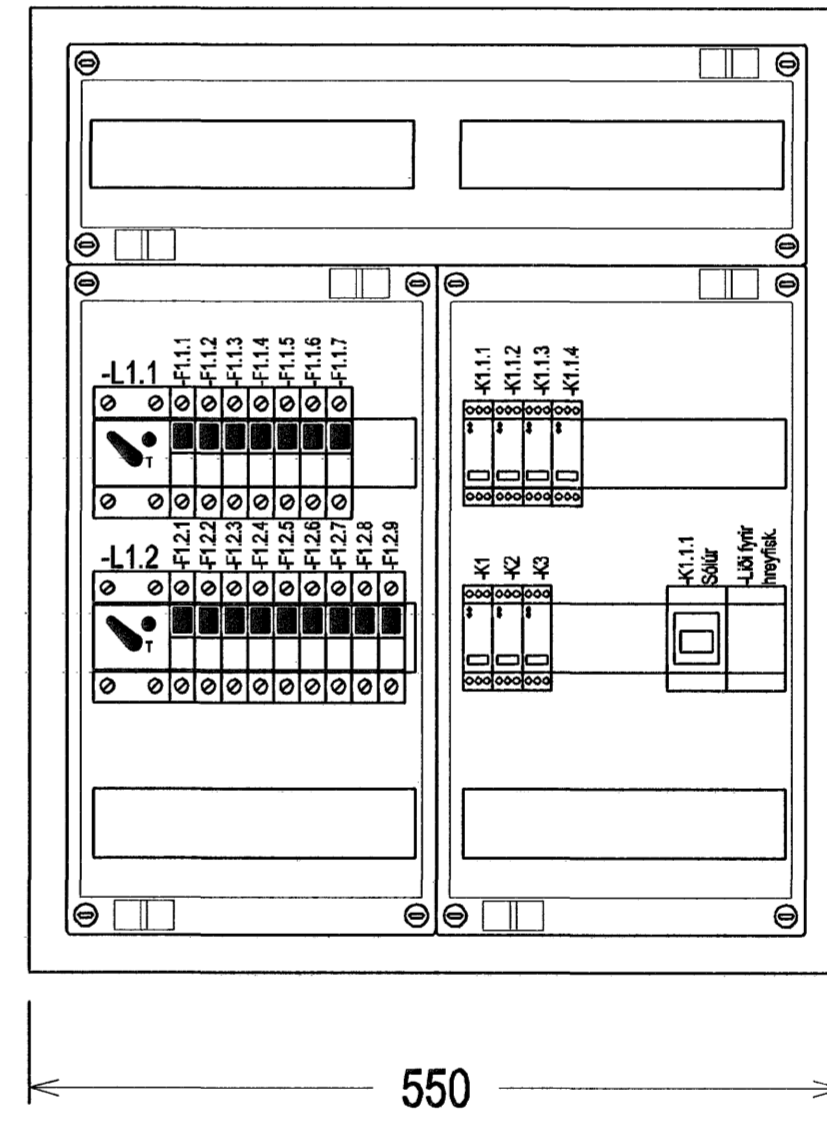
Tillaga að uppröðun í greinatöflu sameign 6 hæð T6.0



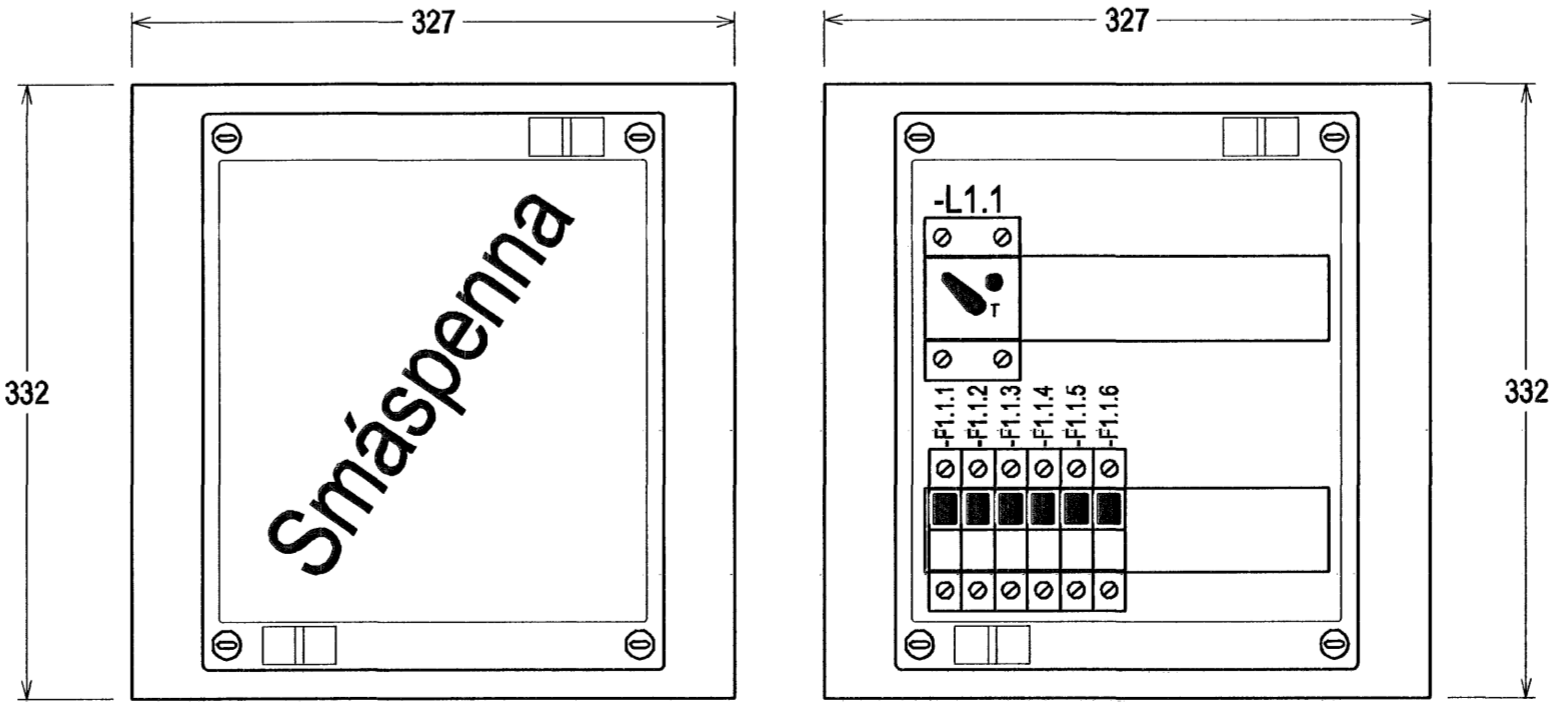
Tillaga að uppröðun í greinatöflum í íbúðum
 íbúðir nr. 02-06, 03-06, 04-06, 05-06 og 06-06
 Stærð taflna sé sem næst uppgefnum málum



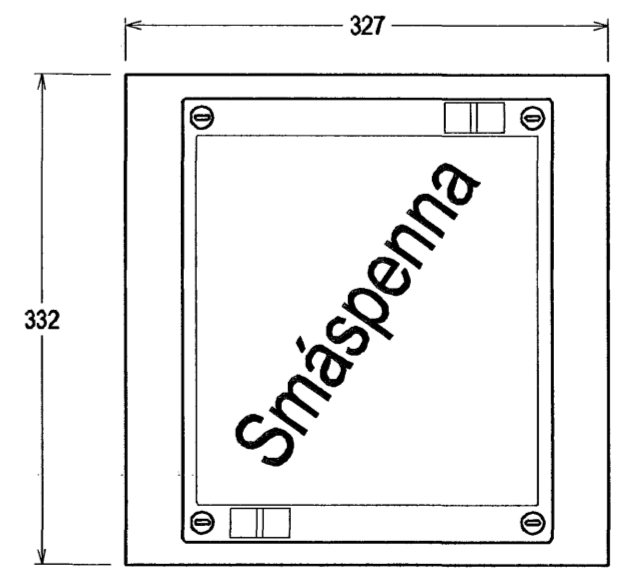
Tillaga að uppröðun í greinatöflu bílakjallara T0.2



Tillaga að uppröðun í greinatöflum í samkomusal
 Stærð taflna sé sem næst uppgefnum málum



Tillaga
 Útlit lág og smáspennutöflu sameign 1-5 hæð



Hönnuður:
 Gunnar E Sveinsson
 Yfirfarð:

 Samþykkt: Davíð Sólvason *DS* kt: 100356-3339

Breytingar:

Aðalhönnuður:
Pávi G

Fjölbýlishús
 Skipalón 8
 220 Hafnarfirði

Tillaga að uppröðun í töflum

 Mkv: ---

RTS
 VERKFRÆDISTOFA
 Grensásvegur 3
 108 Reykjavík
 Sími 520 9900
 Fax 520 9901
 www.rts.is

BS EN ISO 9001:2000

 FS 88744

