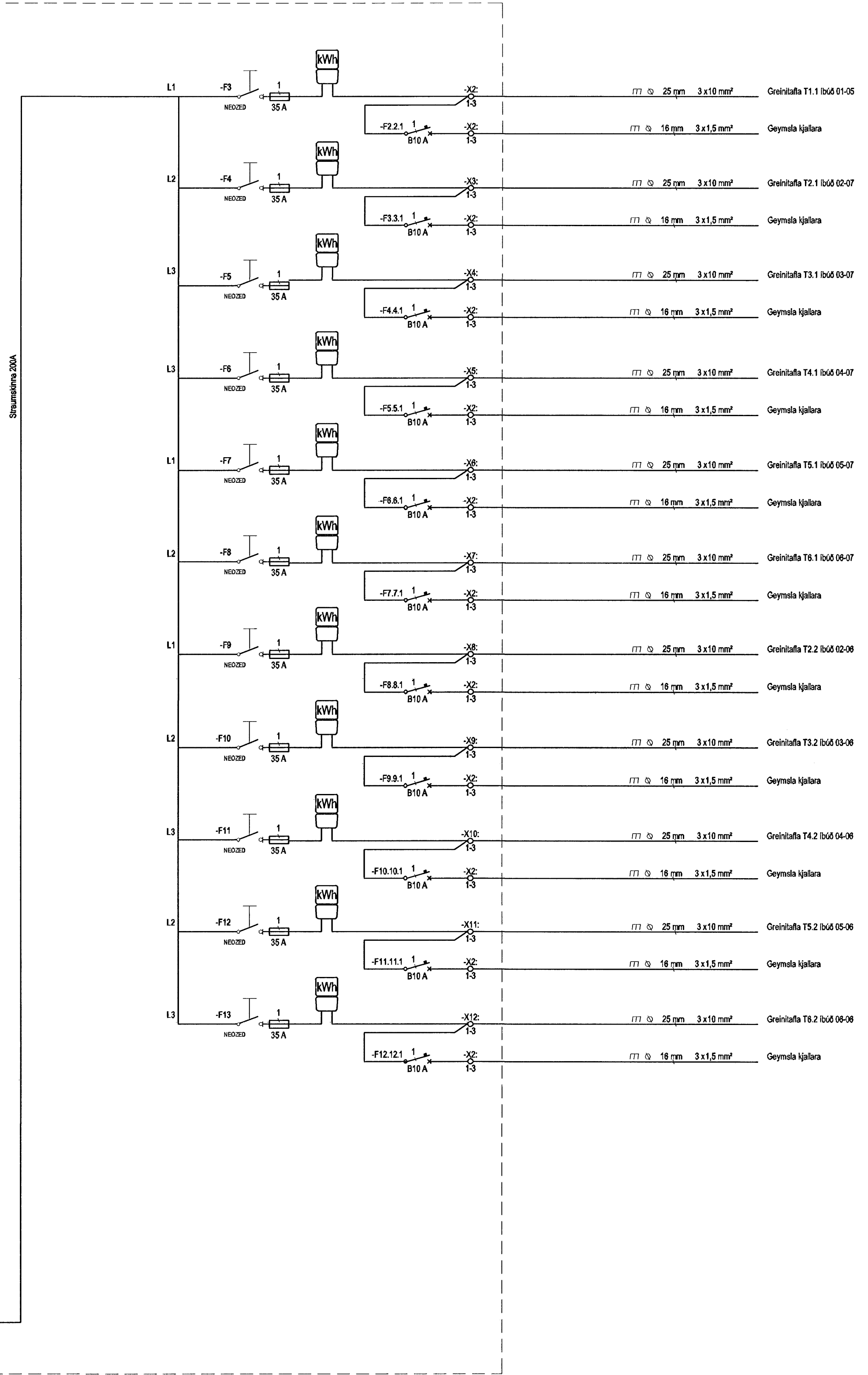
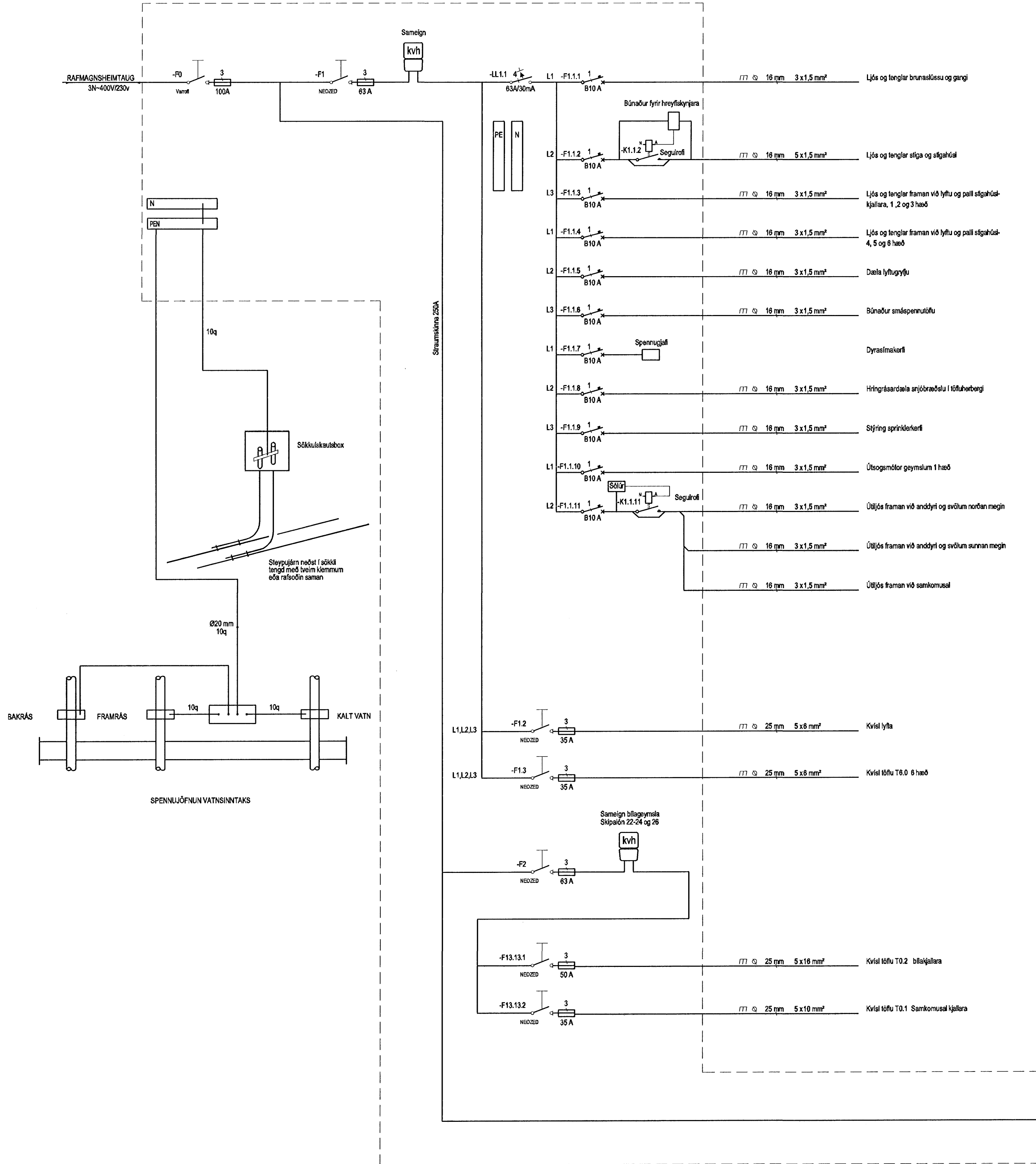


Aðaltáfla T0.0 TN-C-S 400/230 Vac



Hönnuður:
Gunnar E Sverfsson
Yfirfarir:

Samþykkt: Davíð Sólvason *DS* kt: 100356-3339

Breytingar:

Aðalhönnuður: *Þráng*

Fjölbýlishús
Skjalón 8
220 Hafnarfirði

Einlínunmynd
T0.0
Mkv: ----

RTS
VERKFRÆDISTOFA
Grensásvegur 3
108 Reykjavík
Sími 520 9900
Fax 520 9901
www.rts.is

BS EN ISO 9001:2000
FS 88744

83-1840-1-
14.06.2006
xx1101
A

