

Undirritun samráðgjafar/teiknunar:

SNJÓBRÆÐSLULAGNIR, SKÝRINGAR:

Snjóbræðsluslöngr eru úr 25 mm hitabólnum plastpípum, minnsta veggþykkt 2,3 mm, sem lagðar eru með 200 mm millibili nema annað sé sýnt á teikningum. Pípur skal festa vel niður með réttu millibili.

Þar sem plastslanga fer út úr steypu skal setja 40 mm hlífðarpípu úr plasti sem nái 50 mm út úr steypunni.

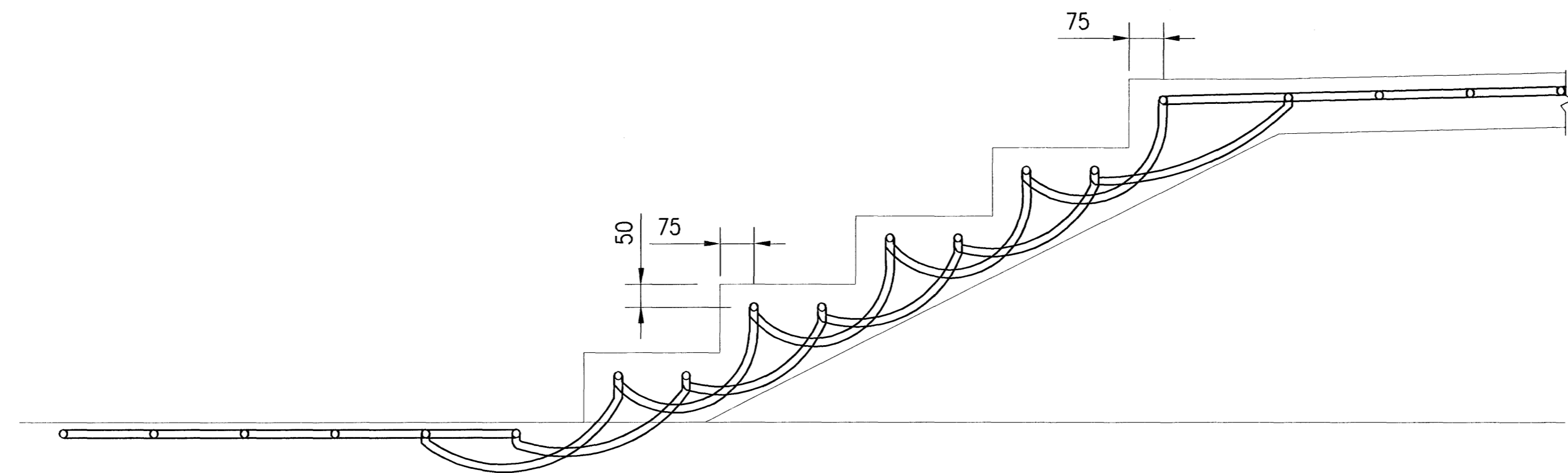
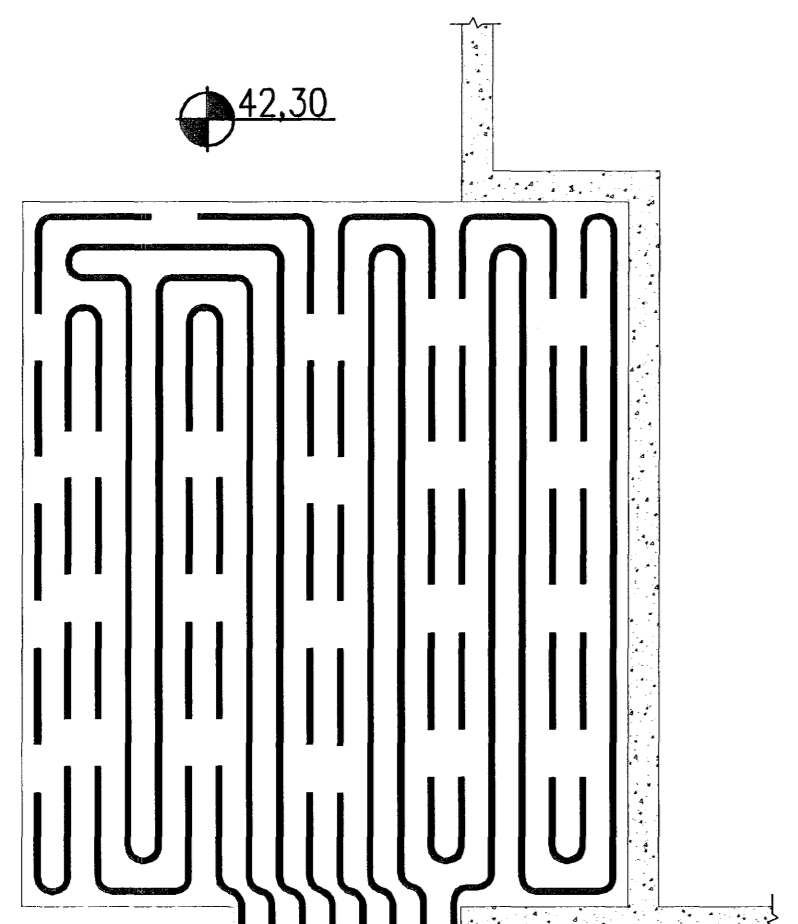
Plastpípur skulu þola að a.m.k. 60 C hita við 0,45 MPa (4,5bar) þrýsting í 50 ár.

Stofnlagnir inni eru úr stáli. Um stofnlagnir gildir það sama og fyrir hitalagnir nema þrýstiprófun.

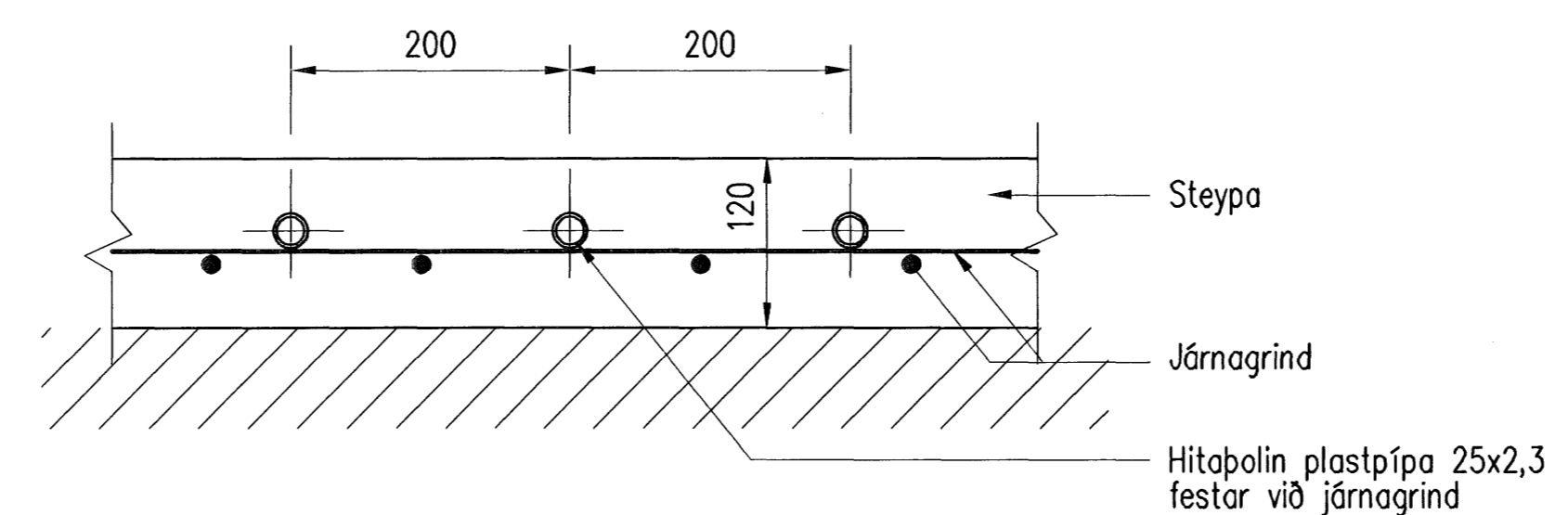
Snjóbræðslukerfið skal þrýstireyna með köldu vatni við 0,6 MPa (6 bar) þrýsting áður en fyllt er yfir það. Þrýstingurinn skal standa í 10 klst og leyfileg breyting má mest vera 0,01 MPa meðan á þrýstiprófun stendur.

Snjóbræðslukerfið er tengt millihitara Snjóbræðsluflötur er um 40 fermetrar. Heildarlengd slangna er um 210 metrar. Kæling á frostlegi 20°C (35/15°C)

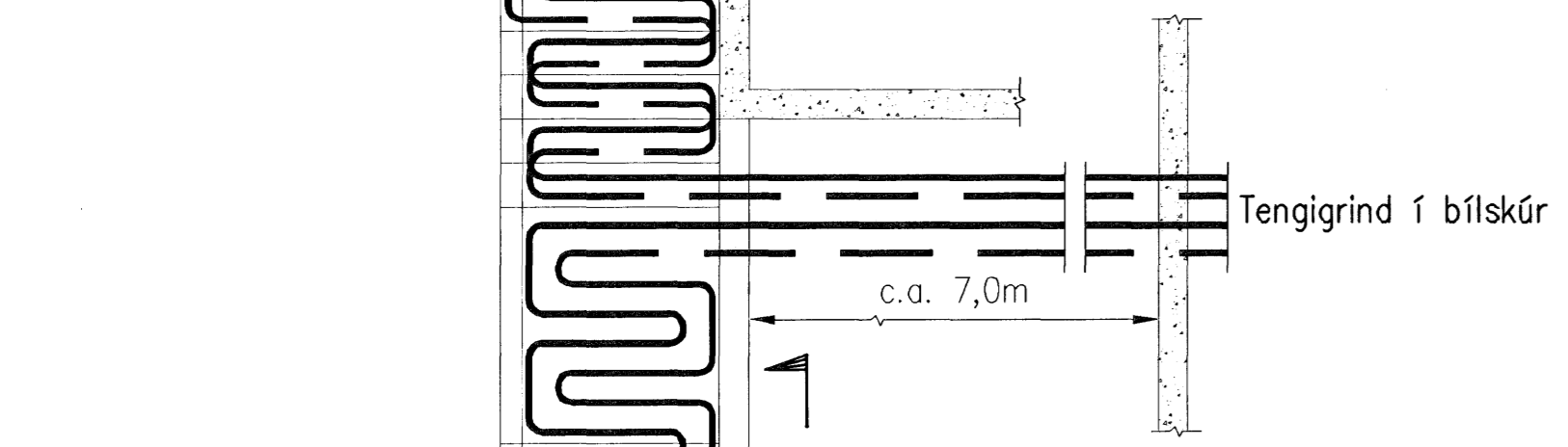
Fjöldi slaufa í stiga eru 2, meðallengd slaufu frá tengigrind er um 105 metrar.



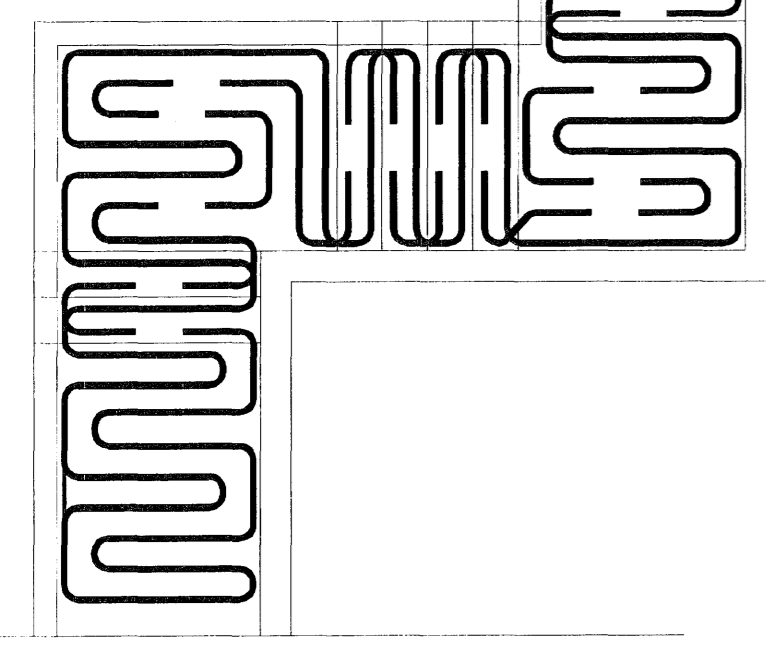
A SNÍÐ Í TRÖPPUR 1:10



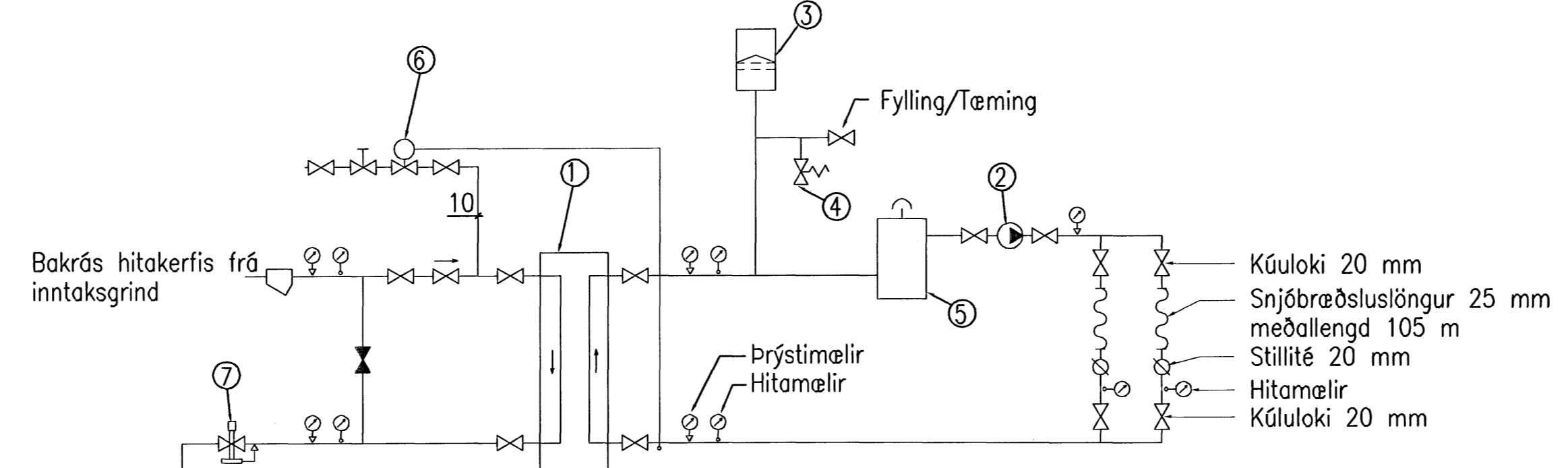
PÍPUR UNDIR STEYPU 1:5



Framrásarrör einangruð með 10mm einangrun og dregin í 50mm PEH hlífðarrör. Bakrásarrör óeinangruð í hlífðarröri



GRUNNMYND 1:50



TENGIGRIND

- 1 Varmaskiptir Ytri hlíð:
Hitaveita bakrennsli
Ti=45 °C, Δt=25 °C=Δp=10 KPa

Innri hlíð:
30% frostþol-14 °C
Δt=35 °C=Ti=20 °C
V=600 l/h, Δp=10 KPa
- 2 Deila 2 Vökvi Ethanól 30%
V=600 l/h, Δp=20 KPa
T.d. Grundfos ups 25-30
Stilling: 2
- 3 Þensluker T.d. Flamco Flexcon 8l/0,5
Vökvamagn í kerfi 75 lítrar
- 4 Öryggisloki Stærð 15mm, opnun 3,5 bar
- 5 Loftskilja T.d. Flamco Faxair NW 25
Sjálfvirk loftskjúfa skal fylgja
- 6 Innsþýtingarloki Vatnsmagn 101 l/min, Δp=1mVS
Mismunaprýstingsþol Δp=10m VS
Loki opnar við lékkandi hitastig við þreifara.
Stilling loka miðast við 10 °C
- 7 Mótarloki Vatnsmagn: 800 l/m, Kv=1,5
Mismunaprýstingsþol Δp=20P
Loki opnar við lékkandi hitastig við þreifara.
Stilling loka miðast við 10 °C

Byggingatillit frá Hafnarfirði
 20 JUN 2006

A	2006-05-24	VERKTEIKNING	AS	DGI	SIÓ
Útg.	Daga.	Breyting	H8n.	Yf.	Sp.

LINDARBERG 12, HAFNARFIRDI
 HREINLÉTIS- OG HITALAGNIR
 SNJÓBRÆÐSLA Í TRÖPPUM
 GRUNNMYND, SNÍÐ OG STÝRIMYND

VST Verkefni
Sigurðar Thoroddsen hf.
 Arnadó 4, 108 Reykjavík, Mt. 611276-0289
 Sími: 569 5000, Fax: 569 5010, vefang: www.vst.is

Höfundur: AS
 Samþykkt af VST: GAG
 Töluskil: K:\2006.13\02\teikn\logn\LIND-2.01.dwg
 Dags: MAJ 2006
 Nr: 2006-1302
 Skala: 1:50, 1:10, 1:5
 Blaðnúmer: A1

