
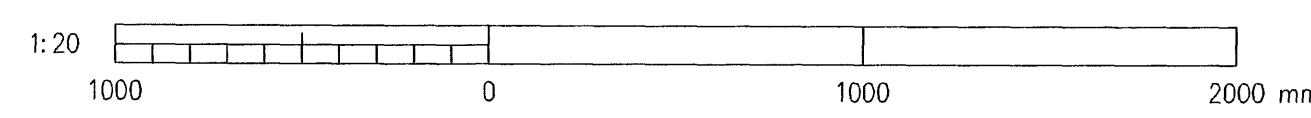
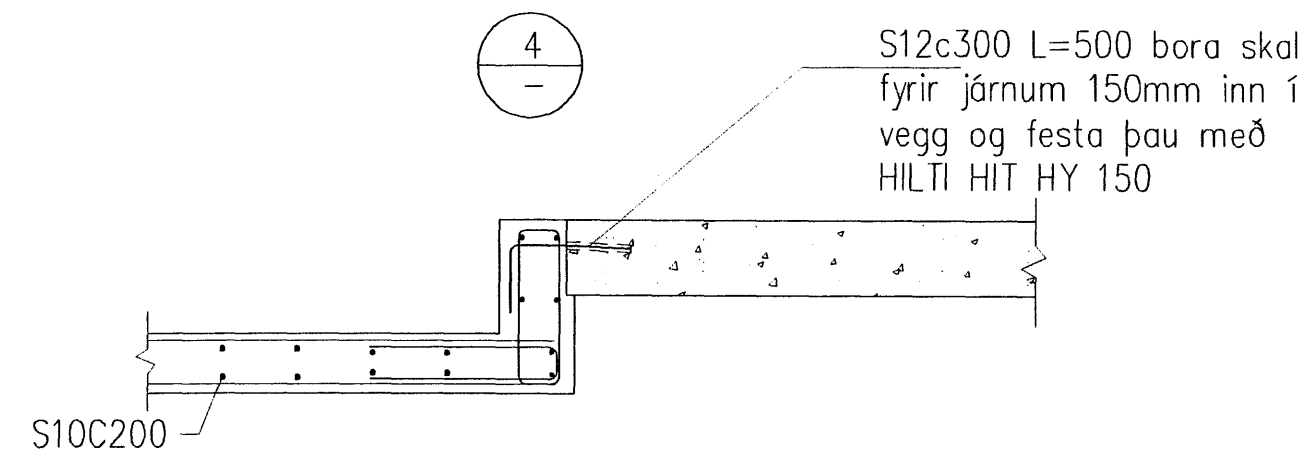
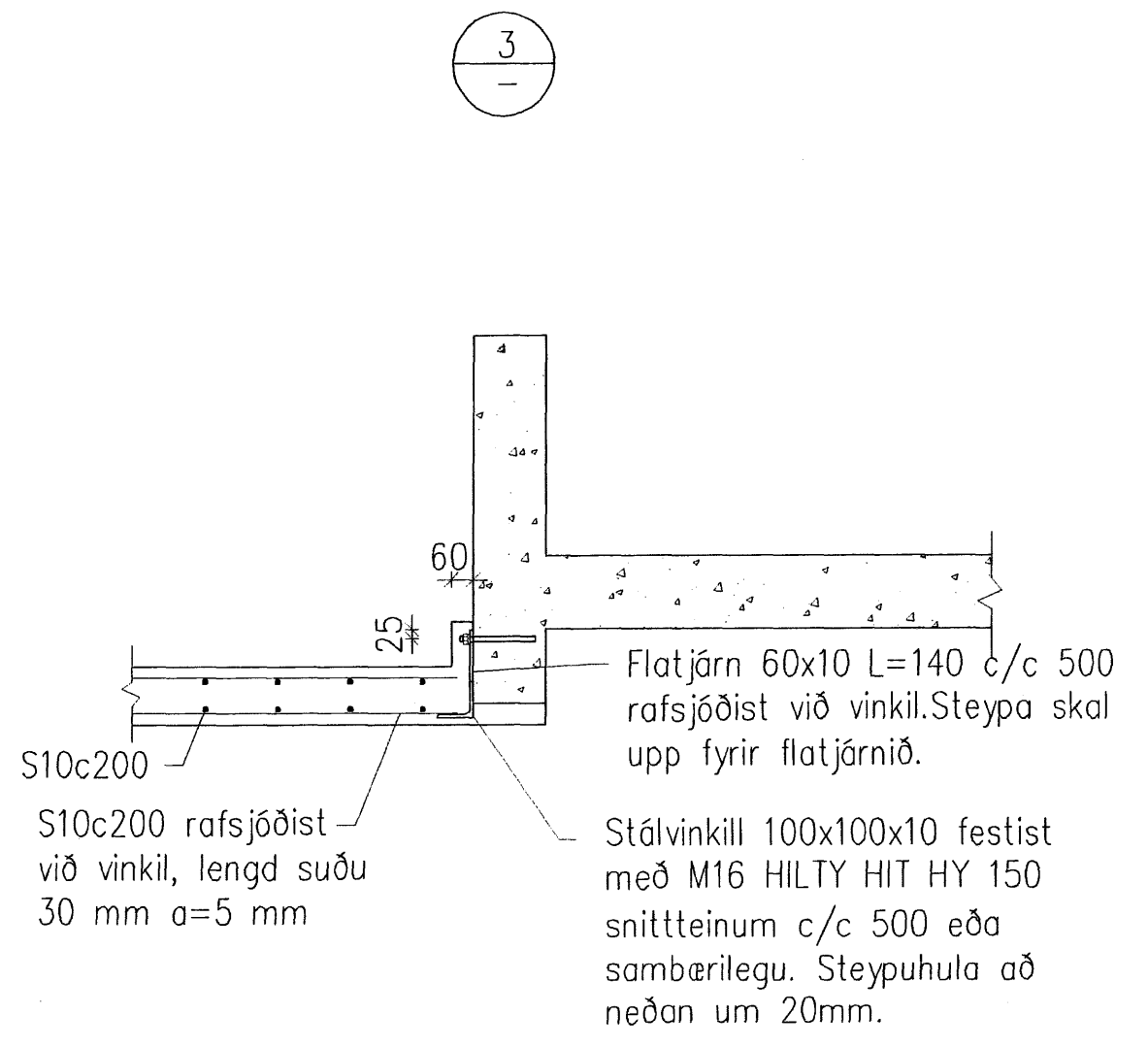
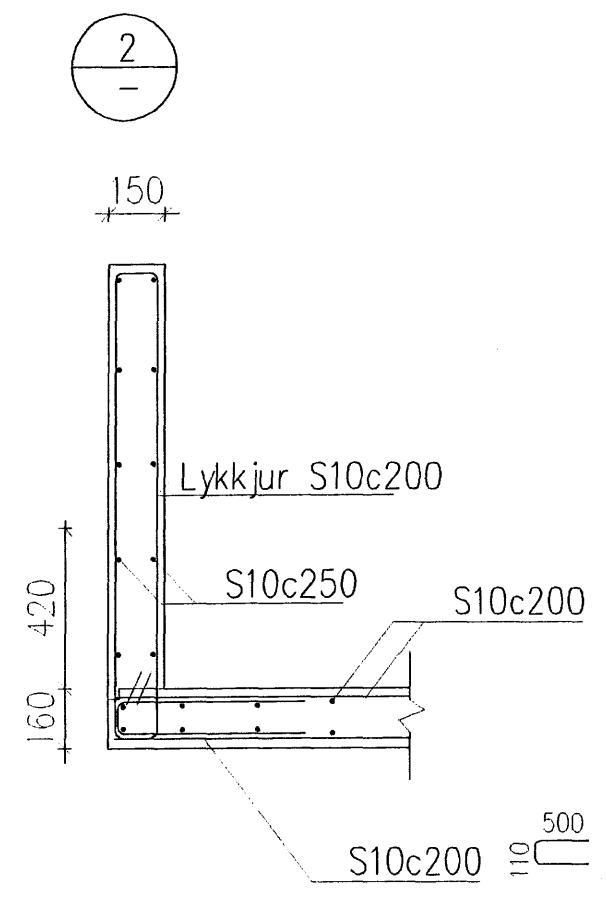
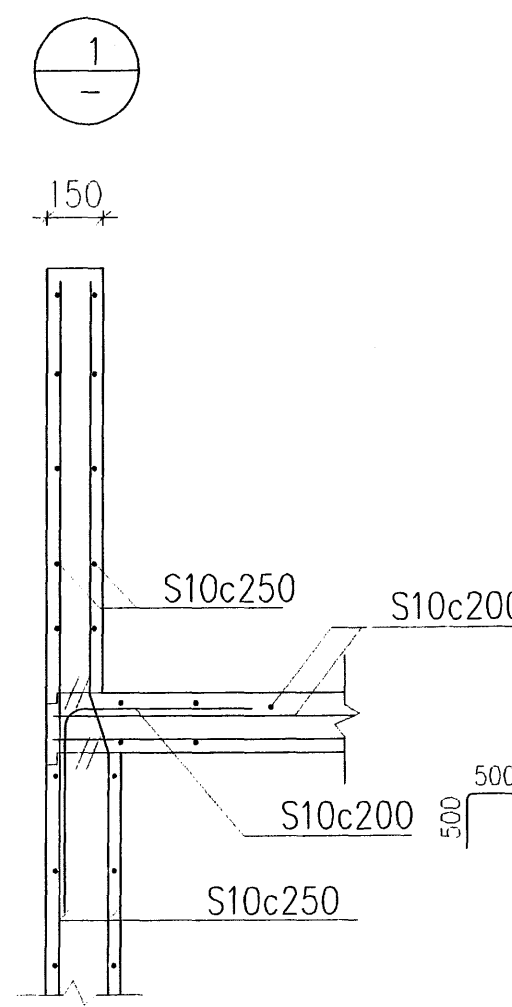
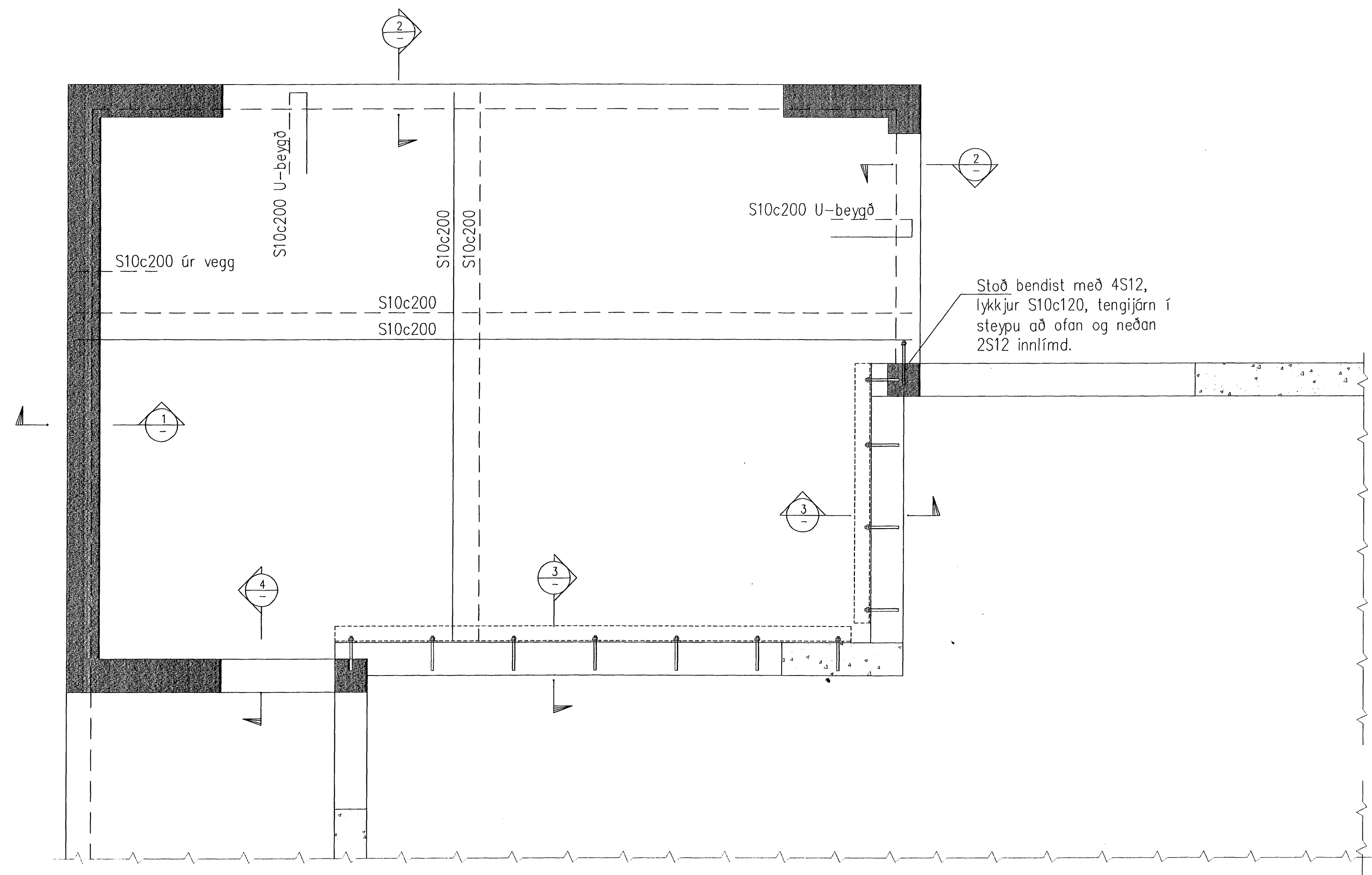


Undirritun samráðingarráðgjafar:

Skýringar:  
 Grafa skal niður á burðarhæfan jarðveg og fylla með þjappaðri mál. Steypa C30/37-S2-Ae

Byggingarritunir Hafnarfirðar  
 Alfreitt Þann  
 20 JUN 2006

Br.	Dags.	Breyting	Br.	Sp.
LINDARBERG 12 HAFNARFIRÐI				
Burðarvirki				
Viðbygging, þakplata				
Grunnmynd og snið				
<b>VST</b> Verkfræðistofa Sigurðar Thoroddsen hf.				
Arnimás 4, 108 Reykjavík, tlf: 511276-0289				
Sími: 569 5000, fax: 569 5010, vefang: www.vst.is				
Hannab:	HS	Teknab:	HS	Yfirforb:
Samþykkt af VST nr:	2212-15-kl: 2119	170252-2689		
Tölvunúmer:				
Máv:	1:20	Blasistærð:	A1	
Dagur:	Mai 2006	Nr:	2006-1302 1.03	