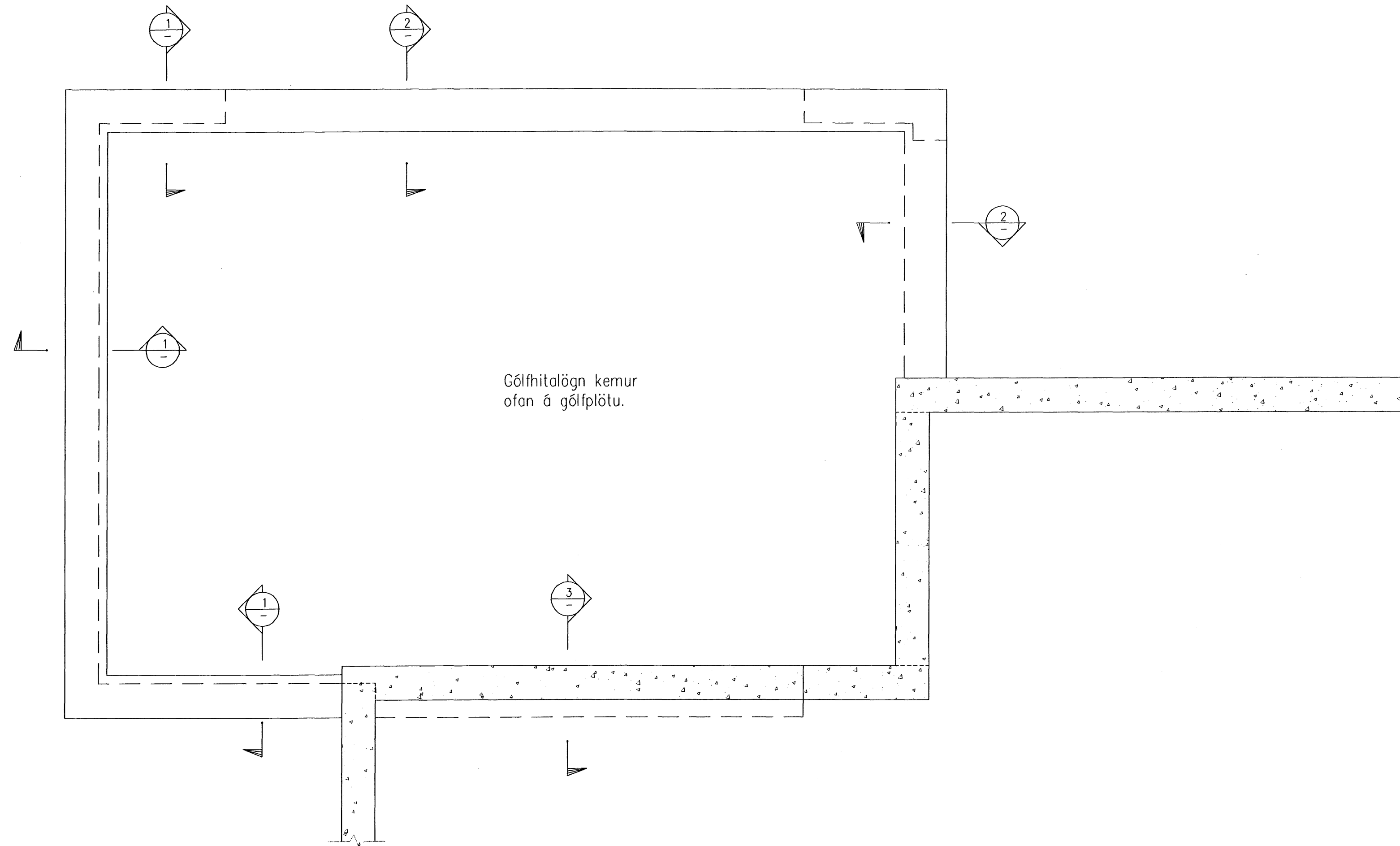
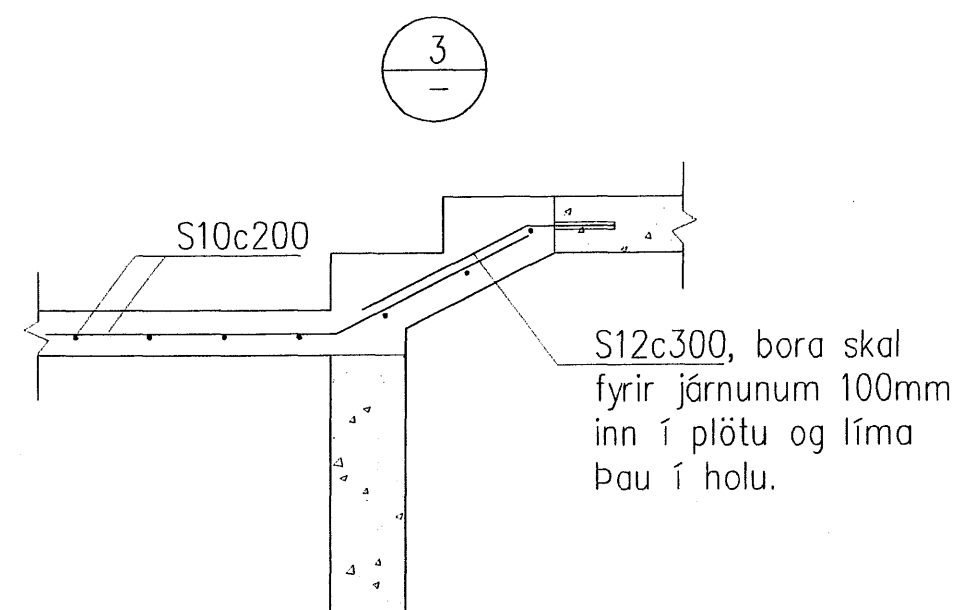
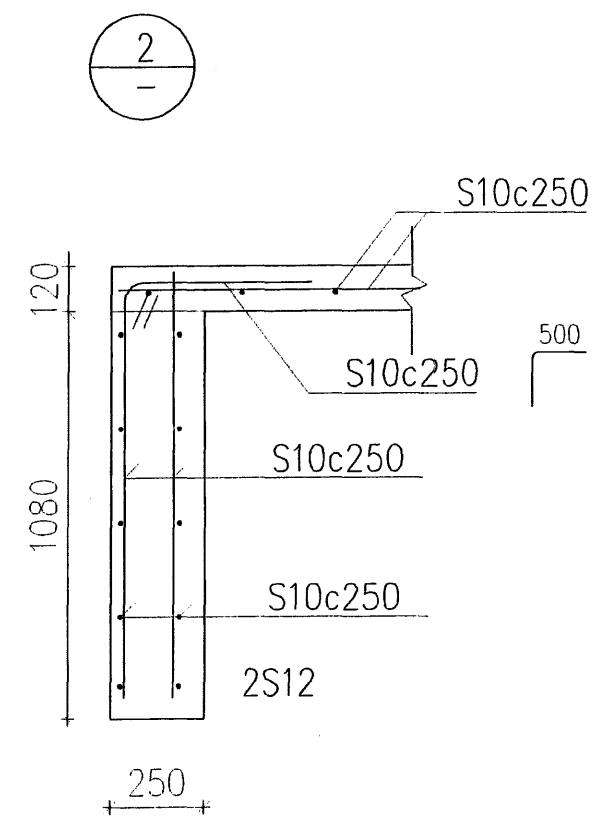
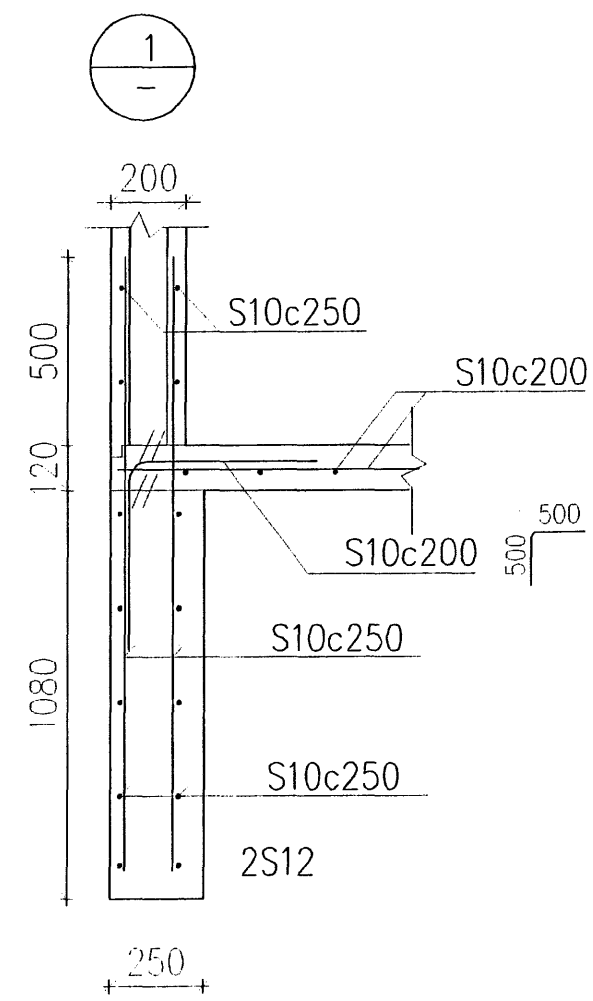


Undirstöður, grunnmynd 1:20

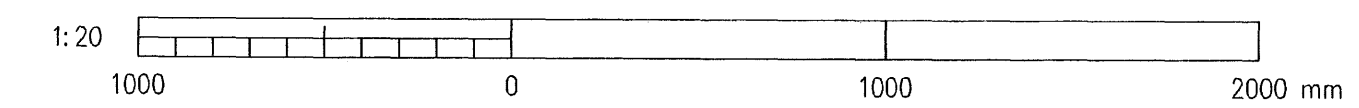


Undirritun samráðingarsinnisgjafi



Skýringar:
 Grafa skal niður á burðarhefan jarðveg og fylla með þjappaðri mól. Steypa C30/37-S2-Ae

Byggingarritun
 2.0 JUN 2006



Br.	Dags.	Breyting	Br.	Sb.	
LINDARBERG 12 HAFNARFIRÐI					
Burðarvirki					
Viðbygging, undirstöður					
Grunnmynd og snið					
VST Verkfræðistofa Sigurðar Thoroddsen hf.					
Arnsdóttir 4, 108 Reykjavík, Sí: 611276-0289 Sími: 569 5000, fax: 569 5010, vefbfang: www.vst.is					
Hannað:	HS	Teknið:	HS	Yrkjafið:	NG
Samþykkt af VST hf.:	22.12.08		170252-2689		
Tölvuskrá:					
M.v.:	1:20	Blaðstærð:	A1		
Dagur:	Maj 2006	Nr.:	2006-1302 1.02		