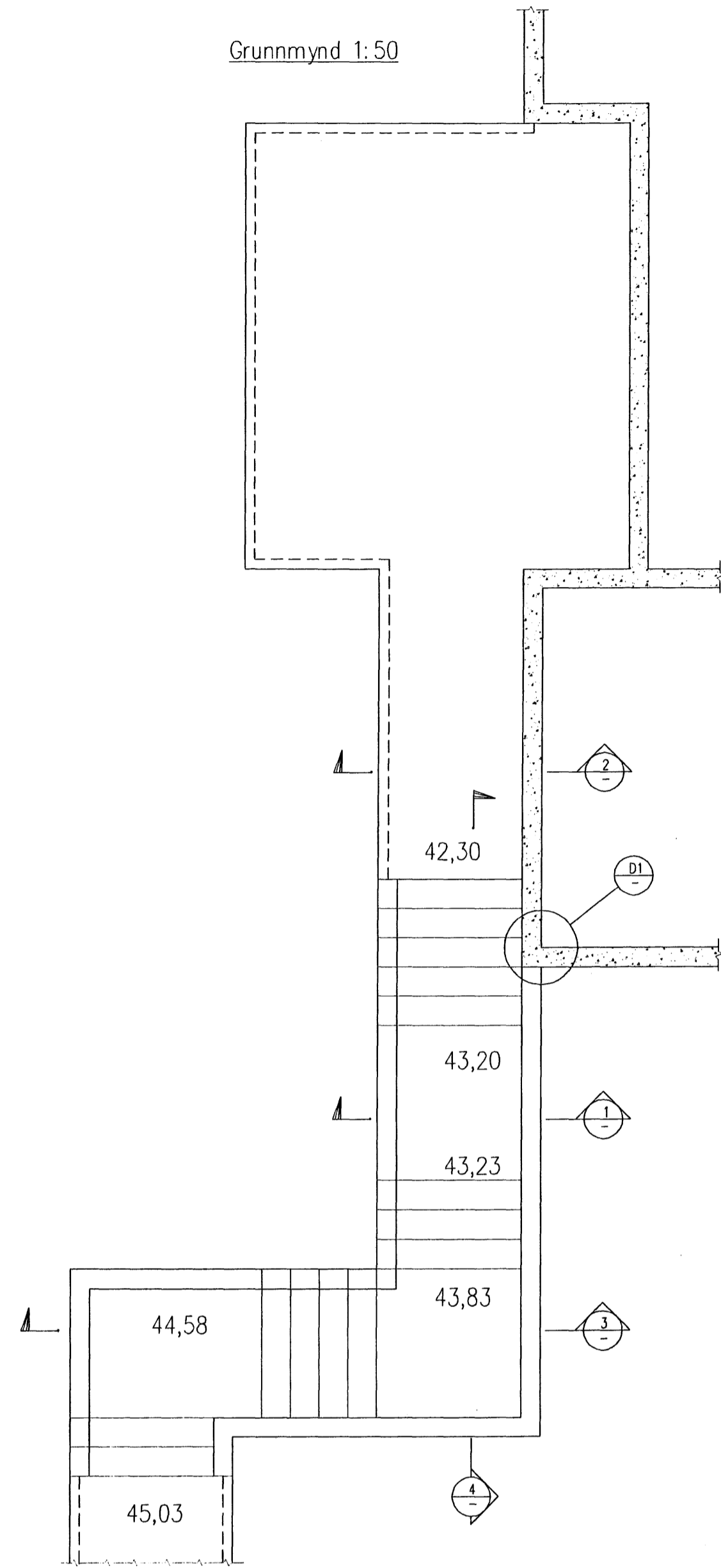
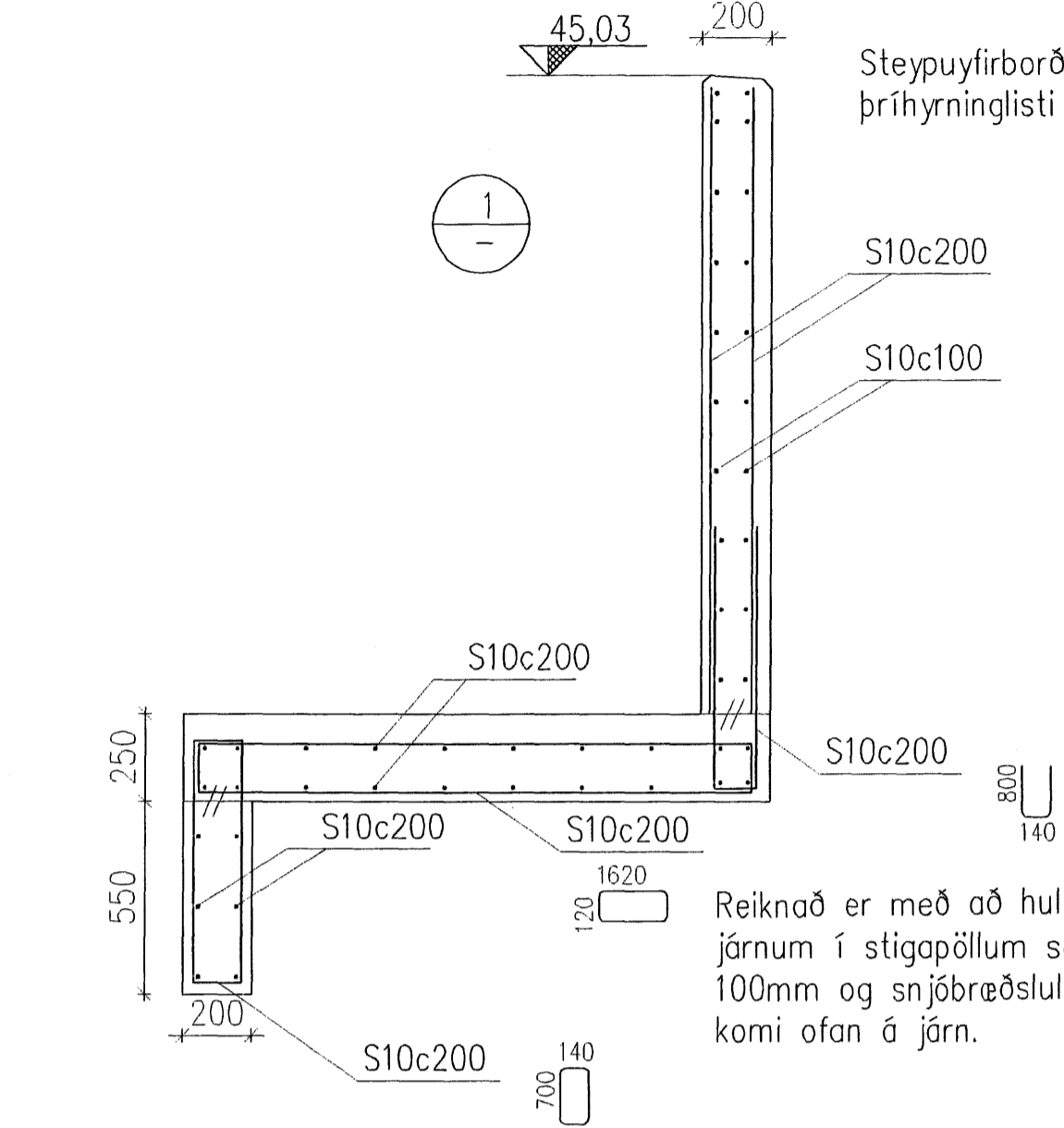


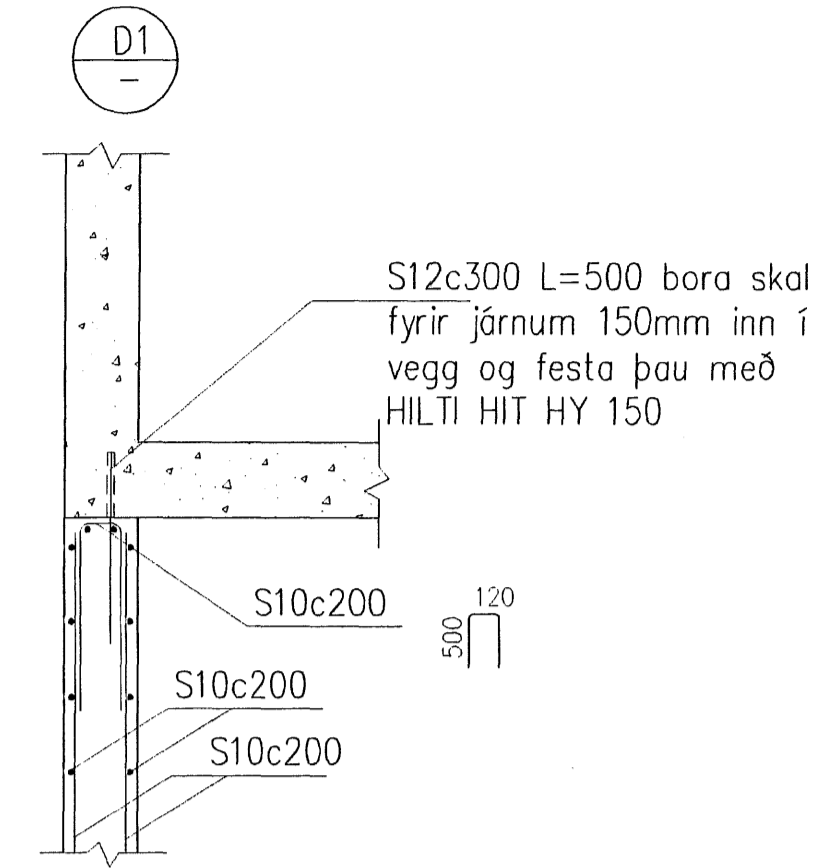
Grunnmynd 1:50



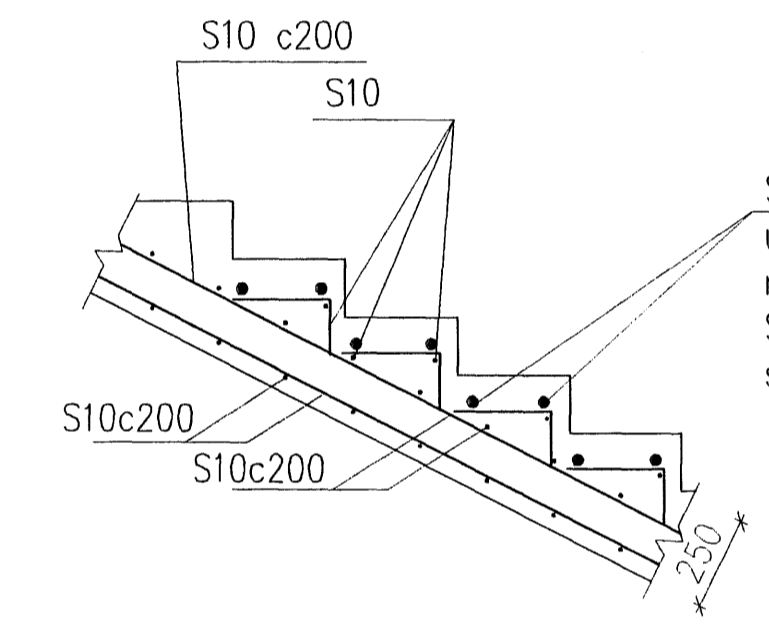
Steypufirborð hallandi að ofan.
Þríhyninglisti á útbrúnum 25 mm



Reiknað er með að hula á
járnnum í stigapöllum sé um
100mm og snjóbræðslulagnir
komi ofan á járn.

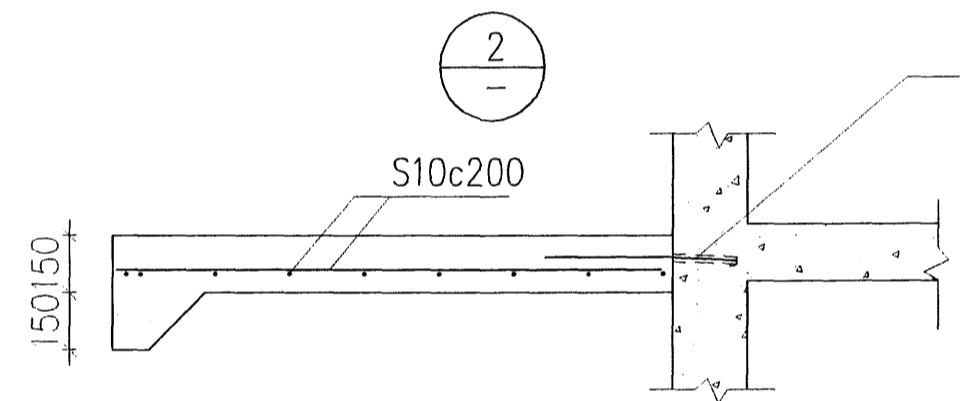


Snið í tröppur

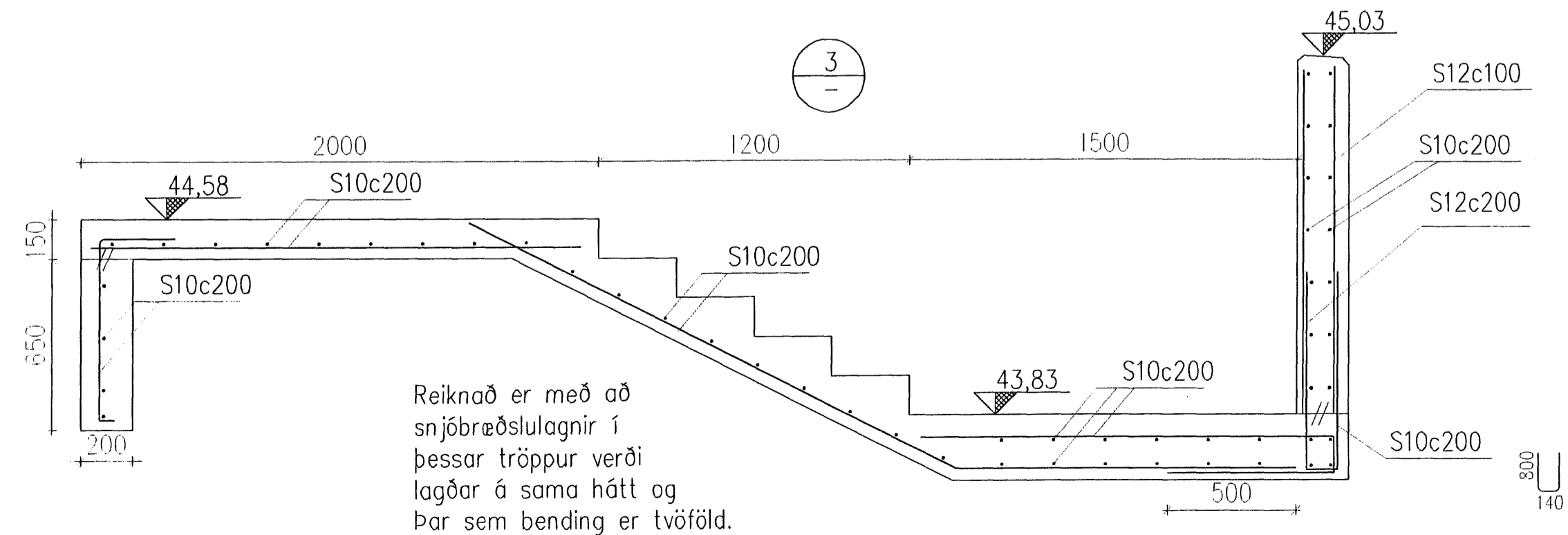


Snjóbræðslulagnir sveigist
upp í miðri tröppu en
niður til enda.
Sjá einnig teikningar af
snjóbræðslulögn.

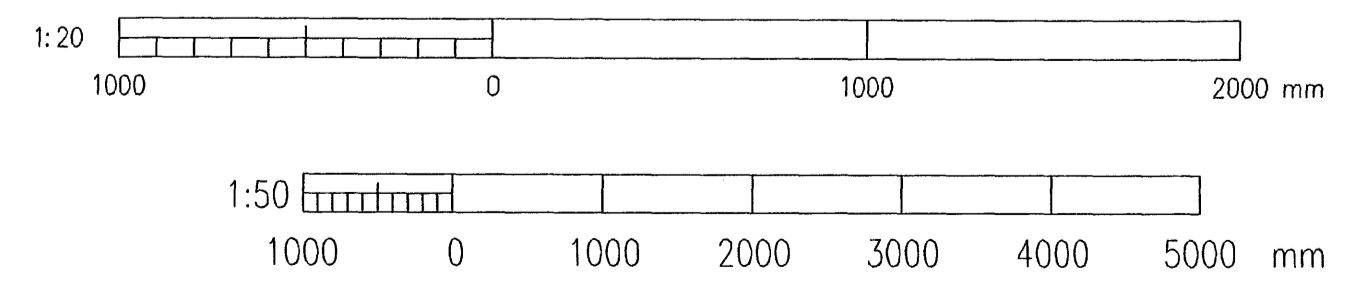
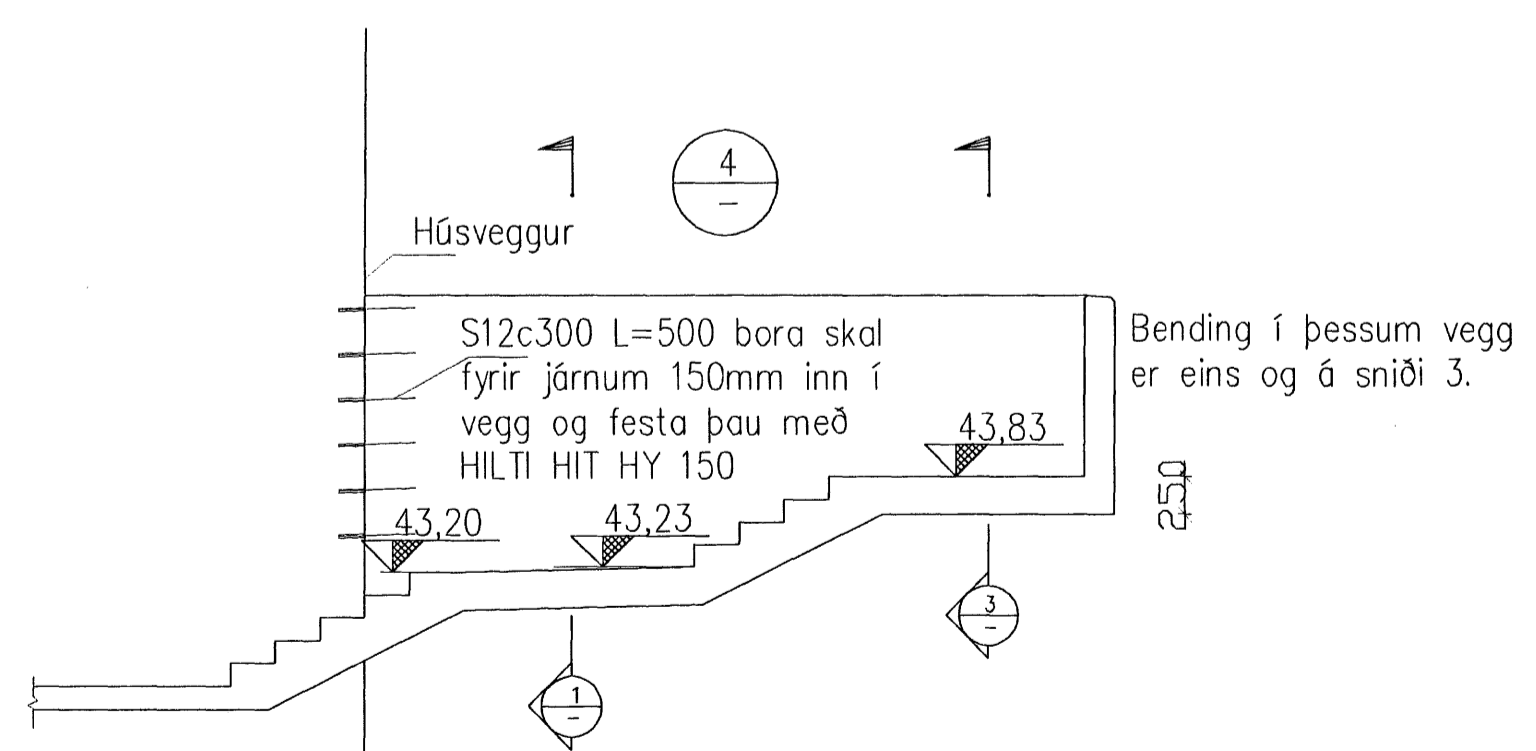
S12c600 L=500 bora skal
fyrir járnnum 150mm inn í
vegg og festa þau með
HILTI HIT HY 150



Skýringar:
Grafa skal niður á burðarhæfan
jarðveg og fylla með Þjappaðri möl.
Undir stiga og stéttum skal vera
minnst 1m af frostþolinni möl og
sama gildir á bak við stöðvegi. Þó
má vera 0,3m moldar jarðvegur efst
við stöðvegi.
Steypa C30/37-S2-Ae
Öll mál og hæðarsetningar skal
sannreyna á staðnum áður en
frankvæmdir hefjast.



Reiknað er með að
snjóbræðslulagnir í
þessar tröppur verði
lagðar á sama hátt og
þar sem bending er tvöföld.



Undirritun samráðingartönnuðar
[Signature]

Byggingmatulltali Hahn
Kjartan
20 JUN 2006

Br.	Dags.	Breyting	Br.	Sb.
LINDARBERG 12 HAFNARFIRÐI				
Burðarvirki				
Stétt og stöðveggur				
Grunnmynd og snið				
VST Verfræðistofa Sigurðar Thoroddsen hf.				
Annars A. 108 Þrekiplátt, 11. 61129-0289 Sími: 569 5000. Fax: 569 5010, veffang: www.vst.is				
Hannað:	HS	Teiknað:	HS	Yfirforið:
Sambærkt:		Pr. VST nr.:	23248	70252-2689
Töluskrá:				
M.v.:	1:20 ; 1:50	Blöðstærð:	A1	
Dag:	Maj 2006	Nr.:	2006-1302 1.01	