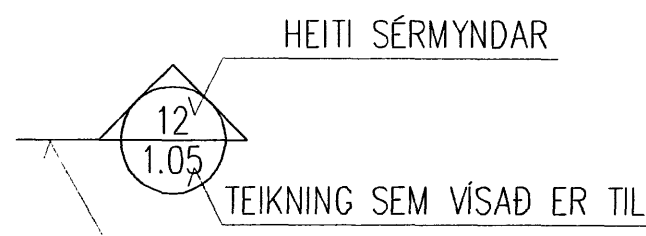


ALMENNT

- HÆDIR ERU Í M Í HÆDARKERFI HAFNARFJARÐAR
- TÁKNAR HÆÐ 5.35 m Í SNIDMYND
- TÁKNAR HÆÐ Á PLÖTU 5.35 m Í GRUNNMYND
- JÁRNSTÆRÐIR ERU Í MM
- TIMBURSTÆRÐIR ERU Í MM
- ÖLL ÖNEFND MÁL ERU Í MM
- TÁKNAR ÞYKKT PLÖTU (VEGGJAR) 150 mm
- Á GRUNNMYNDUM PLATNA ER SNIDID TEKID UNDIR PLÖTUNNI, SEM SÝNA Á (SPECILVÖRÐUN)

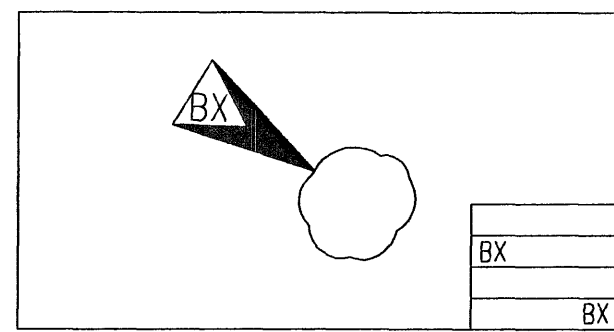


HEITI SÉRMYNDAR

SÝNIR SNID

TÁKNAR STEYPUKIL

TEIKNING, SEM HEFUR VERID BREYTT X-SINNUM, ER MERKT ÞANNIG



ÁLAGSFORSENDUR, GRUNNGILDI ÁLAGS

EC1 (IST EN 1991-1-1:2002)
NOTÁLAG Á PLÖTUR

Gólfplötur	2,0 kN/m ²
Fast álag:	
Milliv. loftakl. og bánaður:	1,0 kN/m ²
Snjóálag, grunnildi	2,0 kN/m ²

LEYFT ÁLAG Á GRUNN:

Þjöppuð mál	0,15 MPa
Móhellukiöpp	0,40 MPa
VINDÁLAG	
Grunngildi	1,70 kN/m ²
JARÐSKJÁLFTAÁLAG SKV. FS ENV 1998	
Grunnhróðun	0,2g

TRÉVERK

GÆDAFLOKKUR LÍMTRÉS ER L 40. AÐRIR BURÐARVIÐIR ERU ÚR HÚSPURRU EFNÍ Í FLOKKI T1

ALLIR FESTIHLUTIR ÚR JÁRNI SKULU HEITGALVAN-HÚBADIÐ, NEMA ANNARS SÉ GETIÐ

ÞAR SEM TRÉ LEGGST AÐ STEINSTEYPU, KOMI ASFALTPAPPI MILLI TRÉS OG STEINS

FÓAVERJA SKAL SPERRUENDA OG ÞÁ HLUTA TRÉS, SEM STEYPAST INN EDA LEGGJAST AÐ STEYPU, MEÐ C-TOX EDA SAMBÆRILEGU EFNÍ, TVÉR UMFERÐIR

N - TÁKNAR VENJULEGA SLÉTTA NAGLA

K - TÁKNAR KAMBNAGLA, BMF

SKR - TÁKNAR TRÉSKRÓFUR (SPÓNARPLÖTUSKRÓFUR)

M16 - TÁKNAR BOLTA MEÐ METRISKUM GENGJUM MEÐ ÞVERMÁL 16 mm

T16/120 - TÁKNAR TRÉSKRÓFU MEÐ SEXKÖNTUÐUM HAUS MEÐ ÞVERMÁL 16 mm OG LENGÐ 120 mm

NAGLA- OG SKRÓFUSTÆRÐIR a/b TÁKNA ÞVERMÁL 0,1 x a mm OG LENGÐ b mm

UNDIR BOLTAHAUSA OG RÆR, SEM HERÐAST AÐ TRÉ, KOMI SKIFUR MEÐ KANTLENGÐ 3 x d OG ÞYKKT 0,3 x d

JÁRNALÖGN

ALMENN ÁKVÆÐI SJÁ; FS ENV 10080

GERÐ OG MERKING JÁRNA:

STÁL MERKT S ER B500C (TEMPCORE, NS3576-3) MEÐ SKRÍDMÖRK 500 N/mm²

STÁL MERKT R ER SLÉTT STÁL Fe360

———— JÁRN Í NEDRI BRÚN PLÖTU EDA FJÆRFLETI VEGGJAR

----- JÁRN Í EFRI BRÚN PLÖTU EDA NÆRFLETI VEGGJAR

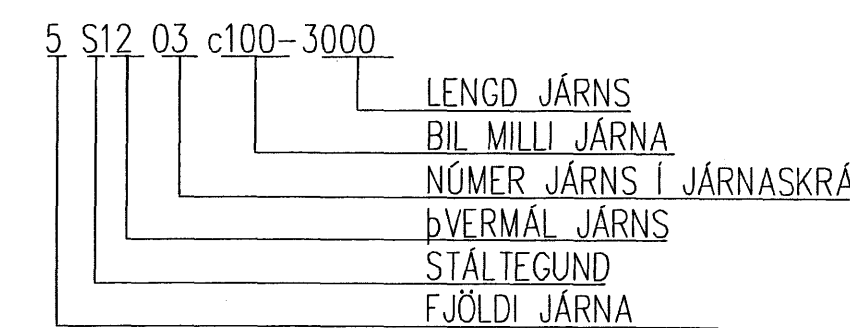
S1003c200 EITT 10 mm KAMBJÁRN Nr. 3 Í JÁRNASKRÁ MEÐ 200 mm MILLIBILI Á SVÆÐI SEM MÁLLINAN SÝNIR

5S16 -1500 FIMM 16 mm KAMBJÁRN, LENGÐ 1500 mm

———— JÁRN BEYGIST SKEYTILENGD INN Í AÐLIGGJANDI VEGG / PLÖTU

⊙150⊙ GEFUR STEFNU JÁRNA, SEM LEGGJAST NÆST YFIRBORDI STEYPU. TALA Í HRING TÁKNAR ÞYKKT PLÖTU (VEGGJAR) 150 mm

LYKILL FYRIR MERKINGU JÁRNA



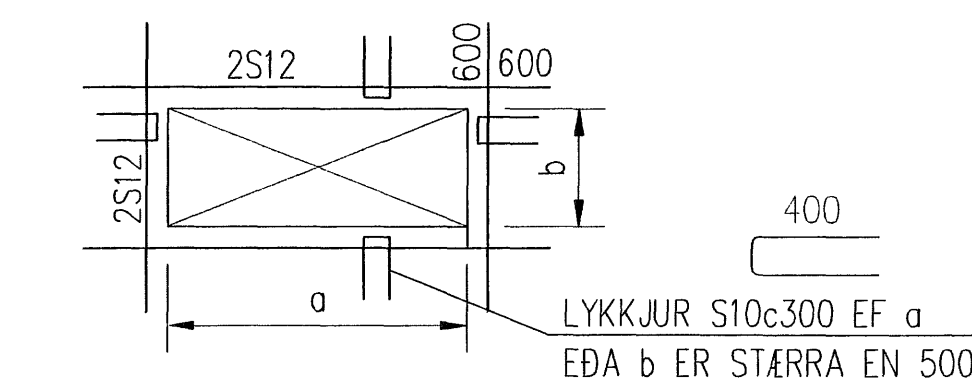
SKEYTING JÁRNA

SKV. ENV1992

Í PLÖTUM OG VEGGJUM SKAL EKKI SKEYTA MEIRA EN FJÖRÐA HVERT JÁRN Í SAMA ÞVERSNÍÐI NEMA ANNAD SÉ SÝNT Á TEIKNINGU

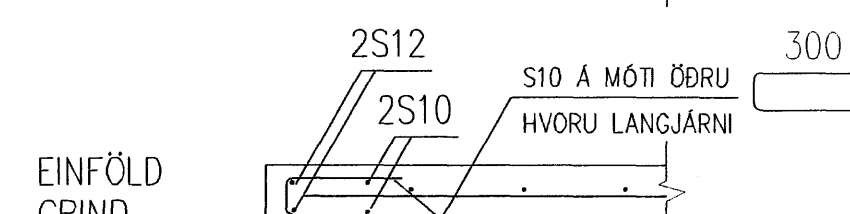
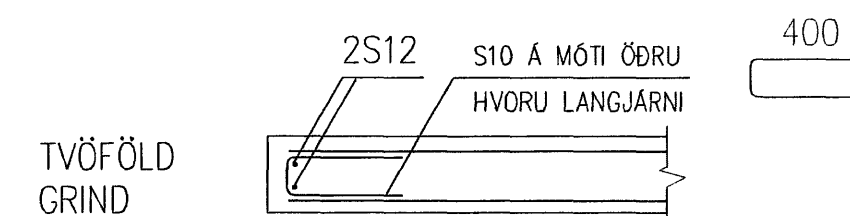
SKEYTILENGD JÁRNA VIÐ VÍXLLAGNINGU SKAL VERA MINNST 50 x d (d ER ÞVERMÁL JÁRNA), EF ANNAD KEMUR EKKI FRAM Á TEIKNINGUM

EF EKKI ER ANNARS GETIÐ KOMI 2S12 Í KRINGUM ÖP Í PLÖTUM OG VEGGJUM



VEGGENDAR

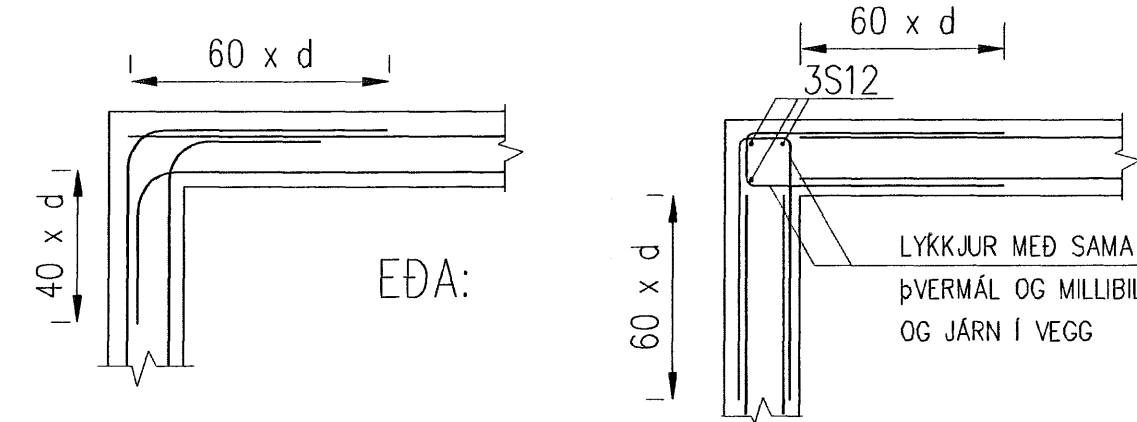
ALLIR VEGGENDAR SEM EKKI ERU MERKTIR SÉRSTAKLEGA SKULU BENTIR Á ÞENNA HÁTT:



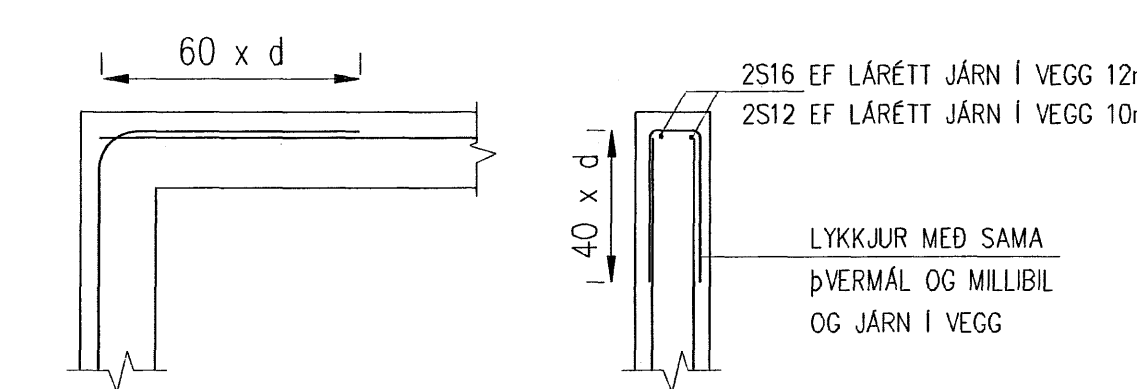
TENING JÁRNAGRINDA

(d ER ÞVERMÁL JÁRNA)

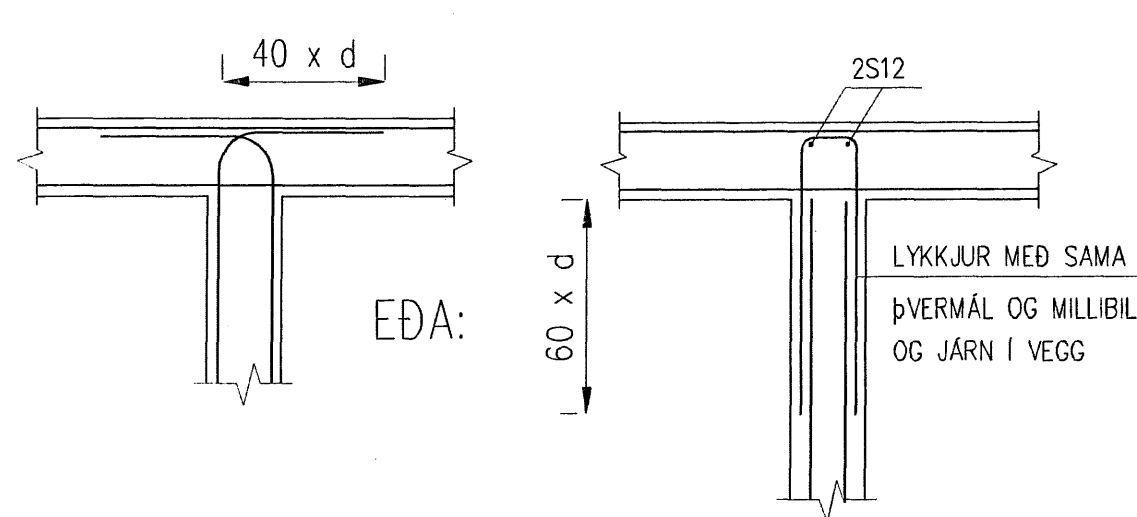
HORN, TVÖFÖLD GRIND



HORN, EINFÖLD GRIND



TÉ, TVÖFÖLD GRIND

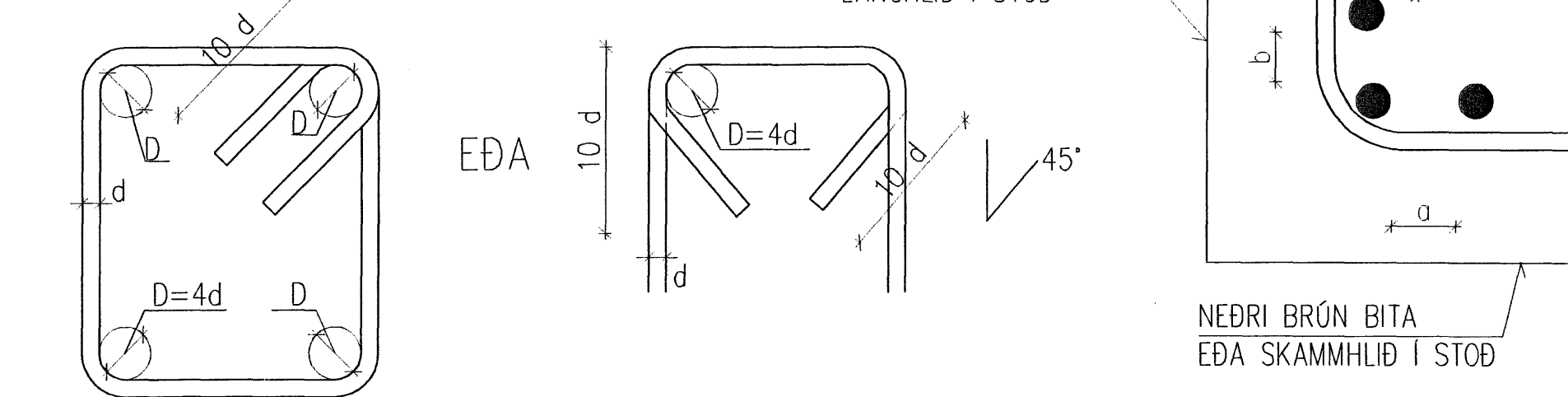


HULA Á JÁRN:

UNDIRSTÖÐUR Á ÞRIFALAG	50 mm
VEGGIR SEM Fyllt ER AÐ	30 mm
ÓVARDIR ÓTVEGGIR	30 mm
INNRI BRÚN VEGGJA	25 mm
PLÖTUR, EFRI OG NEDRI BRÚN	25 mm
NEMA ANNAD SÉ ÁKVÆÐIÐ Á TEIKNINGUM	

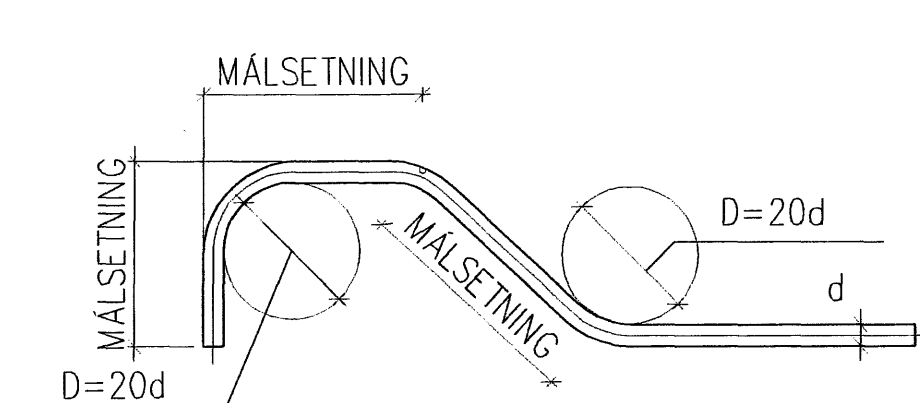
BEYGJA GJARÐA

K500TE eða Fe360



UM BEYINGU JÁRNA VÍSAST TIL ENV 10080 OG ENV1992

BEYGJA AÐALJÁRNA



STEINSTEYPA

ÖLL STEYPA ER SKV. ÍST EN 206

GERÐ STEYPU KEMUR FRAM Á VÍÐKOMANDI TEIKNINGU Á FORMINU:

Caa/bb-cc-Sd-Ax

aa	Sívalingsstyrkur steypu í MPa
bb	Teningsstyrkur steypu í MPa
cc	Stærsta kornastærð
d	Sigmálsflokkur
x	Loftblendi; x=e loftblendis krafist x=0 loftblendis ekki krafist

Dæmi: C35/45-38-S2-Ae

SIGMÁLSFLOKKAR STEYPU ERU EFTIRFARANDI:

Flokkur	Sigmál (mm)
S1	10 - 40
S2	50 - 90
S3	100 - 150
S4	>= 160

SÉ LOFTBLENDIS KRAFIST SKAL ENDANLEGT LOFTINNHÁLD VERA 4,5-6 %

YFIRBORDSÁFERÐ PLATNA

Y1	Sladdað yfirborð
Y2	Stálsípað yfirborð.
Y3	Stálsípað yfirborð með vatnshalla að niðurföllum.

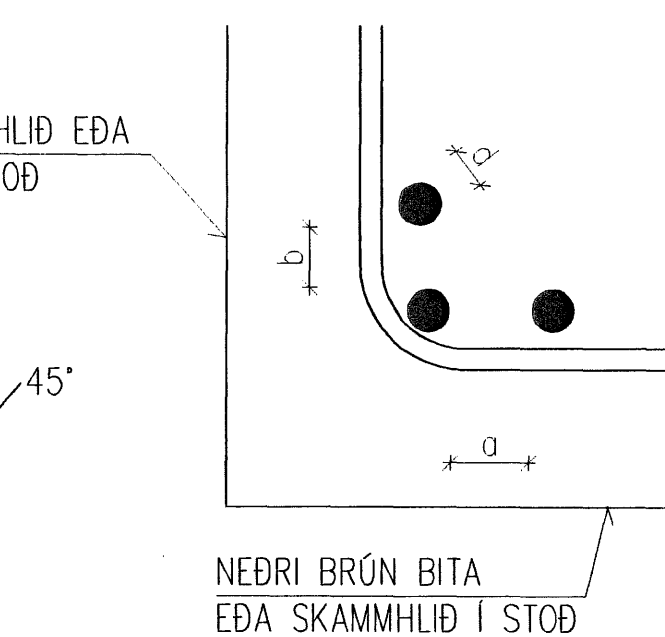
LÁGMARKSBIL AÐALJÁRNA

BITAR

- a > 2d, þó EKKI MINNA EN MESTA STEINASTÆRÐ Í STEYPU + 5mm
- b > 1,5d, þó EKKI MINNA EN MESTA STEINASTÆRÐ Í STEYPU

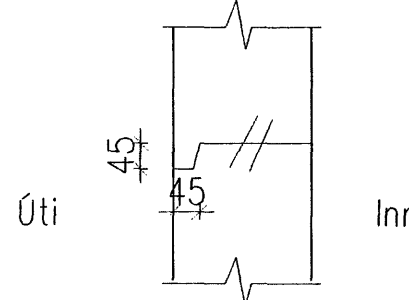
STÖÐIR

MINNSTA FJARJACÐ MILLI JÁRNA ER b EINS OG SKILGREINT ER FYRIR BITA



VATNSLÁS

ALLIR ÓTVEGGIR SKULU STEYPTIR MEÐ VATNSLÁS. EINNIG VEGGIR SEM KLÆDAST AÐ UTAN.



STÁLVIKRI

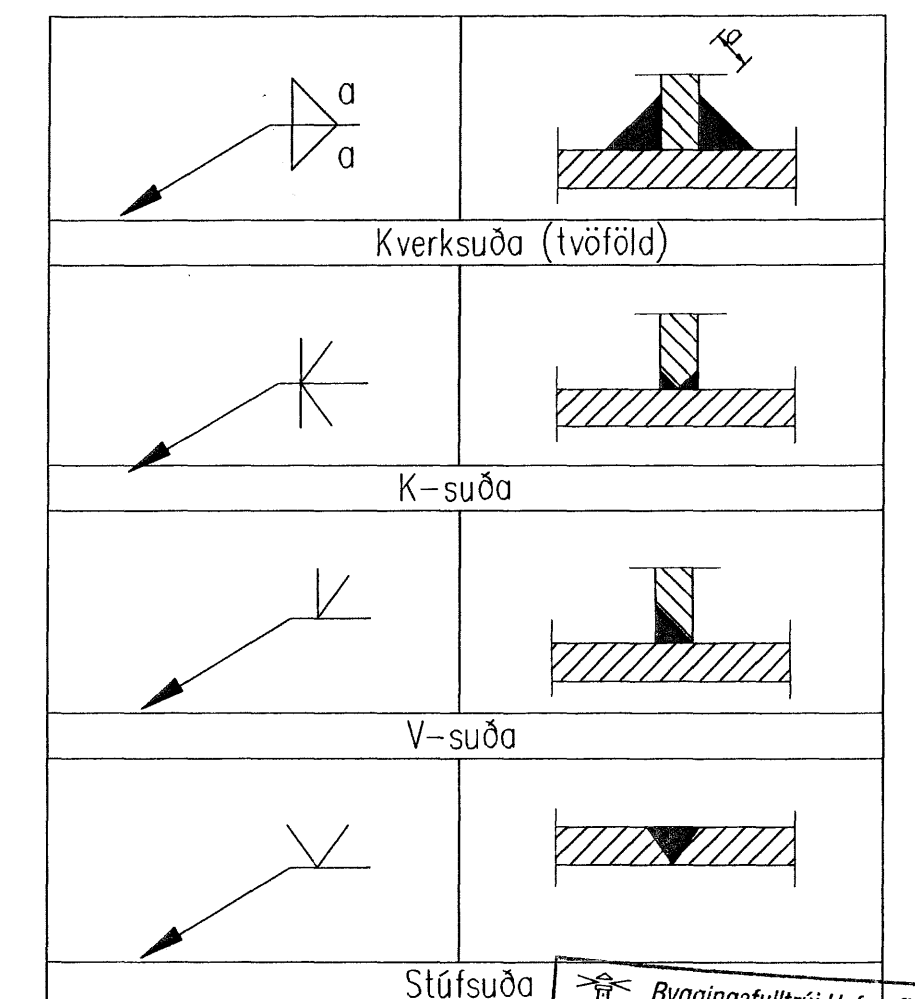
EFNISGÆÐI:

ALMENNT GILDIR, NEMA ANNAD KOMI FRAM Á TEIKNINGUM:
STÁLVIKRI SKV. EN 10025
STÁL ER Í FLOKKI Fe 360C,
BOLTAR SKV. DIN 931 8.8
SKINNUR UNDIR RÆR SKV. DIN 126C
RÆR SKV. DIN 934 - 8
BOLTAR, RÆR OG SKINNUR SKULU VERA HEITGALVANHÖBUÐ

UM YFIRBORDSMEDHÖNDLUN STÁLVIKRIKIS ER VÍSAD Í VERKLÝSINGU EDA TEIKNINGAR.

ÖLL SUÐU VINNA SKAL FRAMKVÆMD AF MÖNNUM SEM HAFNA TIL ÞESS TILSKILIN RÉTTINDI FRÁ IÐNTEKNIstofnun ÍSLANDS. MINNSTA LEYFILEGA KVERKSUÐA ER 4 mm. SUÐUEFNI SKAL VERA A.M.K. JAFNGOTT OG EFNÍ ÞESS STÁLS SEM VERID ER AÐ SJÓÐA SAMAN, BÆÐI HVAD VARDAR STYRK OG SEIGLU.

SUÐUTÁKN:



Byggingatulltrú: Hafnarfjarðar
Algreitt þann
20 JUN 2006

Br.	Dags.	Breyting	Br.	Sp.
LINDARBERG 12 HAFNARFIRÐI Burðarvirki Viðbygging og stétt ALMENNAR SKÝRINGAR				
VST Verkfræðistofa Sigurðar Thoroddsen hf. Austurvegur 6, 800 Selfoss, tlf. 691276-0289 Sími: 577 5015 Fax: 577 5010, vefang: www.vst.is				
Höfundur	IN	Teiknað	IN	Yfirskil
Skýringarfr.	VST hf.	Kl.:	170252=2689	
Töluvörð:	K: 2005.00\18\TEKNI\BURÐARVEY-100.DWG	bláðentur:	A1	
Dagur	MÁI 2006	Nr.:	2006-1302	1.00