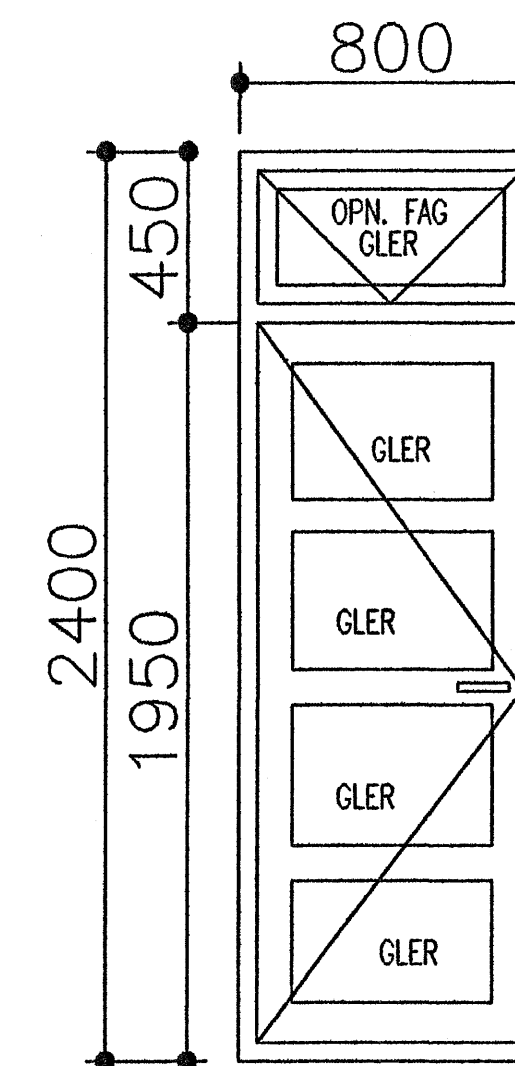
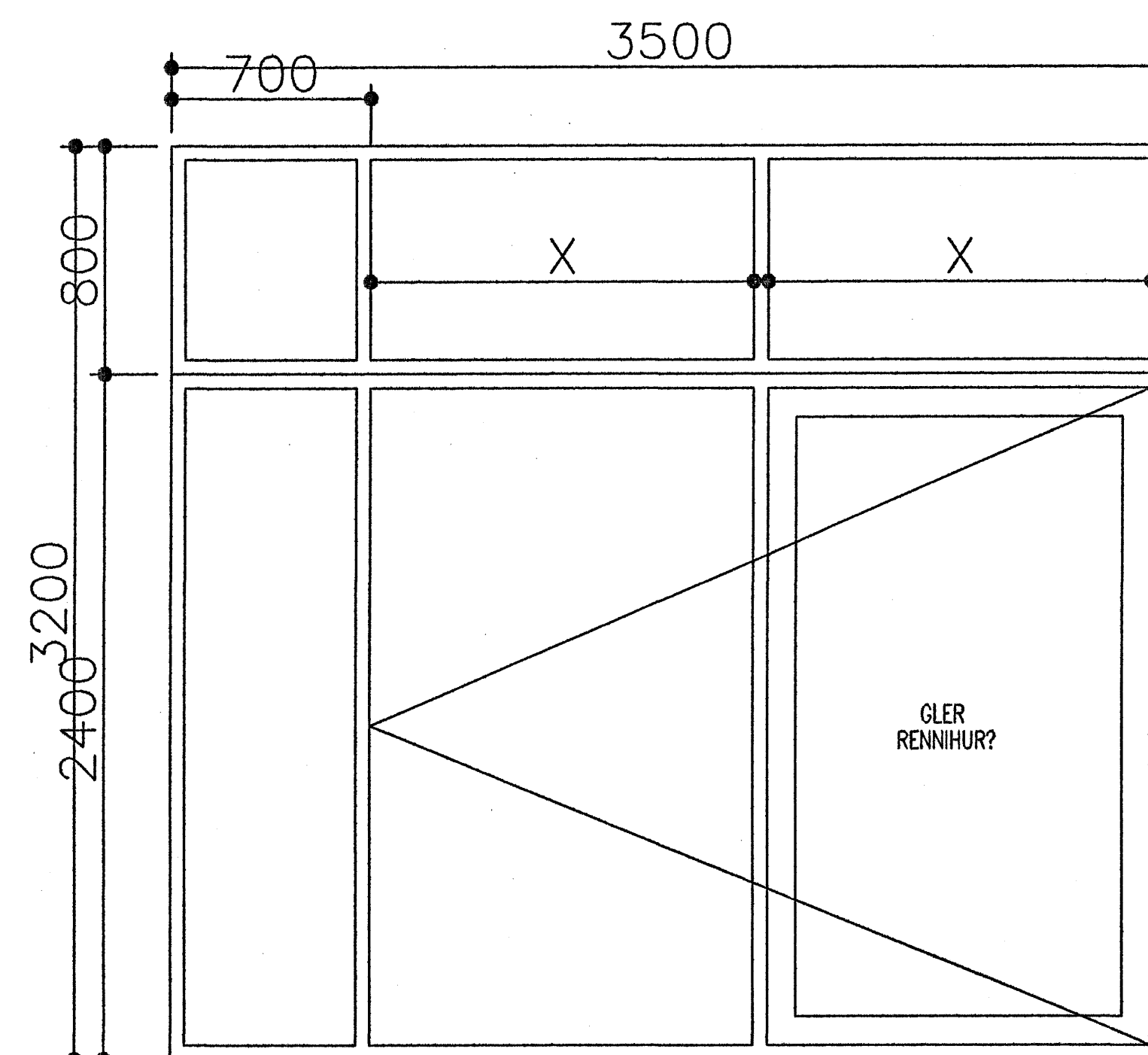
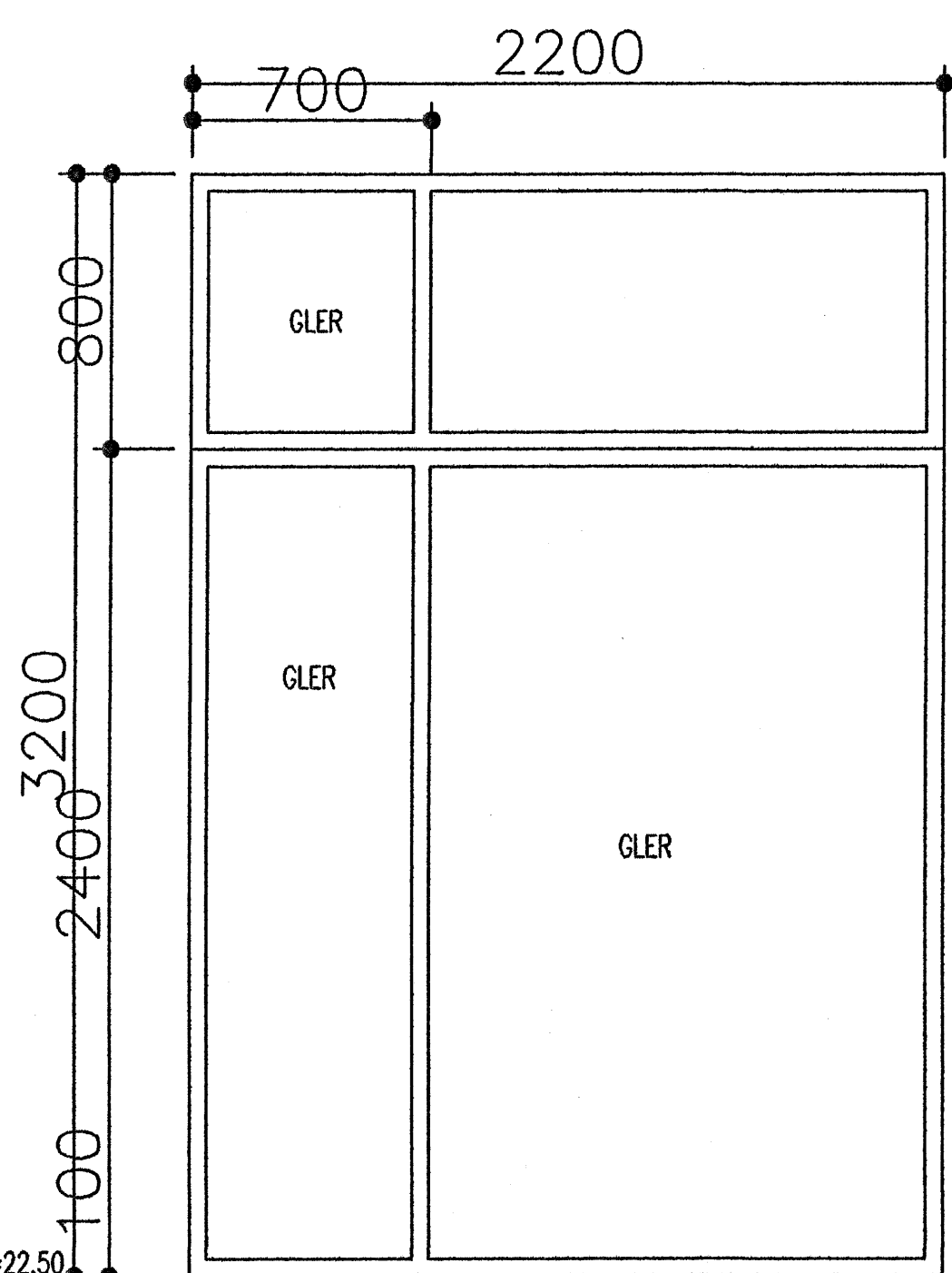
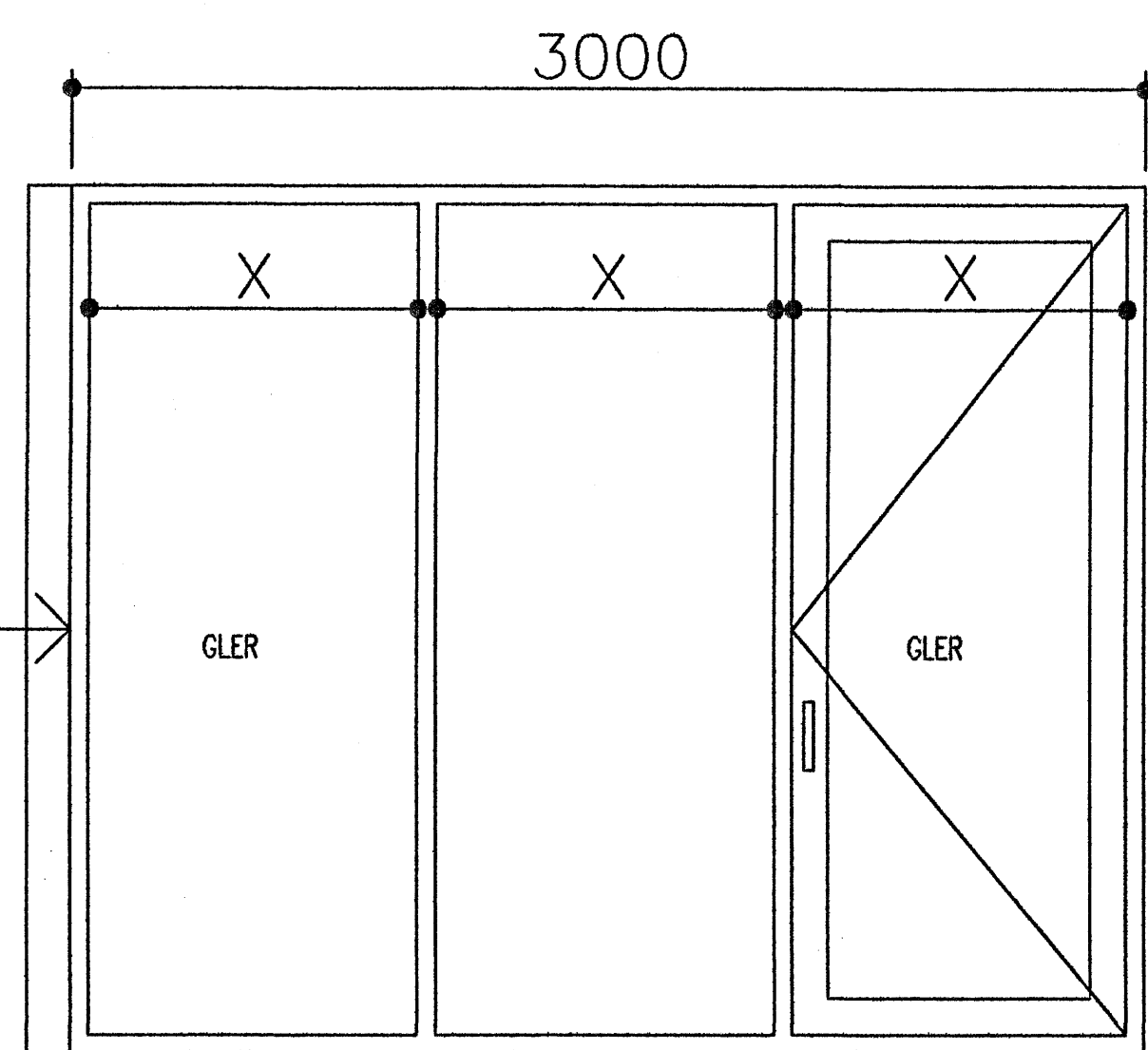
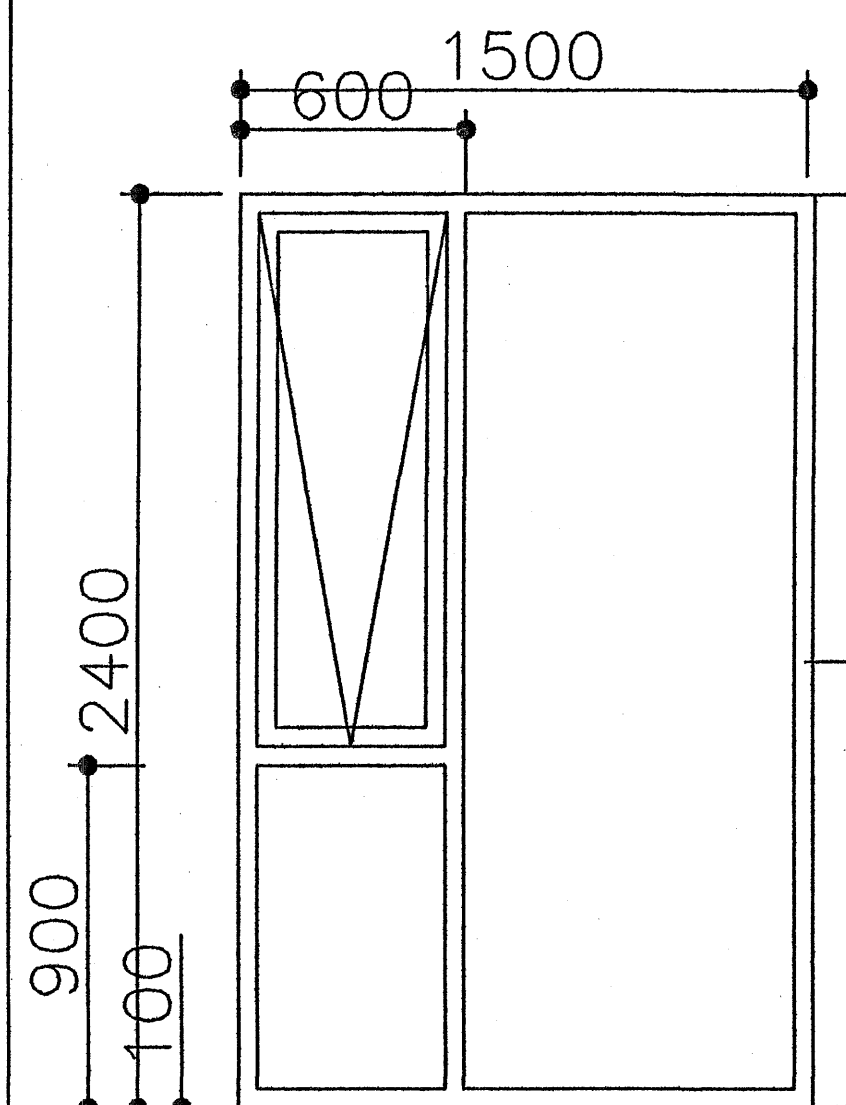
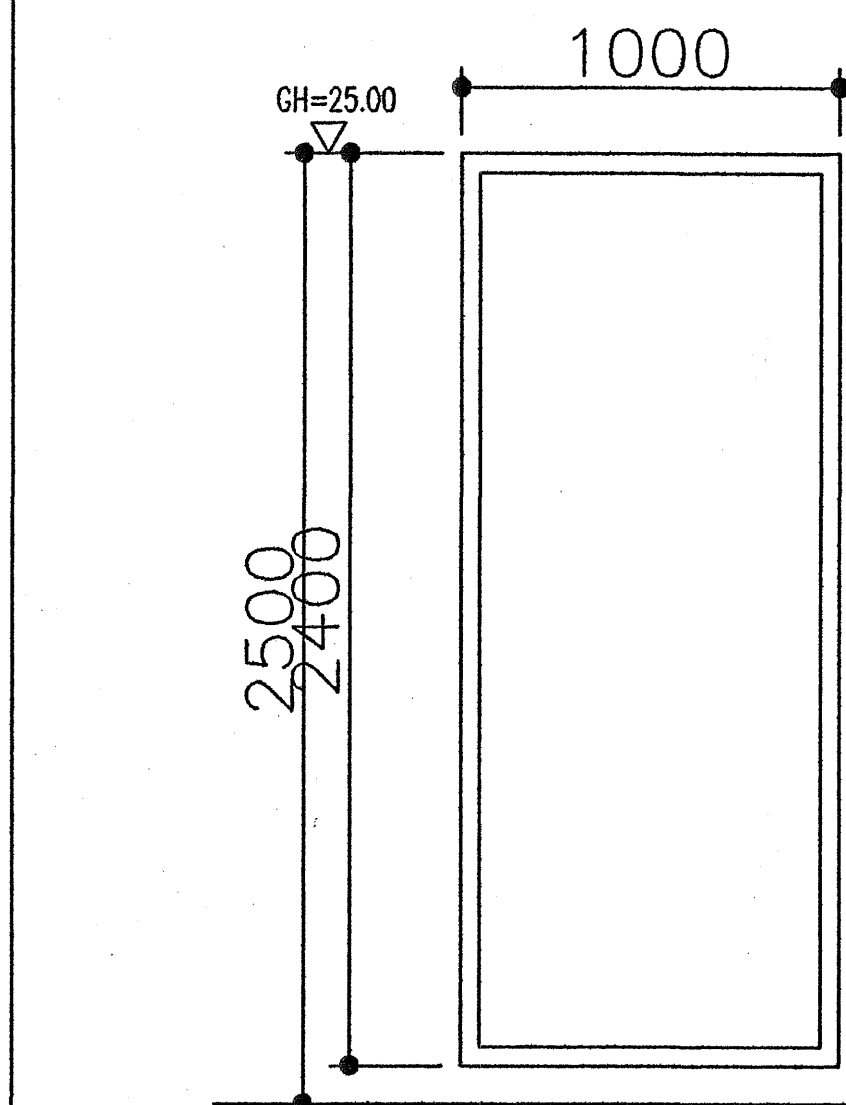


GLUGGAR OG HURDIR (TRÉ-ÁL) MKV. 1:20

SKÝRINGAR:

ALLAR MÁLSETNINGAR ERU LJÓSMÁL ÚTVEGGJA.  
 ALLAR STÆRDIR ENDURSKIDIST Á BYGGINGASTAD.  
 ALLT EFNI SKAL VERA GEDAEFNI SAMKVÆMT ÍSLENSKUM STADLI, IST 41.  
 ALLAR HURDIR MED 3-PÓNTA LÉSINGU.

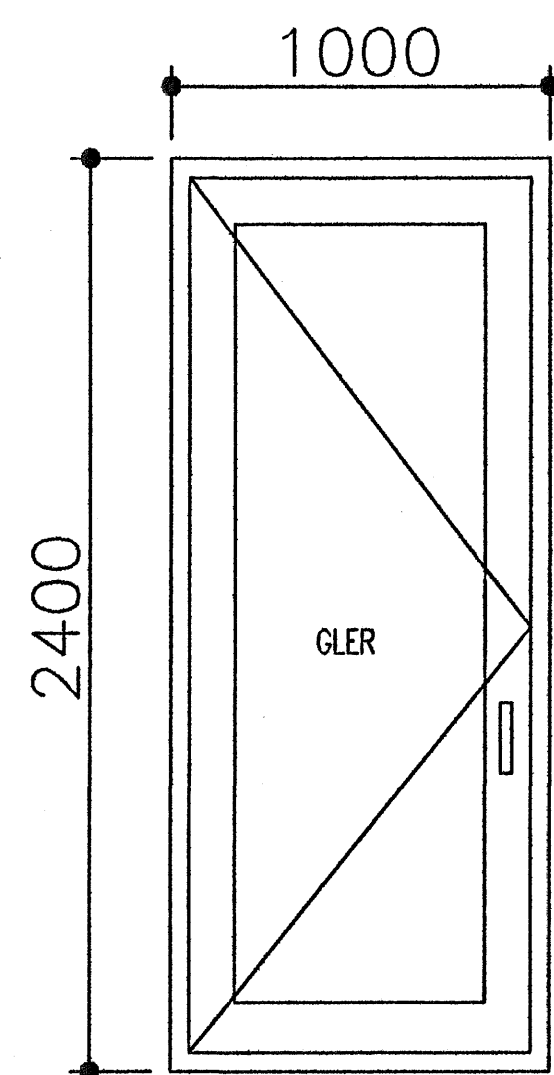
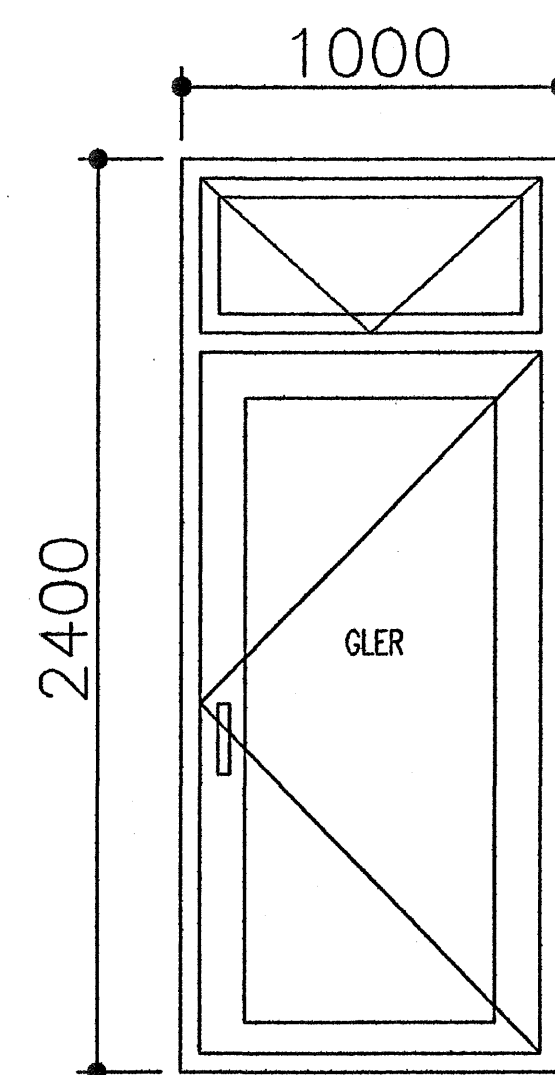


1 STK. GLUGGI, STOFA (HORNGLUCCI)

1 STK. GLUGGI OG HURD (STOFA)  
 HUR? OPN. ÚT HEGRI

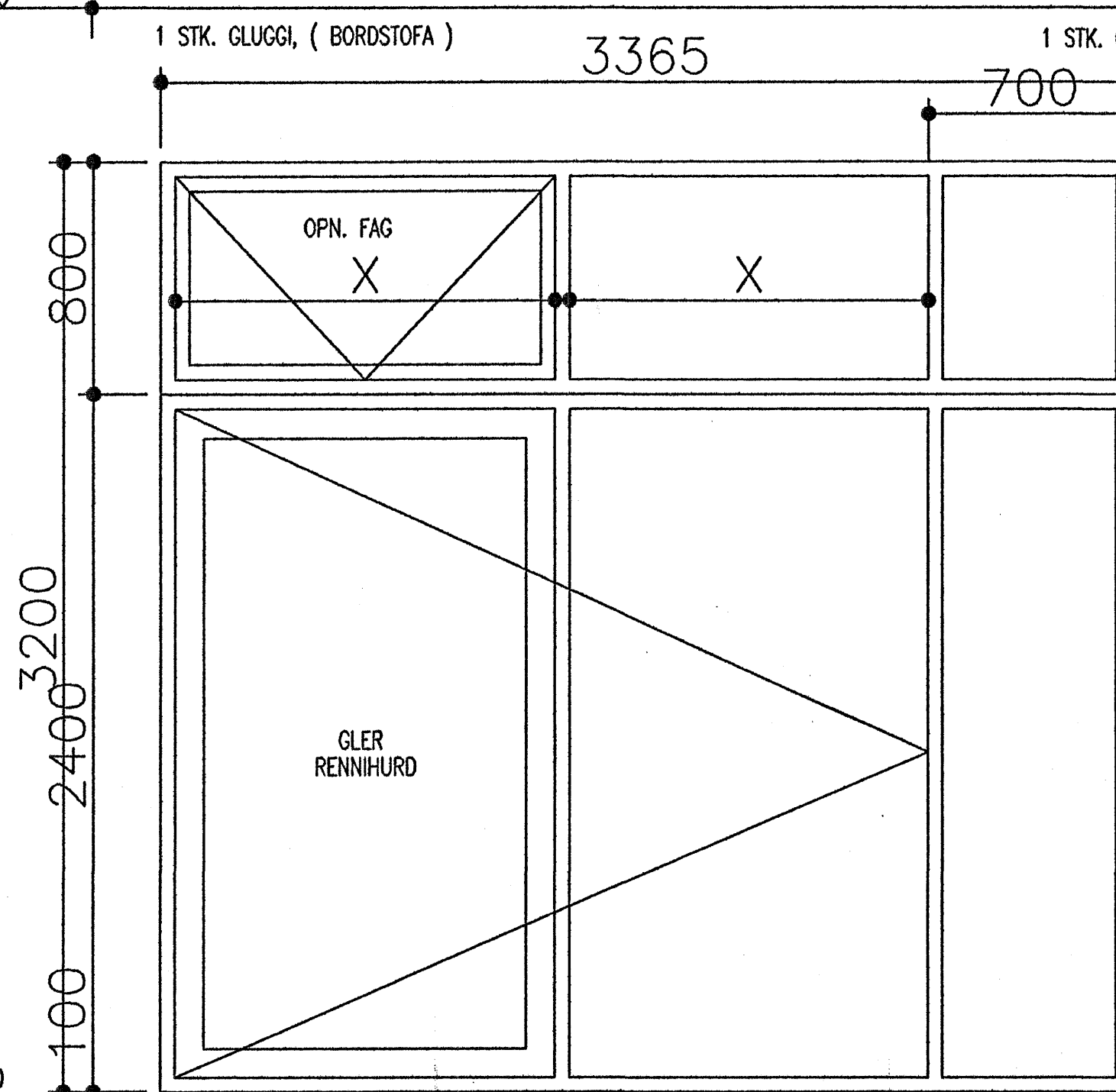
1 STK. GLUGGI, (BORDSTOFA)

1 STK. GLUGGI, RENNIHURD (BORDSTOFA)

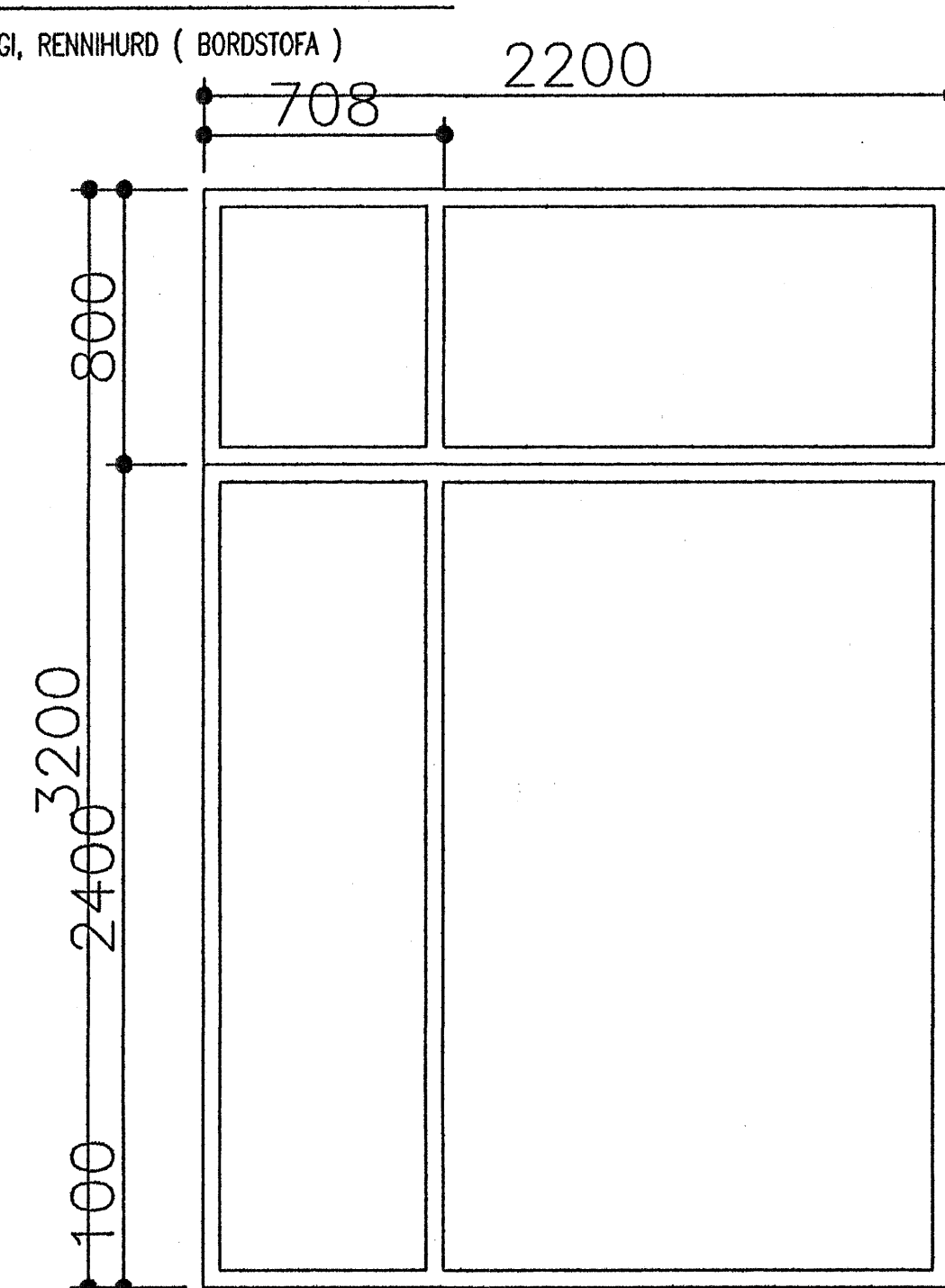


1 STK. HURD (ÞVOTTUR)  
 HUR? OPN. ÚT HEGRI

1 STK. HURD, OPN ÚT, VINSTRI  
 (HJÓNARBERGI)



1 STK. GLUGGI, RENNIHURD (ELDHÓGS)



1 STK. GLUGGI, (STOFA)

GLUGGAR OG HURDIR (TRÉ-ÁL)  
 MKV. 1:20

Byggingafultrúi Hafnarfjarðar  
 Afgreitt þann  
 20 JUN 2006

**FLETTUVELLIR 6 HAFNARFIRDI**  
 GLUGGAR OG ÚTHURDIR  
 25. JANÚAR 2006. MKV. 1:20.  
 Jóhannes Pétursson 010448-3959 S - 567-5107  
 Sigurður Stigursson 010448-3959 S - 566-6613

**ABS** teiknistofa S - 566-6613 S - 567-5107 Nr. GL2