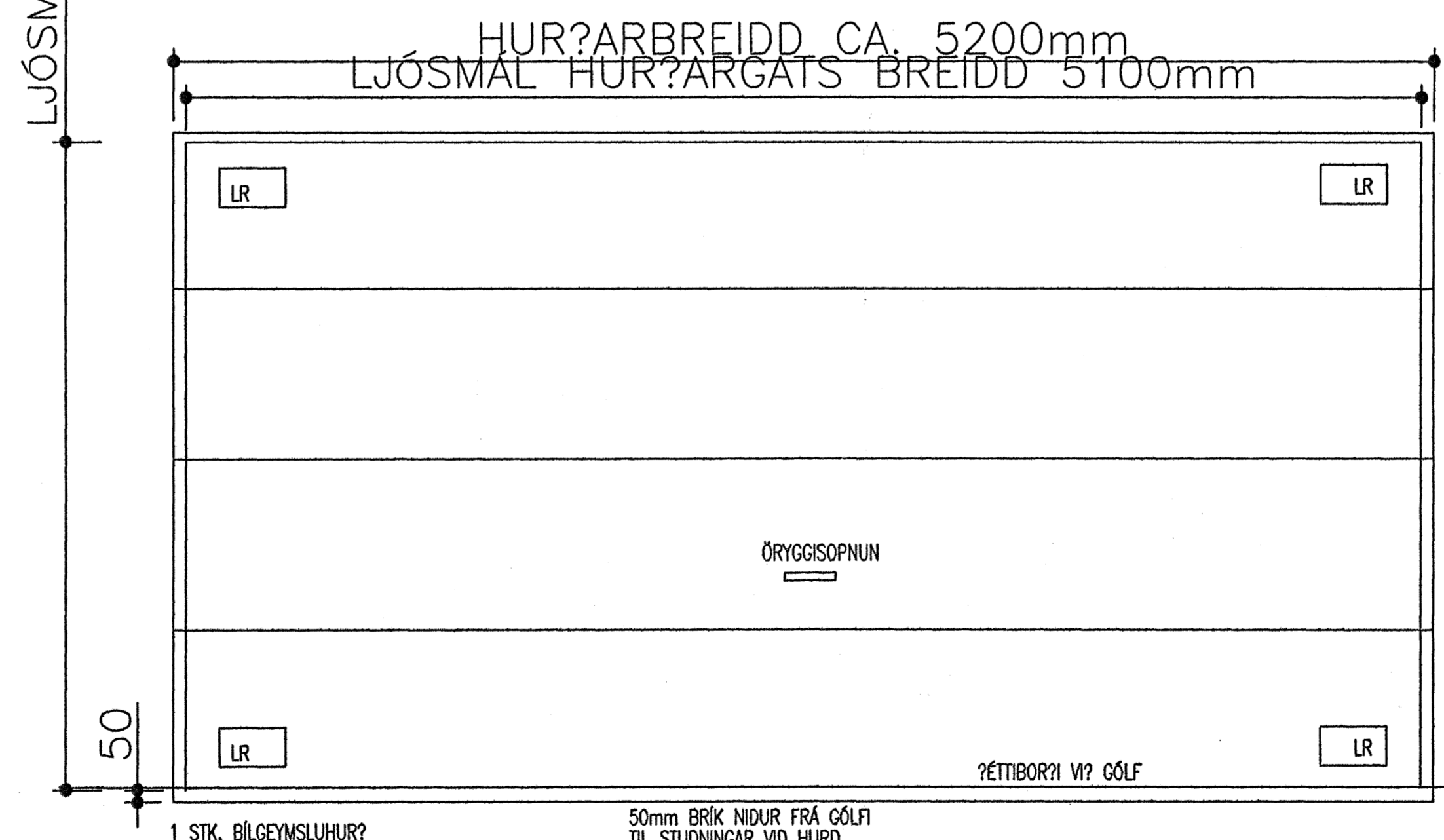
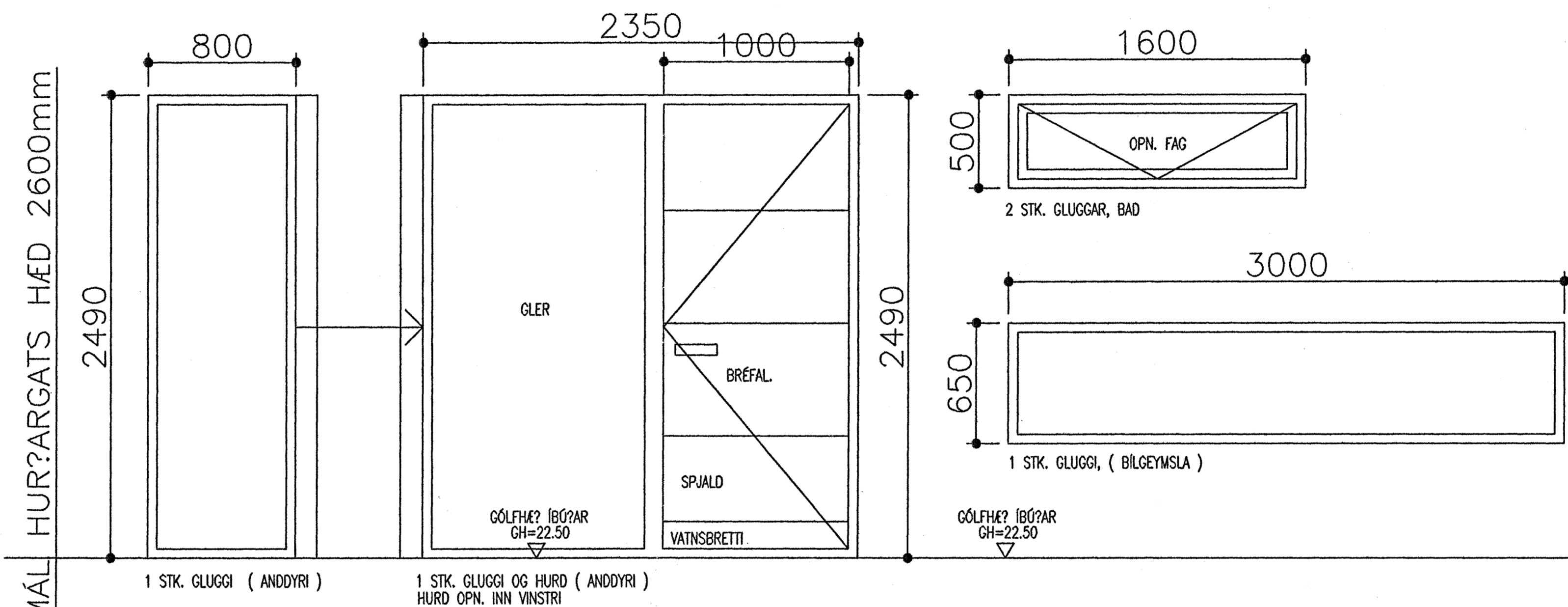


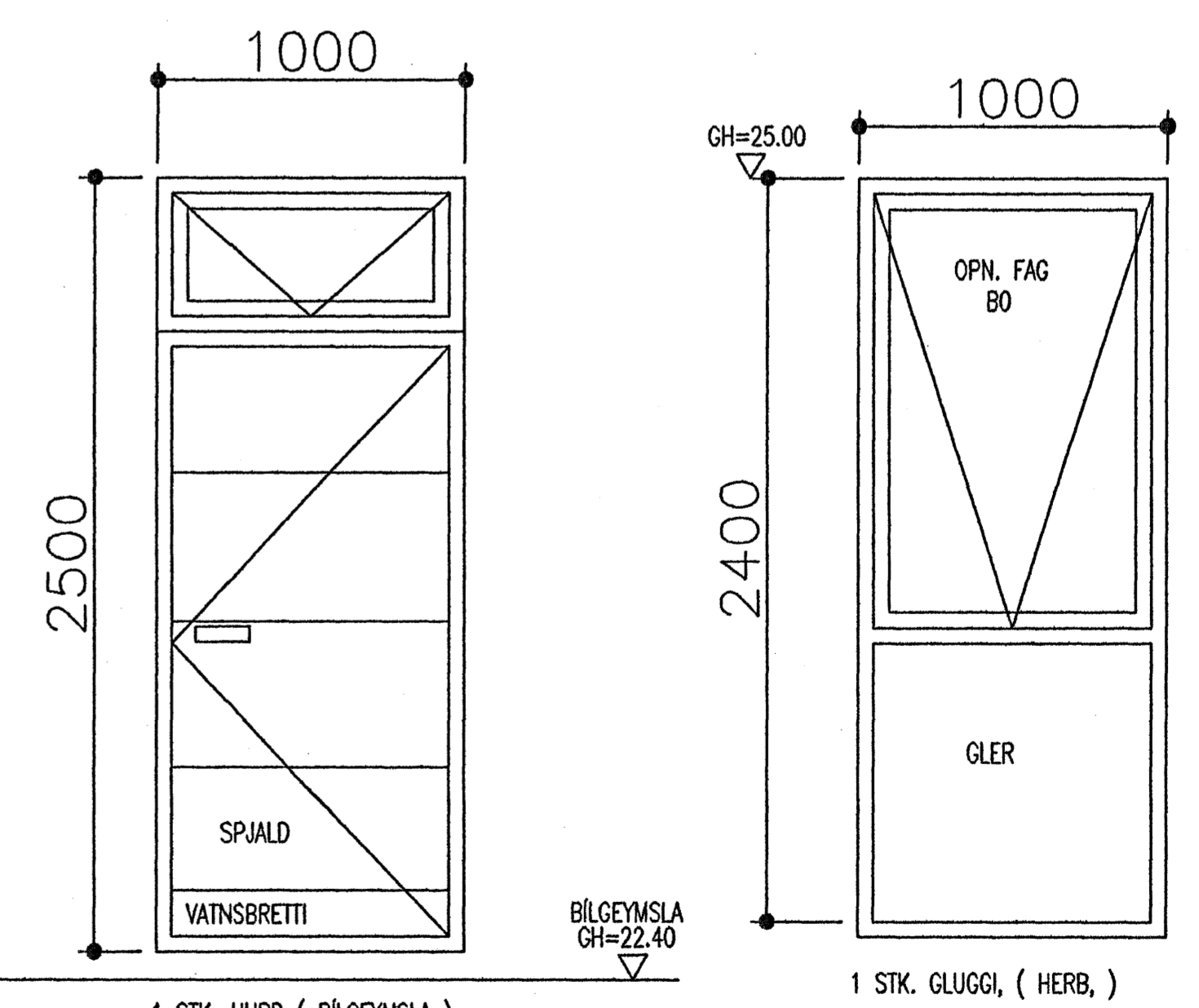
SKÝRINGAR:

ALLAR MÁLSETNINGAR ERU LJÓSMÁL ÖTVEGGJA.
 ALLAR STÆRDIR ENDURSKIDIST Á BYGGINGASTAD.
 ALLT EFNI SKAL VERA GÆDAEFNI SAMKVEMT ÍSLENSKUM STADLI, ÍST 41.
 ALLAR HURDIR MED 3-PÓNTA LÆSINGU.

GLUGGAR OG HURÐIR (TRÉ-ÁL) MKV. 1:20



GLUGGAR OG HURÐIR (TRÉ-ÁL) MKV. 1:20



Byggingatillittrú Hatmarjarðar
 Algreitt þann
 2. JUN 2008

FLÉTTUVELLIR 6 HAFNARFIRDI
 GLUGGAR OG ÚTIHURÐIR
 25. JANÚAR 2006. MKV. 1:20.
 Jóhannes Pétursson 010448-3959 S - 567-8107
 Sigurður Sigurðsson 010448-5959 S - 566-6613

ABS teiknistofa S - 566-6613 S - 567-3107 Nr. GL1