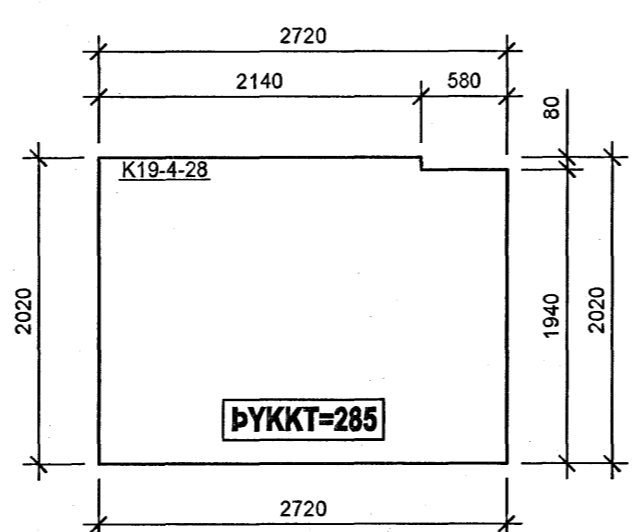
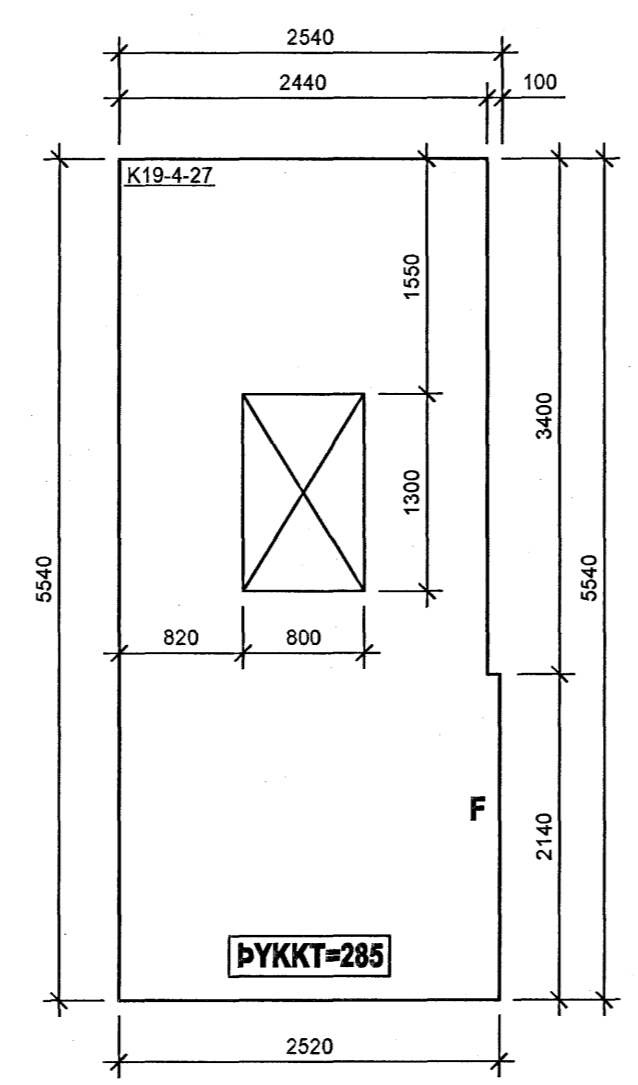
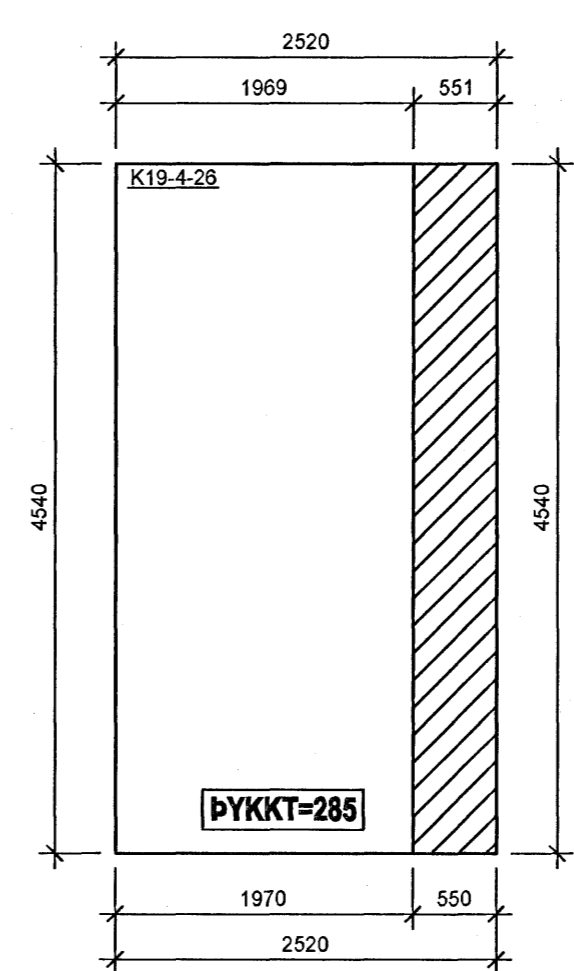
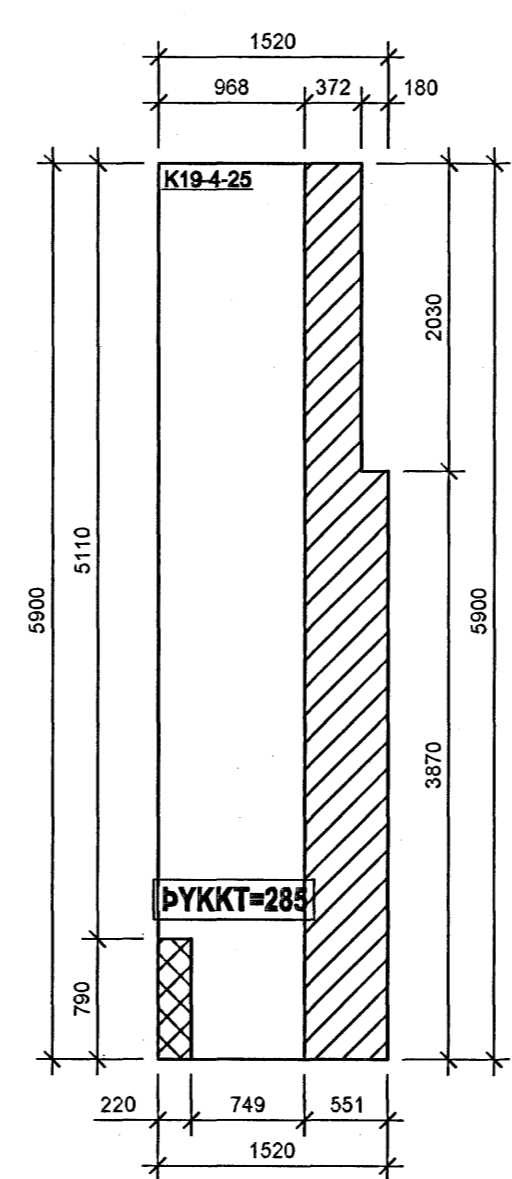
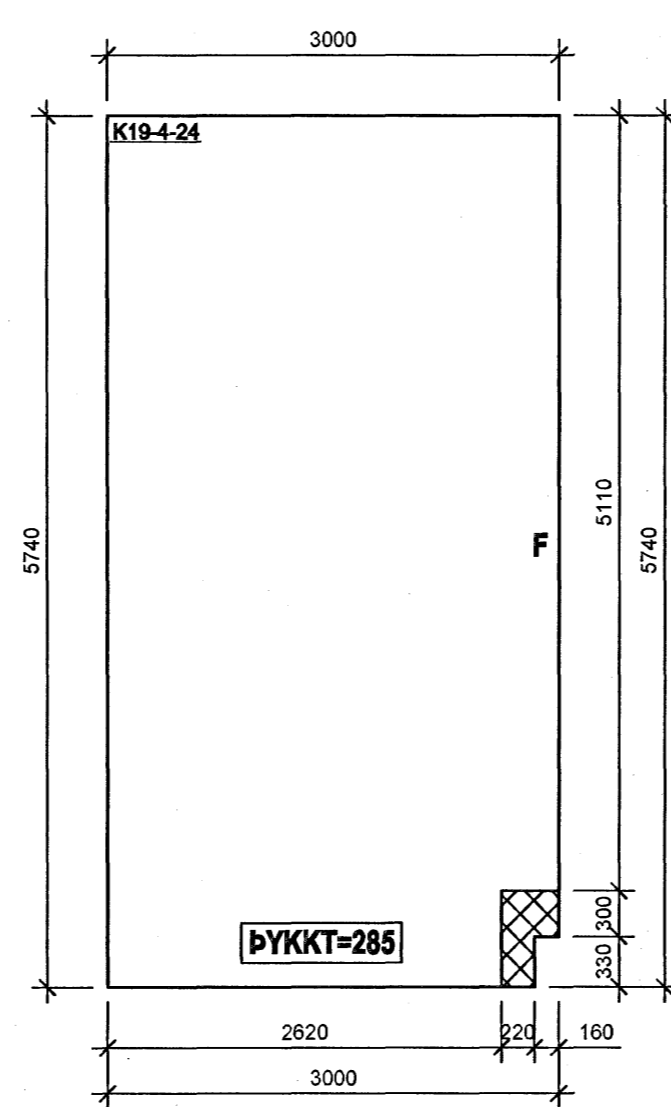
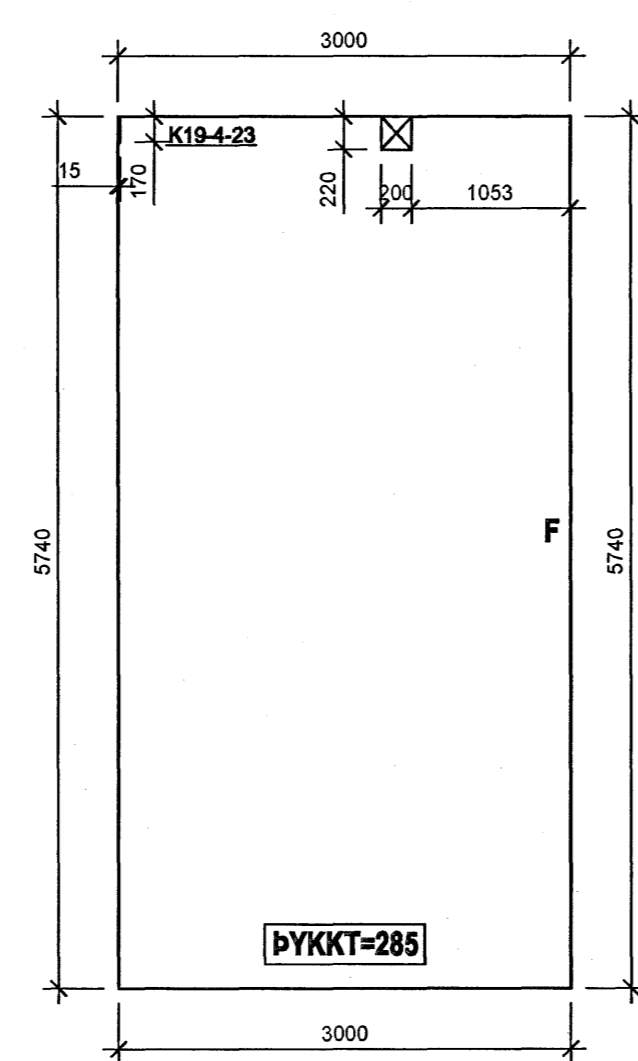
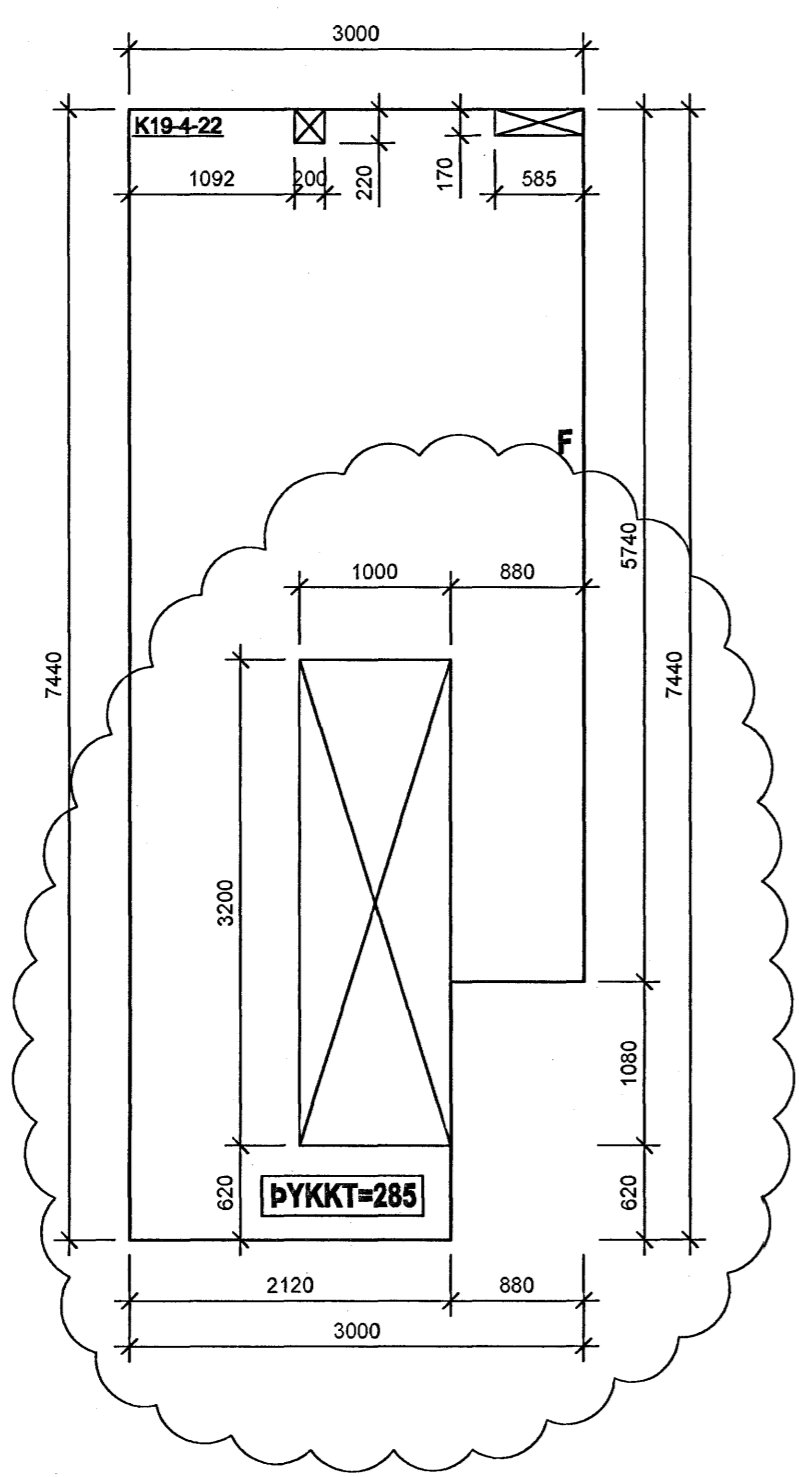
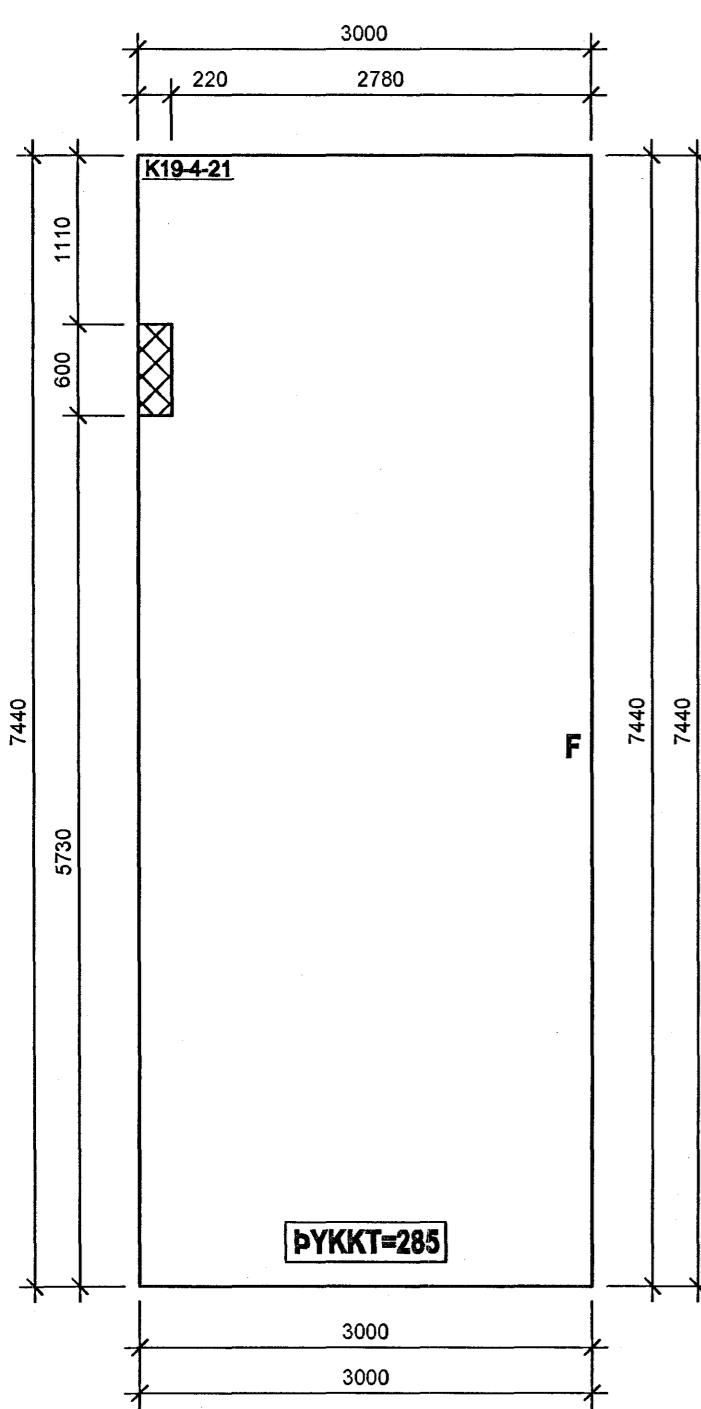
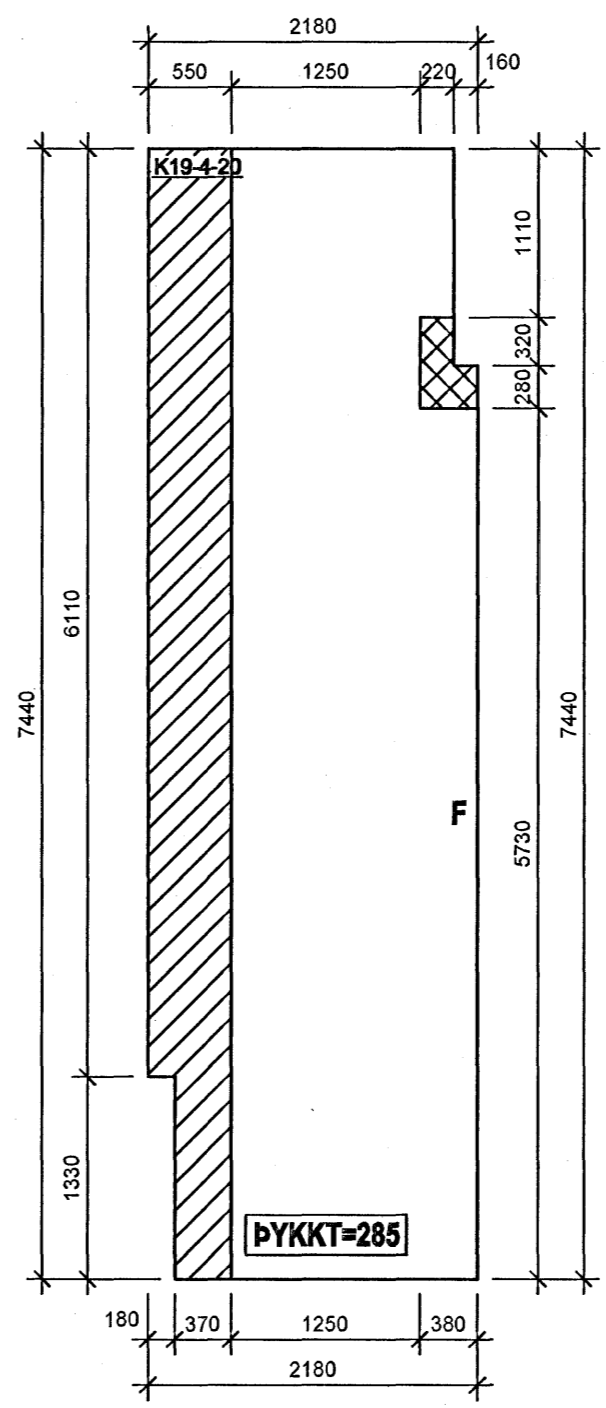
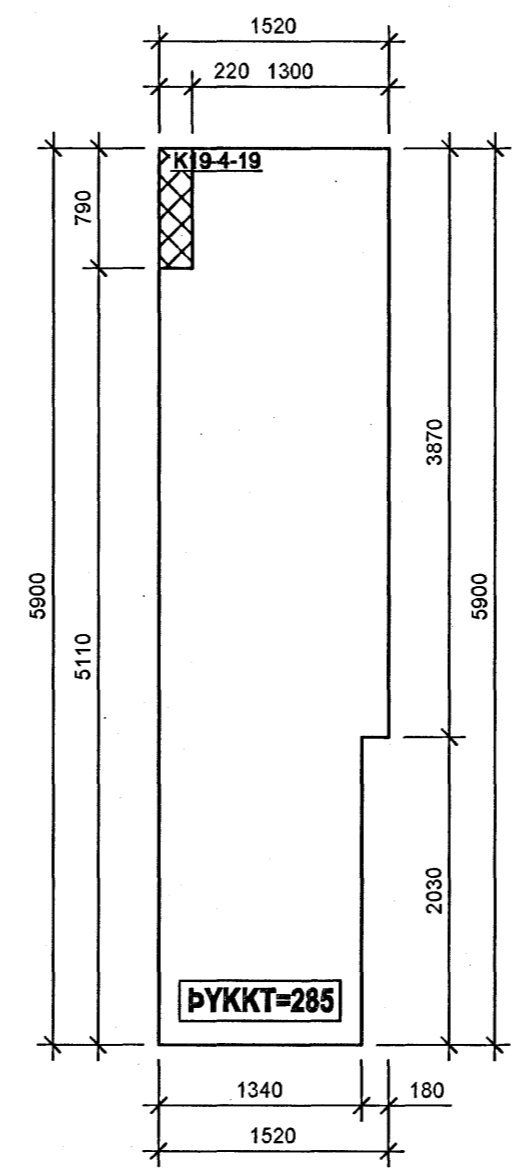
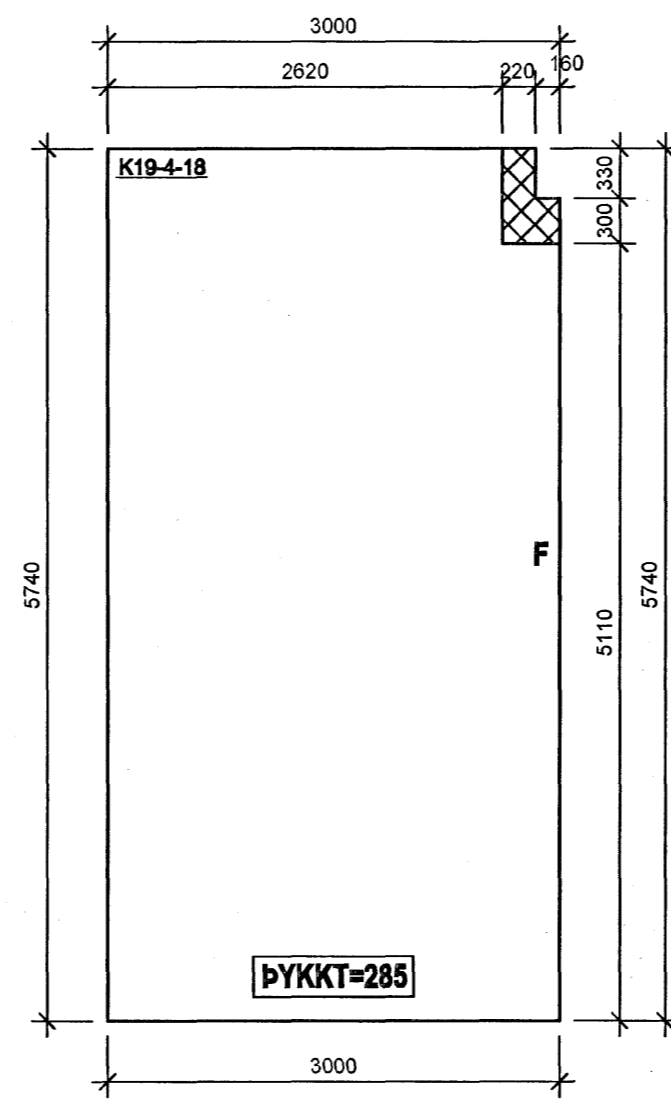
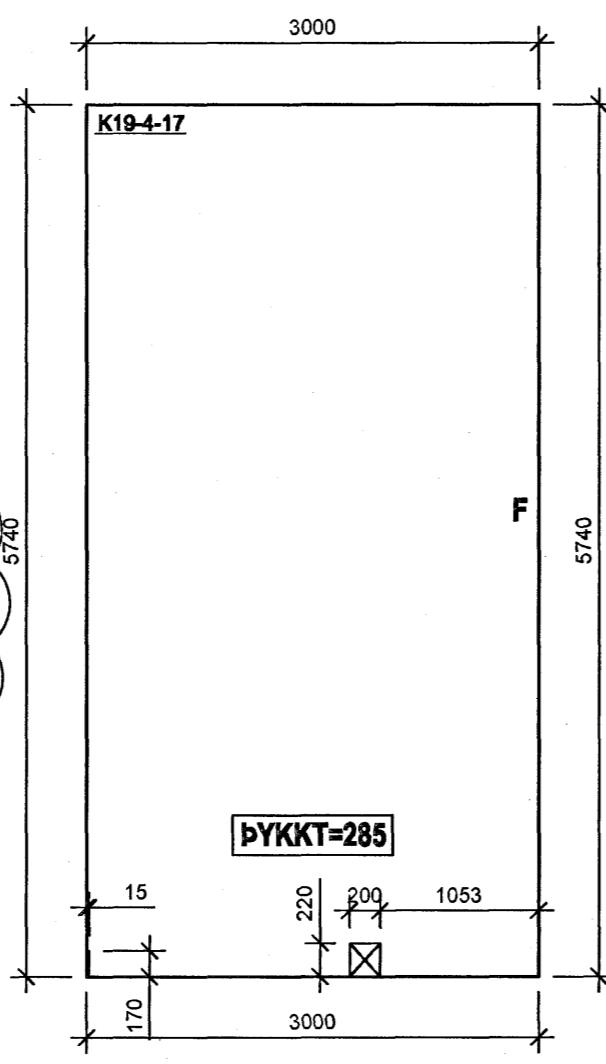
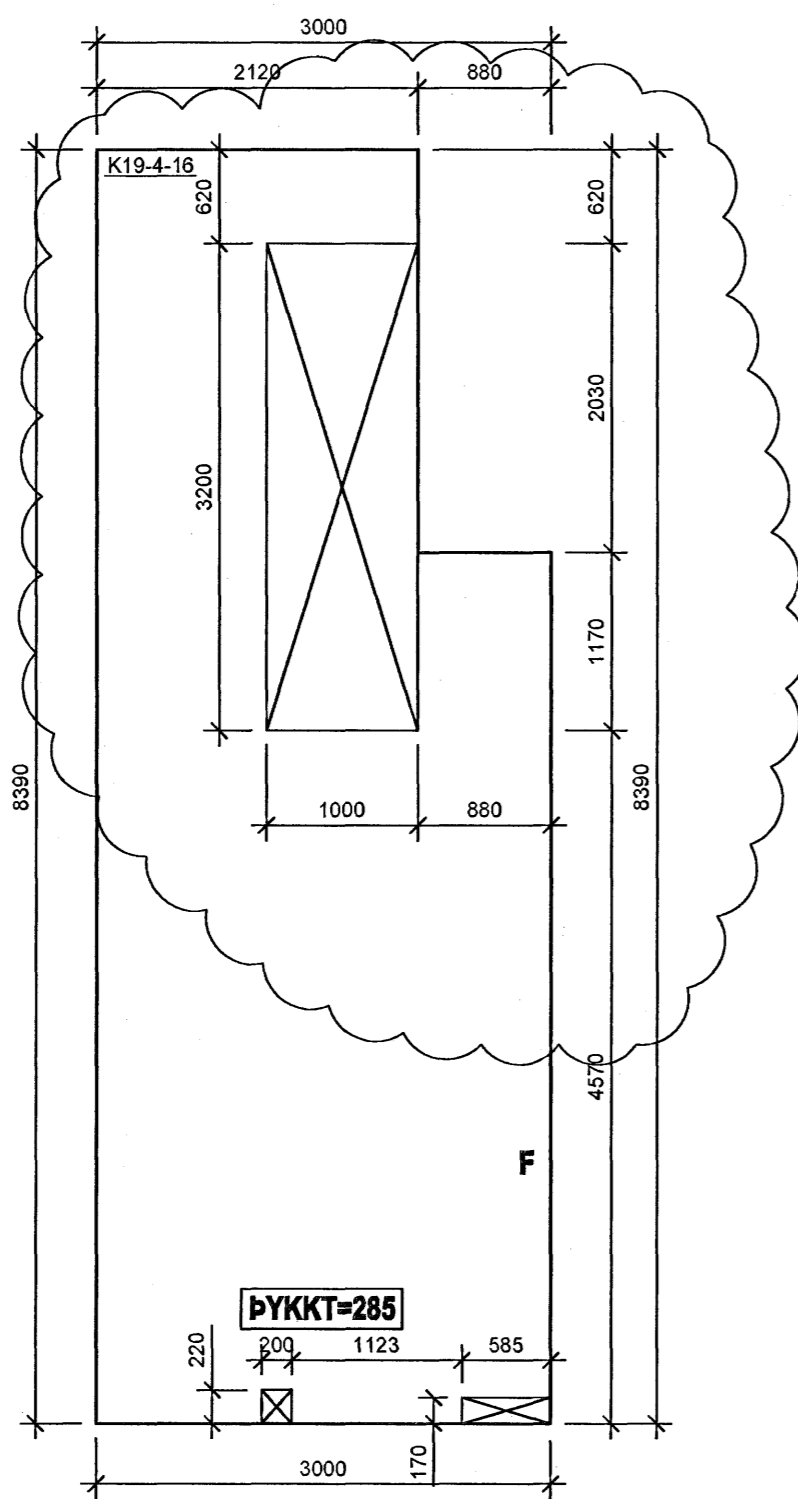
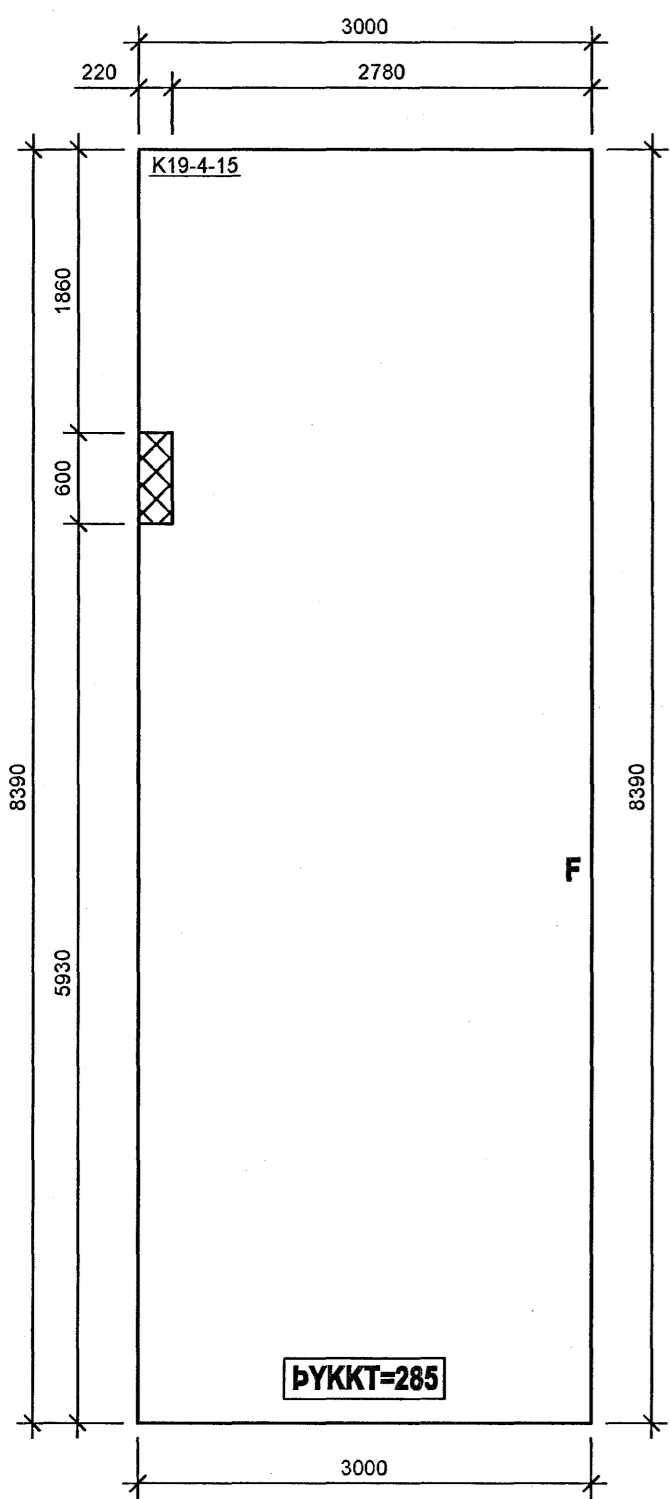


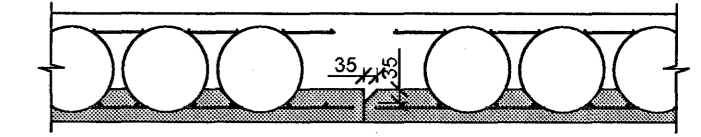
Dr. Einar
Kl. 110457-2789

ÁRITUN SAMRÆMINGARHÖNUNGAR

SJÁ RAFMAGNSTEIKNINGAR
FYRIR INNSTEYPTAR DÖSIR
Í PLÖTUM



SAMSKEYTI Á KÚLUPLÖTUM Á LANGHLIDUM:



SKÝRINGAR:

- F LANGHLID Á KÚLUPLÖTU ÞAR SEM 35X35mm FLEYGUR ER
- SVÆDI ÞAR SEM KÚLUM OG JÁRNUM Í EFRI BRÚN SLEPPT
- SVÆDI ÞAR SEM KÚLUM ER SLEPPT

STEYPA Í KÚLUPLÖTUR:

- BROTÞÓLSFLOKKUR: C25/30
- SEMENTSMAGN: MÍNINST 320 kg/m³
- VATNSSEMENTSTALA: < 0,50
- HÁMARKSSTEINASTÆRÐ: 25 mm
- LOFTINNHULD: 5 - 6%
- FJÄRL STUÐULL LOFTS: < 0,25mm
- LÁGMARKSHULA: 25 mm

TILVÍSANIR:

BENDING KÚLUPLATNA SJÁ NR. B(19)_360-361

Byggingafræðingur
Alfreitt Þann
20 JUN 2006

A 28.02.06 BREYTINGAR Á KÚLUPLÖTUR K19-4-16 OG K19-4-22 HE GG
BR. DAGS. BREYTING REKNI. TEKNI.

NORÐURBAKKI 19

BURÐARVIRKI
SÉRMYNDIR AF KÚLUPLÖTUM
PLATA YFIR 4. HÆÐ

MKV: 1:50
DAGS: 18.01.2006
HANNAÐ/TEKNI: HE/EGG
VERNR: 05/04

YFIRFÁR: i&ö
SAMÞYKKT: *Alfreitt*
KENNITALA: 130687-4439
TEKNI NR: B(19)_359

Conis
VERKFRÆÐIÐ RÁÐGJÖF
Kennitala: 600105-1400
Lýngata 4, 110 Reykjavík
Sími: 517-3000
Vefbú: www.conis.is

