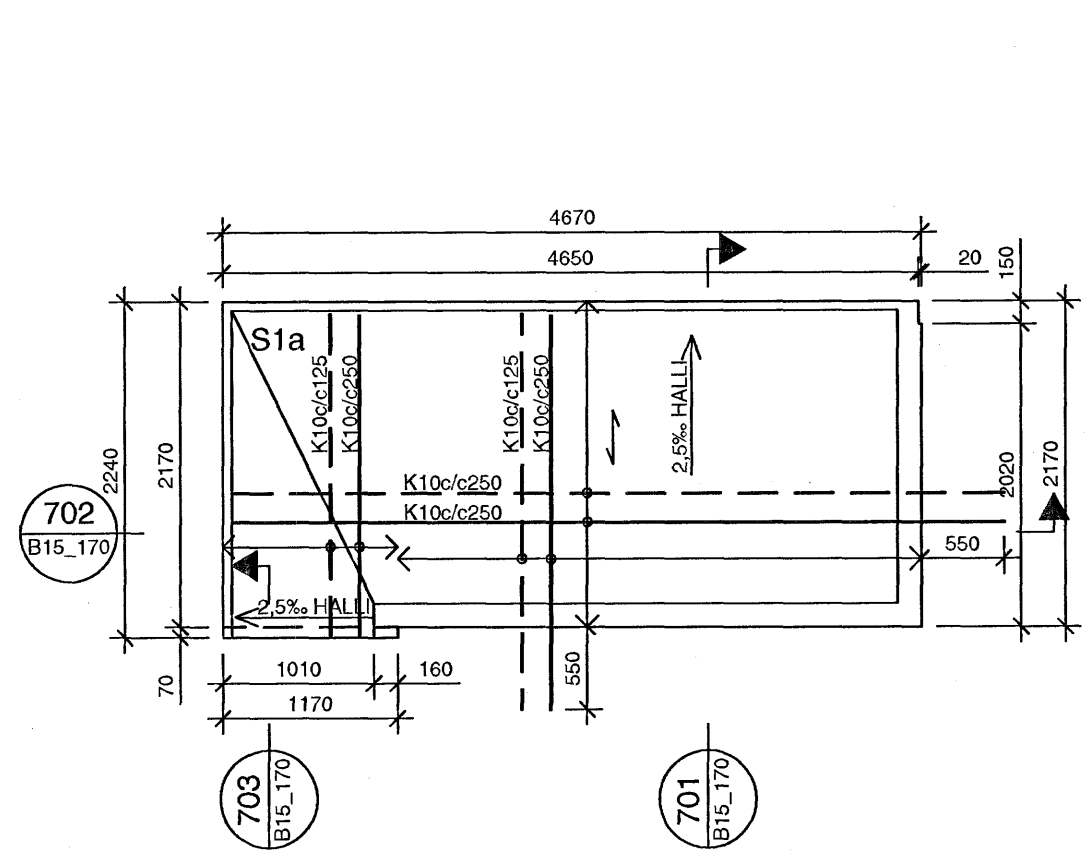


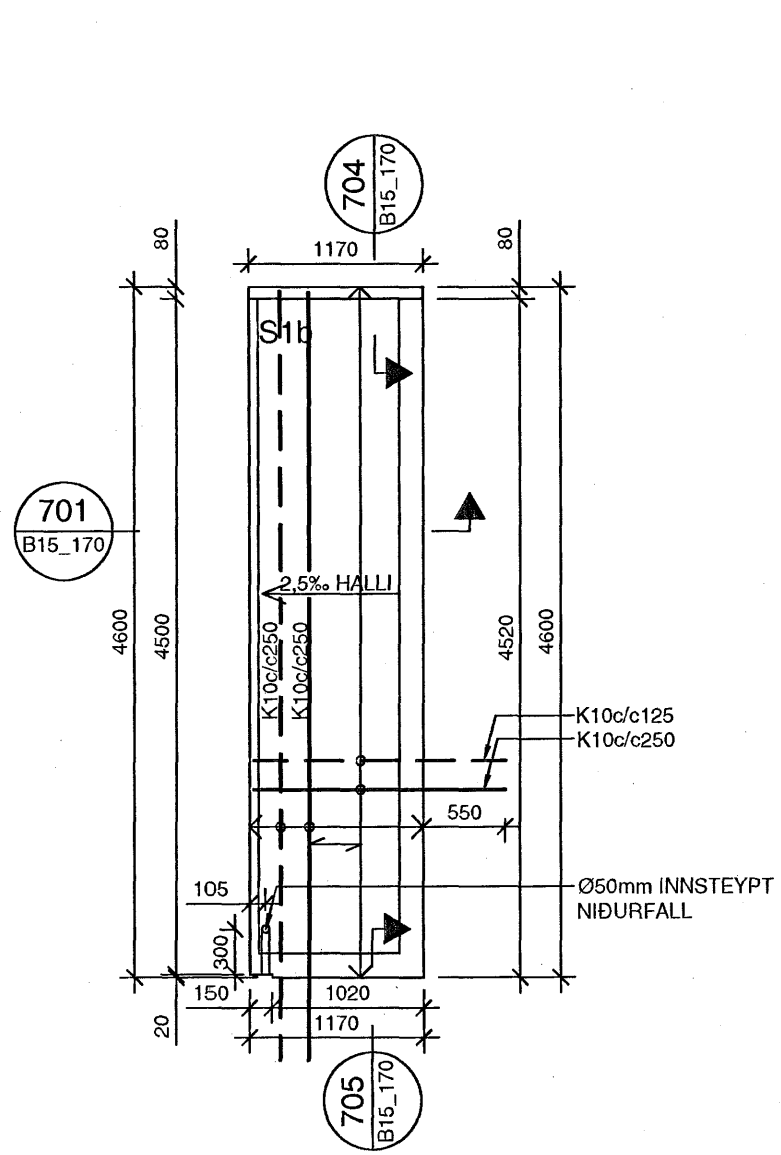
Dr. Einar
Kt. 110457-2789

ÁRITUN SAMRÆMINGARHÖNDLUNAR

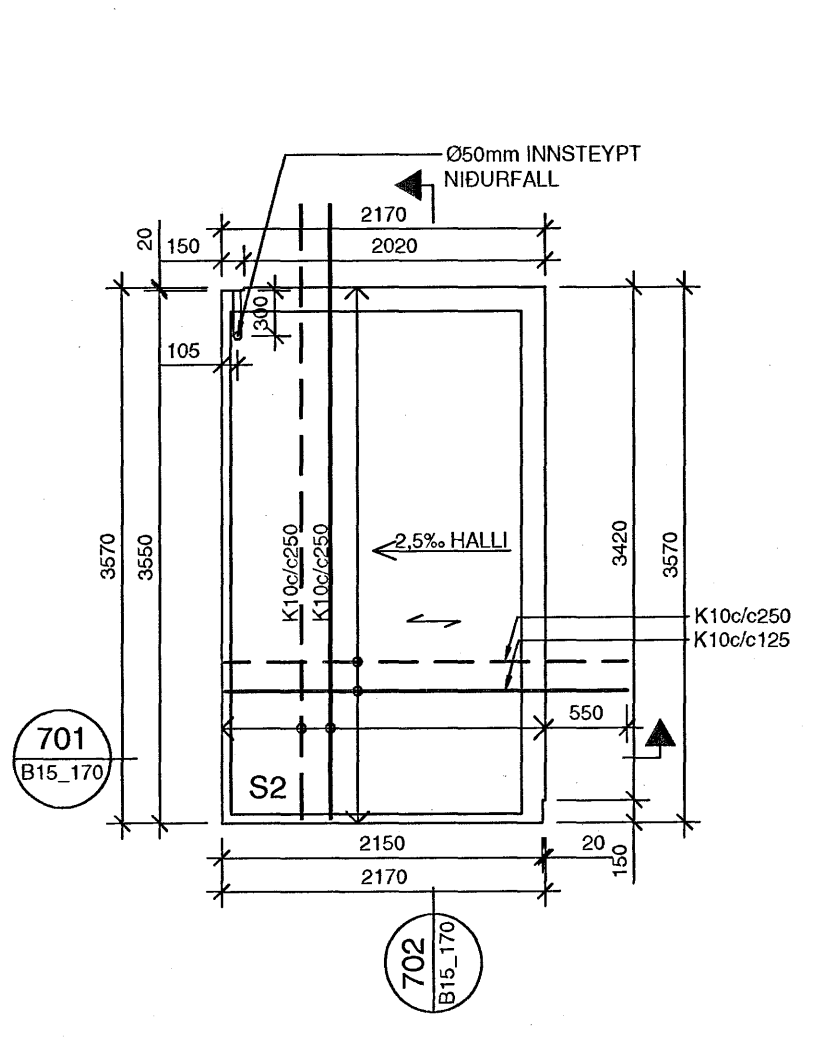
SVALIR S1a 3 STK 1:50



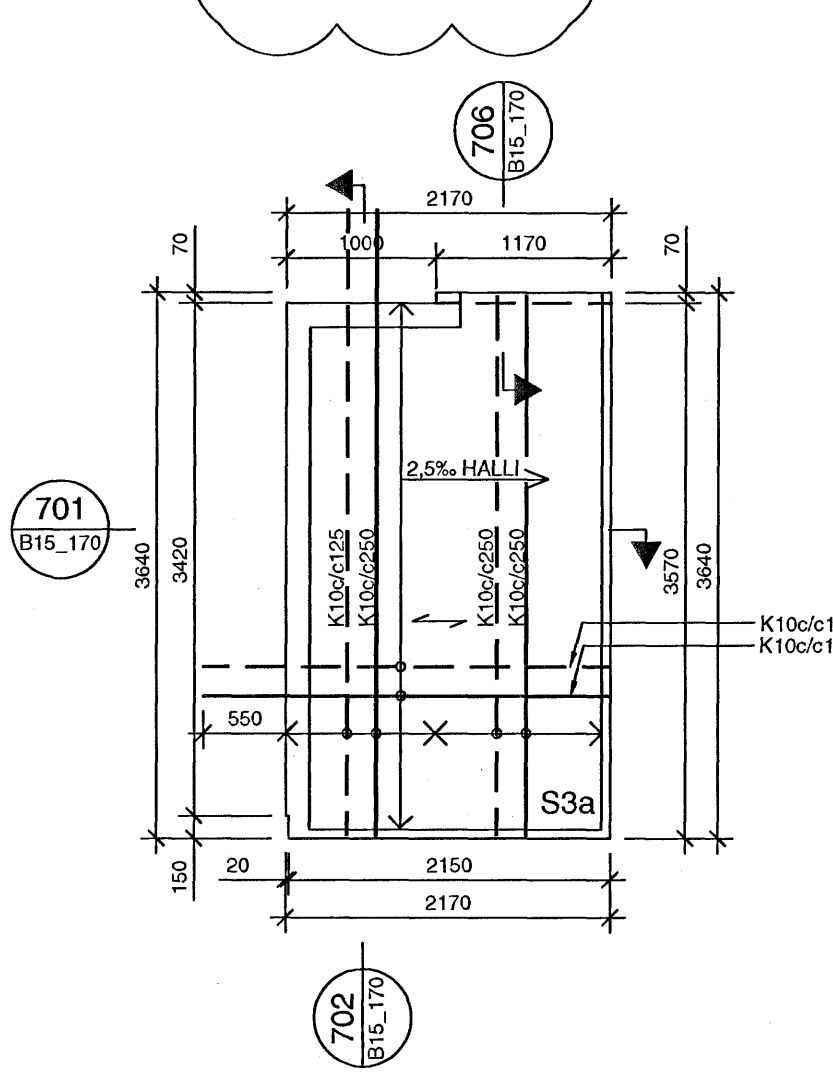
SVALIR S1b 3 STK 1:50



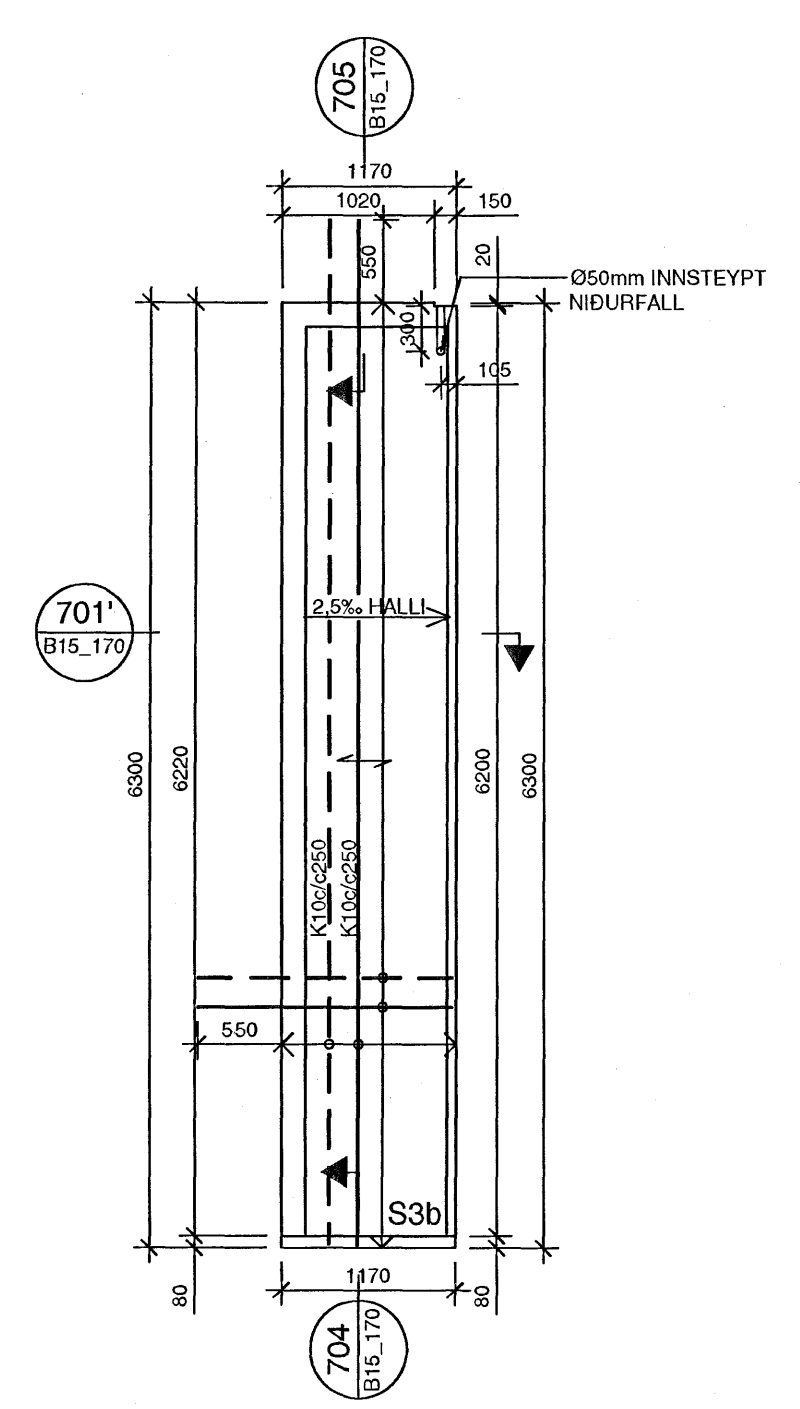
SVALIR S2 4 STK 1:50



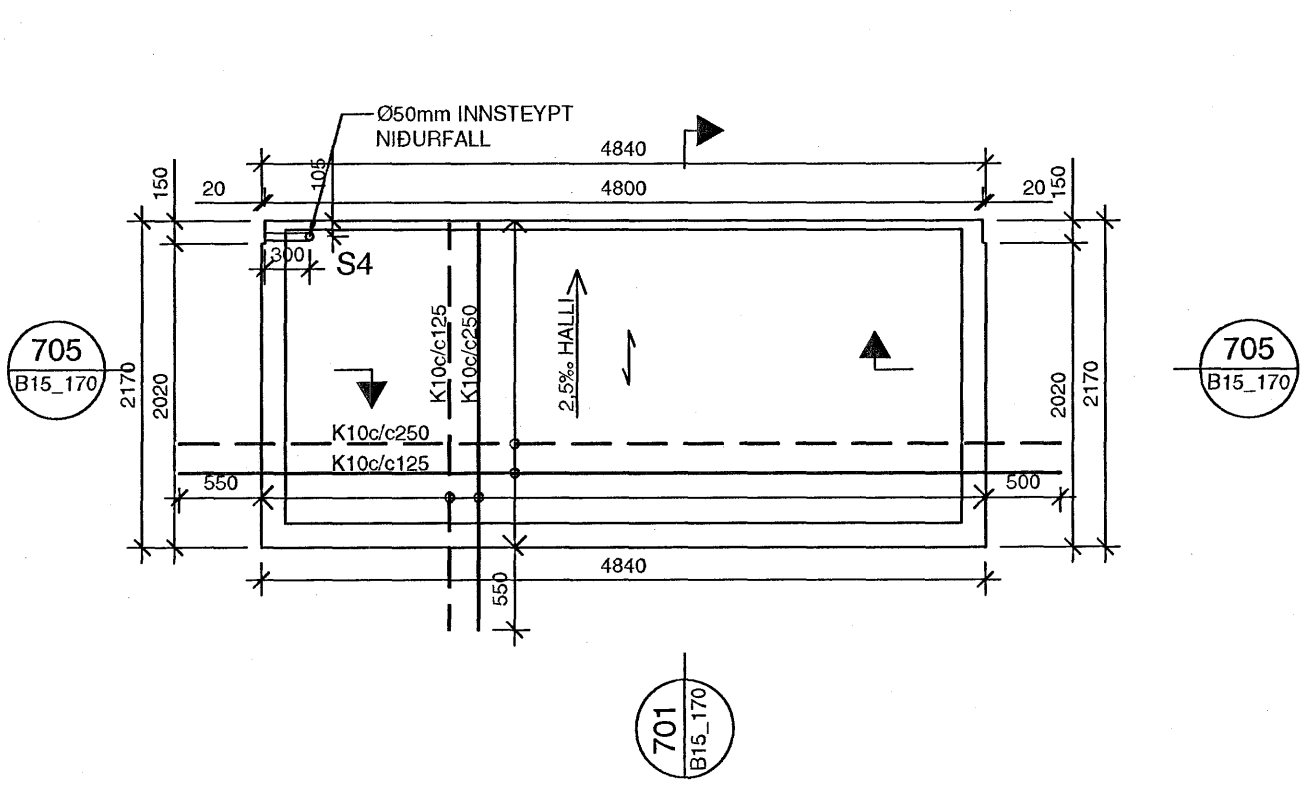
SVALIR S3a 4 STK 1:50



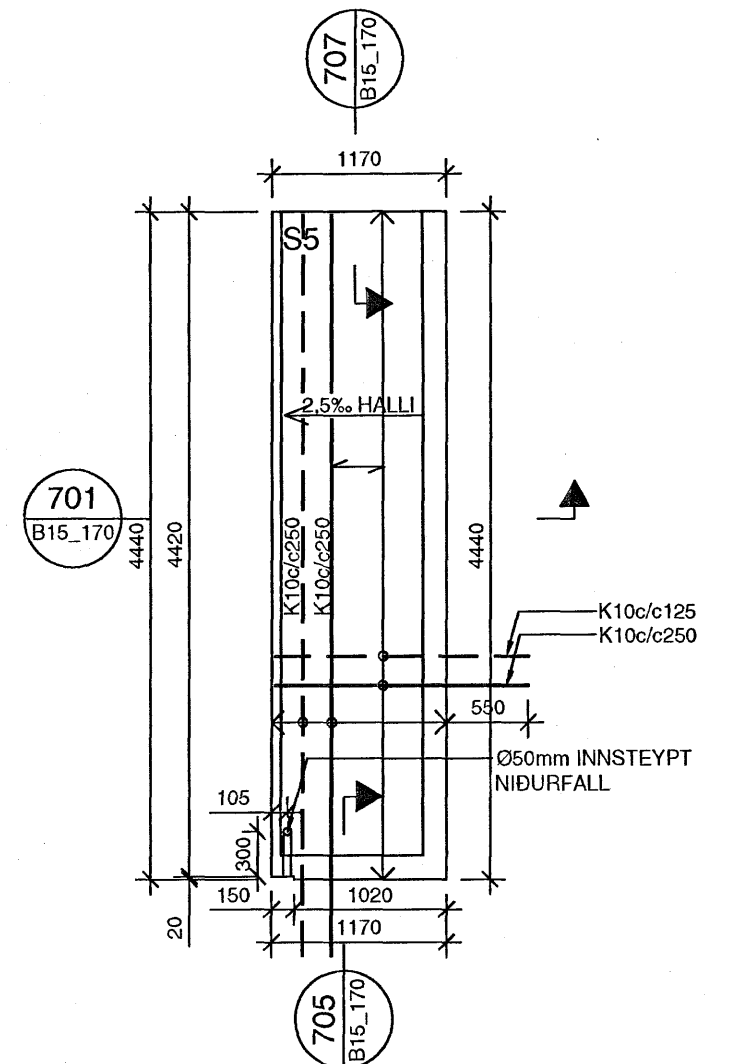
SVALIR S3b 4 STK 1:50



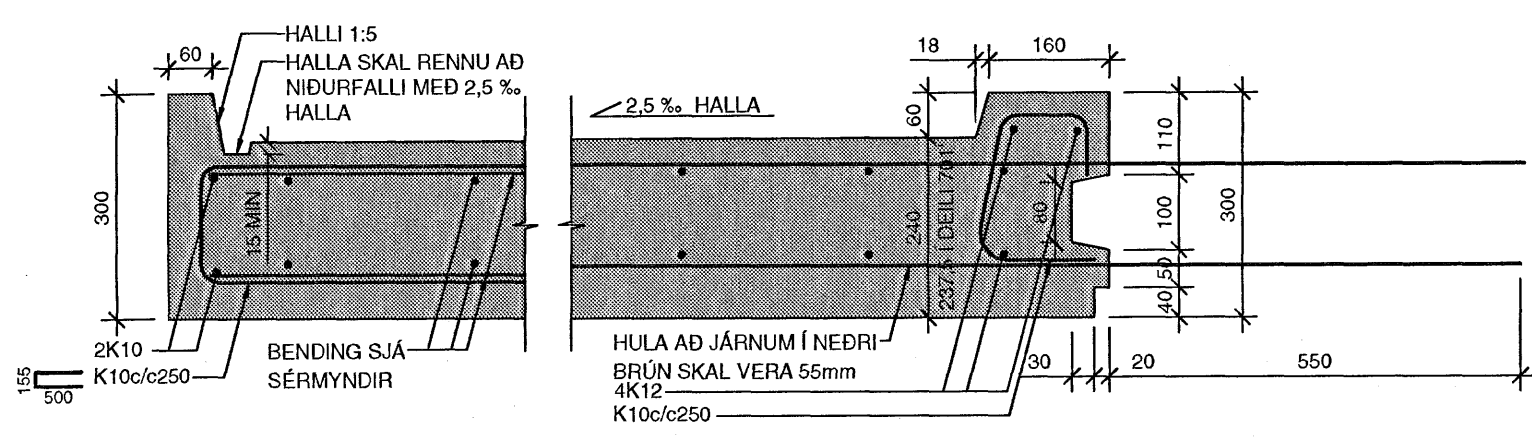
SVALIR S4 3 STK 1:50



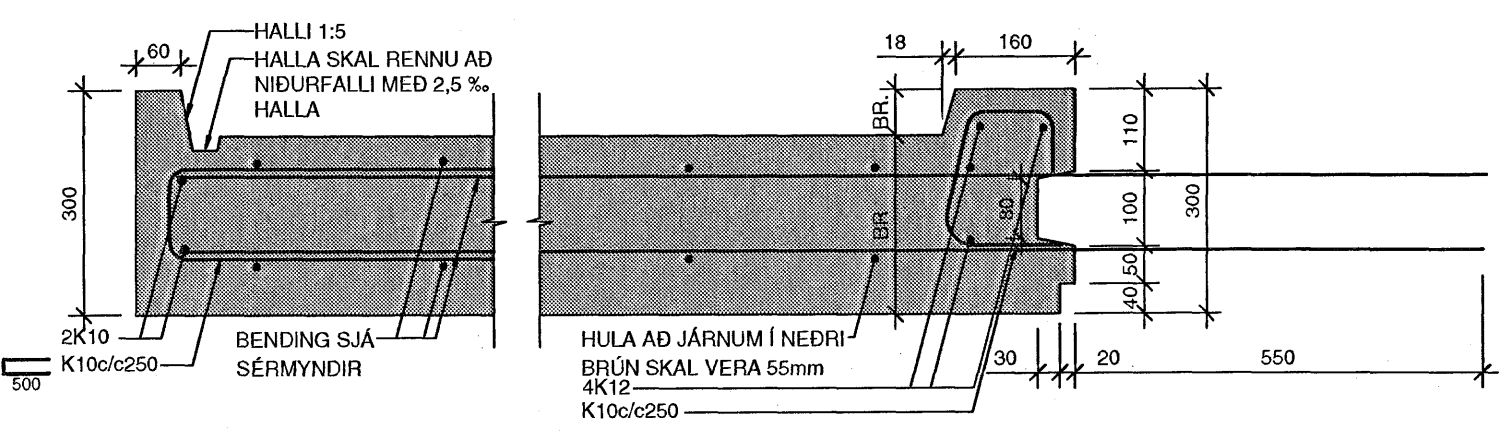
SVALIR S5 1 STK 1:50



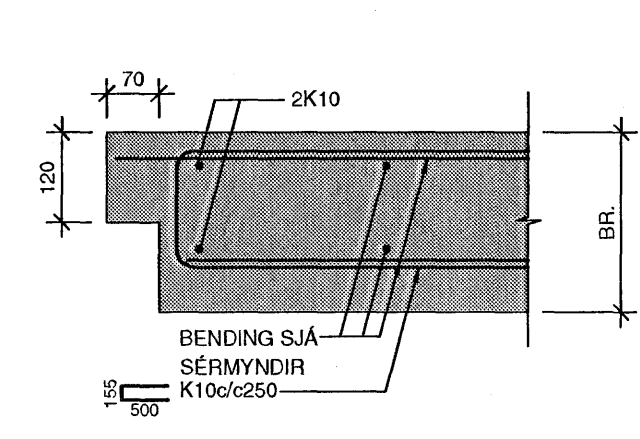
701 SNID 1:10



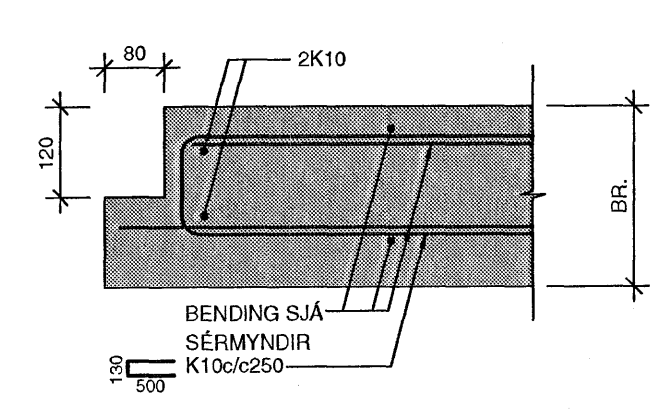
702 SNID 1:10



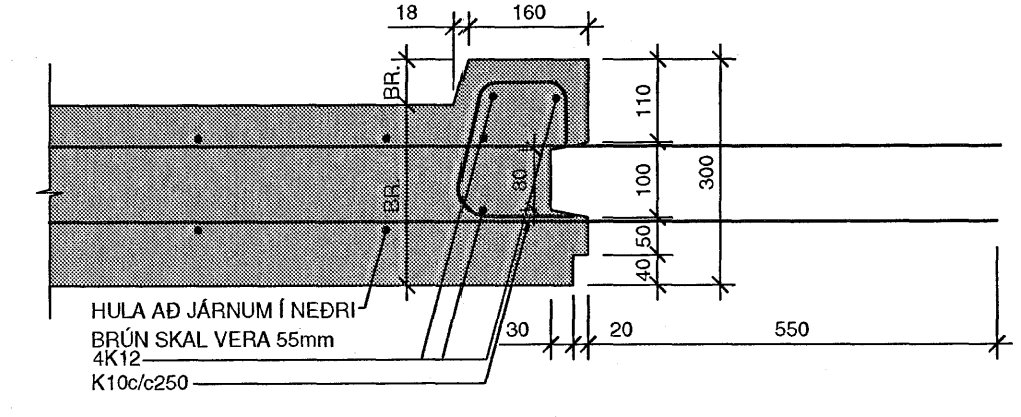
703 SNID 1:10



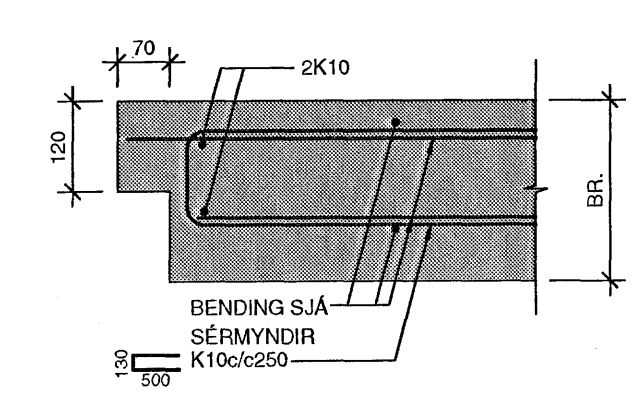
704 SNID 1:10



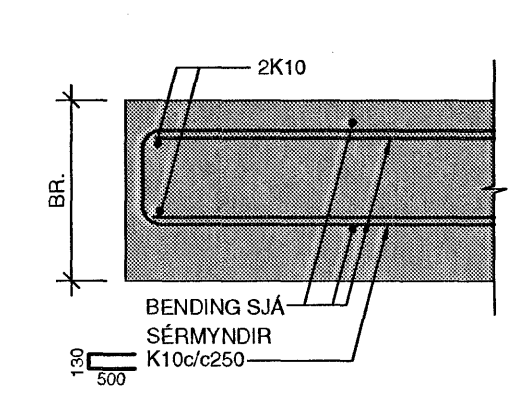
705 SNID 1:10



706 SNID 1:10



707 SNID 1:10



STEYPA Í SVALIR:

BROTÞOLFLOKKUR:	C35/45
SEMENTSMAGN:	MINNST 350 kg/m³
VATNSSEMENTSTALA:	< 0.40
HÁMARKSSSTEINASTÆRÐ:	25 mm
LOFTINNHALD:	5 - 6%
FJARLSTUÐULL LOFTS:	< 0.25mm
LÁGMARKSHULA:	40 mm

Byggingafræðingur Alfreð Þórník				
C	22.02.06	BENDING BRYTTI SVÖLUM	HE	HE
B	22.01.06	LENGD A JARNUM BREYTT OG SVOLUM	HE	OG
A	18.07.06	SNID 701	HE	OG
BR	DAGS	GREYTTAS	HE	TEKN

NORÐURBAKKI-15

E SÉRMYNDIR AF SVÖLUM

MKV:	1.501.10
DAGS:	01.12.2006
HANNGERTERN:	HEGG
VEFRNEL:	05104

IAV

Conis
VERKFRÆÐINGAR
Kornhóla 60019-1400
Lýngata 4, 110 Reykjavík
Sími: 517-3000
Vefur: www.conis.is

