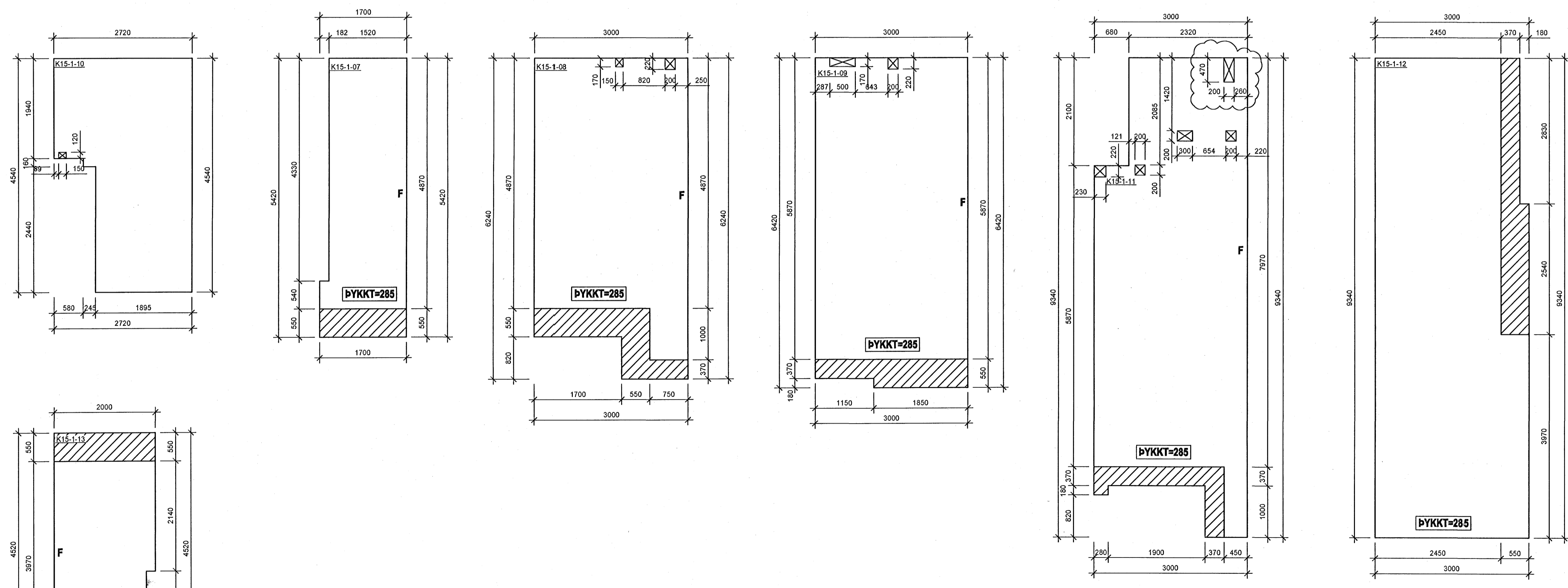
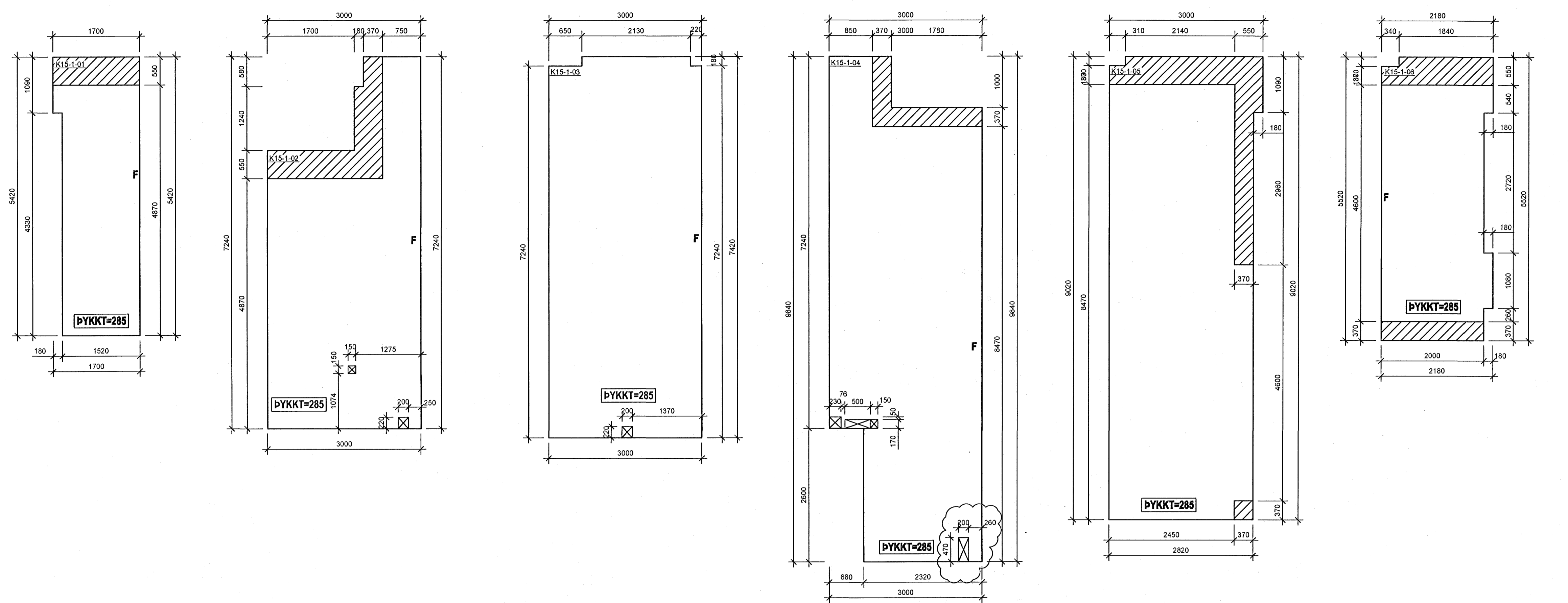


Þorgerður
Kr. 110457-2789

ÁRTUN SAMRÆMINGARHÖNNUNAR

SJÁ RAFMAGNSTEIKNINGAR
FYRIR INNSTEYPTAR DÖSIR
Í PLÖTUM



- SKÝRINGAR:**
- SVÆÐI ÞAR SEM KÚLUM OG JÄRNUM Í EFRI BRÚN SLEPPT
 - SVÆÐI ÞAR SEM KÚLUM ER SLEPPT

- STEYPA Í KÚLUPLÖTUM:**
- BROTÞOLSFLOKKUR: C25/30
 - SEMENTSMAGN: MINNST 320 kg/m³
 - VATNSSEMENTSTALA: < 0,50
 - HÁMARKSSTEINASTÆRD: 25 mm
 - LOFTINNHALD: 5 - 6%
 - FJÄRL. STUÐULL LOFTS: < 0,25mm
 - LÁGMARKSHULA: 25 mm

TILVÍSANIR: *Byggingatúlltrúi Hafnarfjarðar*
Algreitt þann
BENDING KÚLUPLATNA 2 0 JUN 2006 SJÁ BL. NR. B(15)_151
GA

A	02/01/08	FERLSLAGATA	HE	GG
BR.	DAGS.	ÞREYTING	REKNI.	TEKNI.
NORÐURBAKKI 15				
BURÐARVIRKI				
SÉRMYNDIR AF KÚLUPLÖTUM				
PLATA YFIR 1. HÆD				
MAV:	1:50			
DAGS:	01.12.2005			
HANNAÐ/TEKNI:	HEGG			
VERKNI:	05104			
		Conís Verkfæðiráðgjöf		
YFIRFARID: <i>hó</i>		Kennitala: 600105-1400		
SAMÞYKKT: <i>Alfreidur</i>		Lýngátt 4, 110 Reykjavík, Sími: 517-3300		
KENNTALA: 130857-4439		Sími: 517-3301		
TEKNI NR. B(15)_151		Netfang: conis@conis.is		
		Vefbú: www.conis.is		

