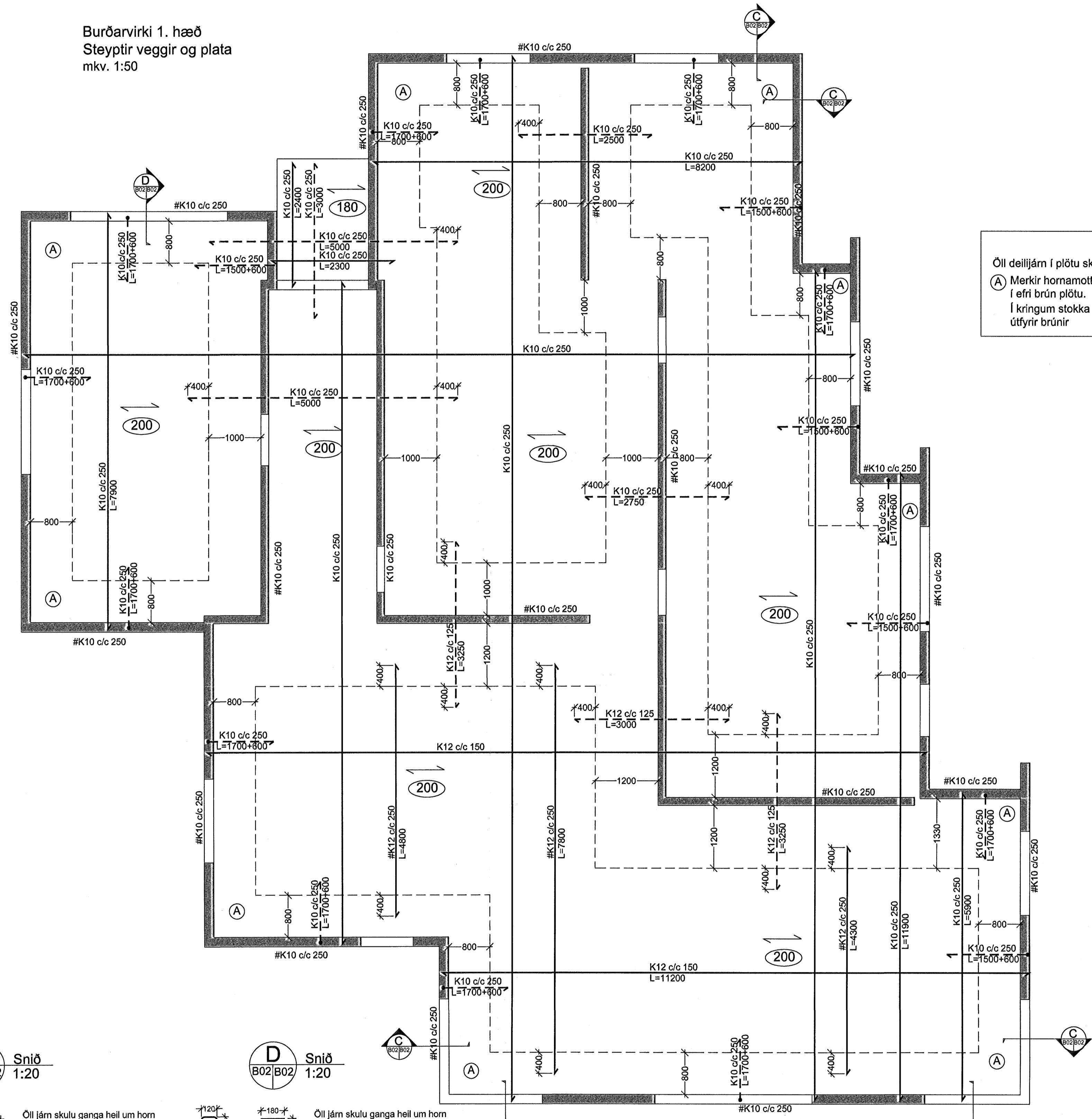
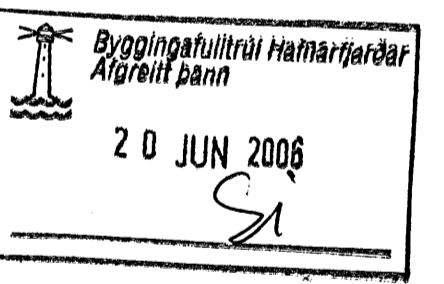


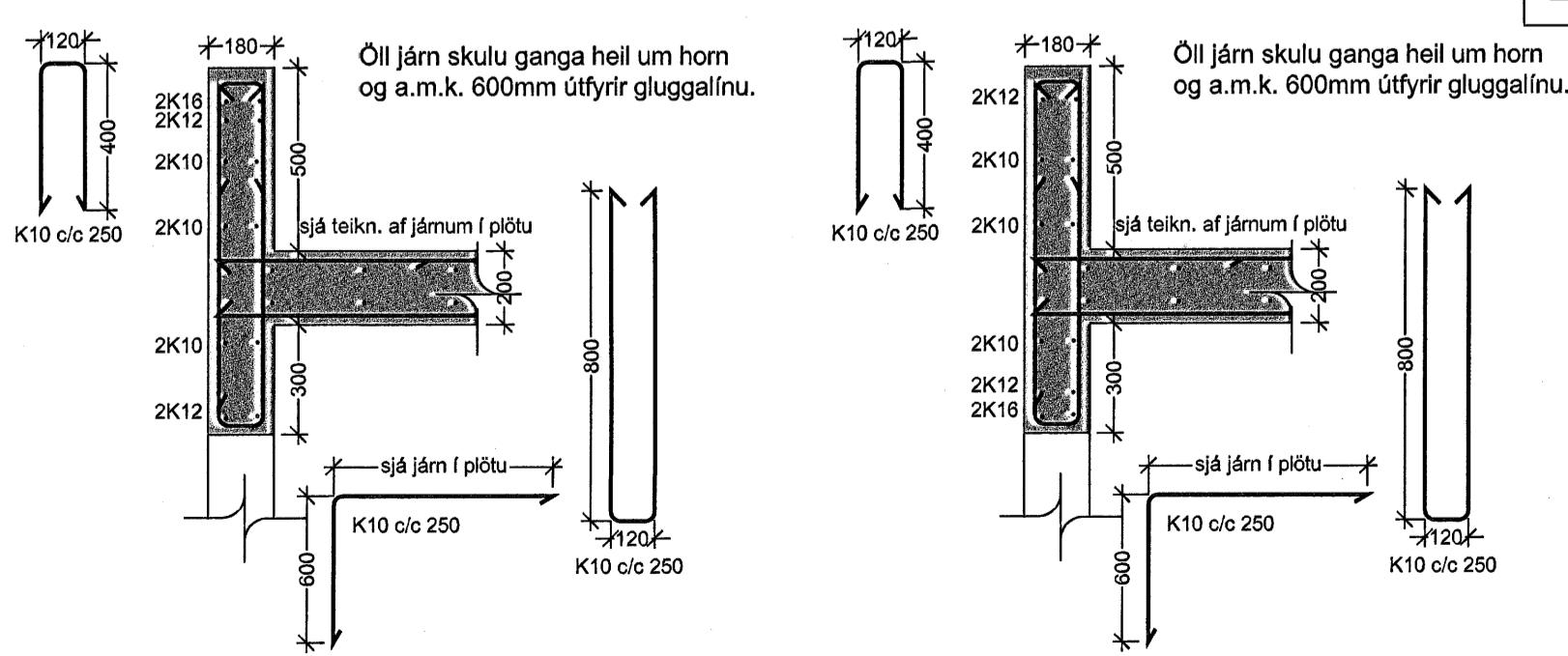
Burðarvirki 1. hæð
Steyptir veggir og plata
mkv. 1:50



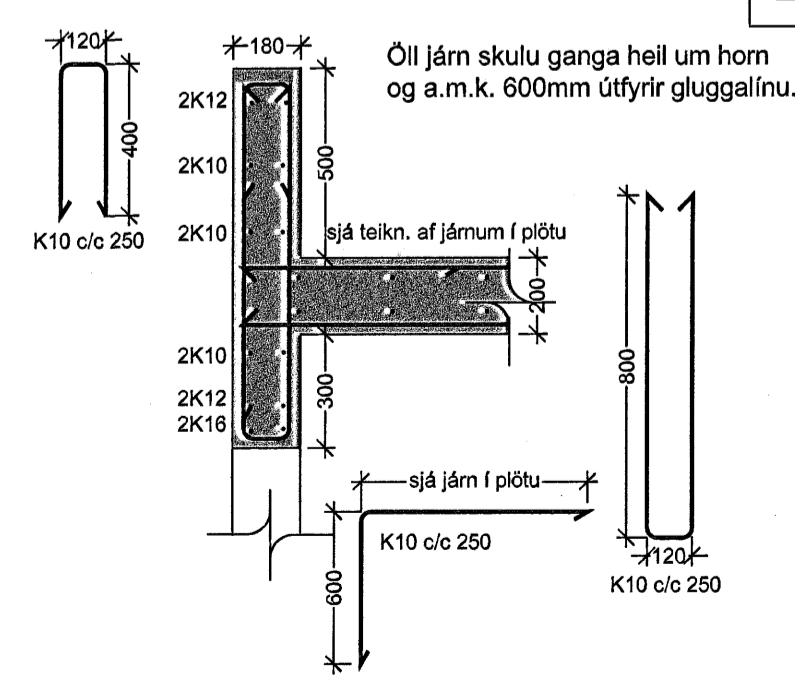
Öll deiljám í plötu skulu vera K10 c/c 250
 (A) Merkir hornmotta #K10 c/c 250 L= 1500 í efri brún plötu. Í kríngum stokka komi 2 K12 sem nái 400mm útfyrir brúnir

ÚTGÁFUFRILL			
NÚMÉR	DAGS.	SKÝRINGAR	UNNIÐ
DAGS.	SAMRÆM HÖNNUNUR		
<i>[Signature]</i>			
 <p>20 JUN 2006</p>			
EMIL ÞÓR GUÐMUNDSSON FTFI			
LÆKJASMÁRA 98 200 KÓPAVOGUR SÍMI: 544 4004 GSM: 898 9517 NETFANG: emil@emil.is kt: 280456-3499			
HEITI VERKS: Fífuvellir 34			
HEITI TEIKNINGAR: Burðarvirki 1. hæð Steyptir veggir og plata			
MKV:	DAGS.	VERK NR	NR. TEIKNINGAR
1:50/1:20	05.12.05	FL14	
TEIKNAD. EPG	YFIRFARID EPG	SAMÞYKKT EPG	
DAGS INDIRSKR. 29/06/06	NAFN HÖNNUNAR	EMIL ÞÓR GUÐMUNDSSON	B02
UNDIRSKR.HÖNNUNAR		<i>[Signature]</i>	ÚTGÁFA

C Sníð B02/B02 1:20



D Sníð B02/B02 1:20



Almennt sníð í vegg/plötu yfir glugga nema annað komi fram mkv. 1:20

