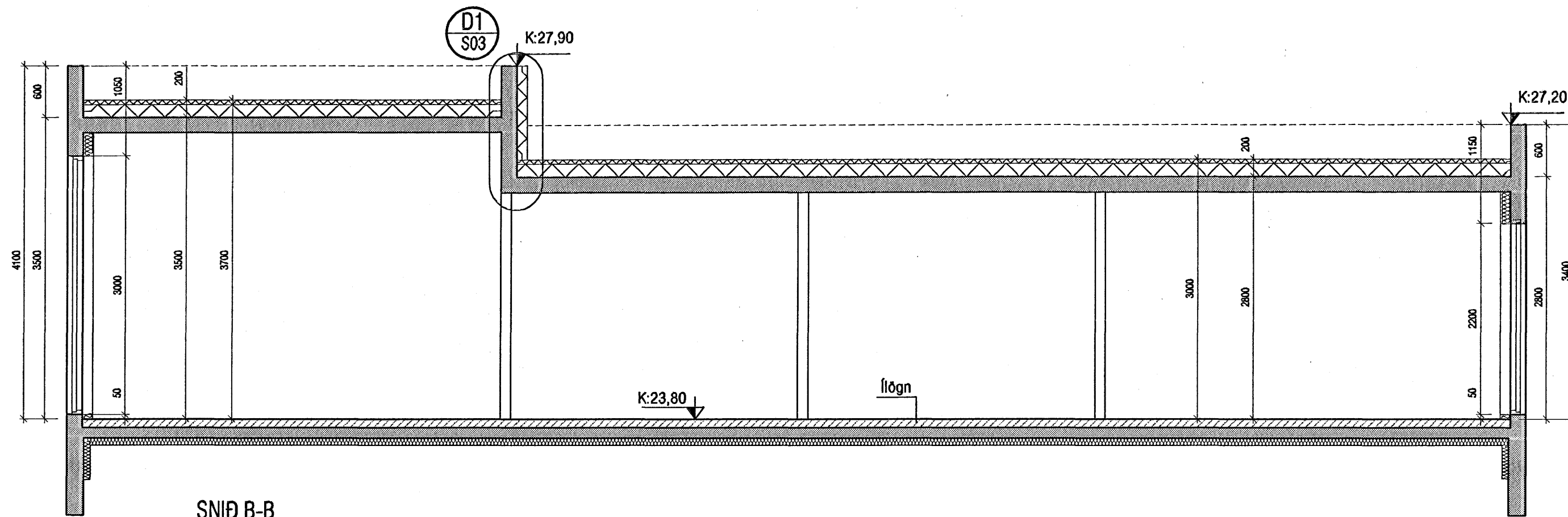


SNID A-A



SNID B-B

ATH!
Uppgefnir kótar á sérteikningum aðalhönnuðar eru endanlegir gólfkótar með flögn.

Byggingafultrúi Hafnarfjarðar
Afgreitt þann
23 MAY 2006
SA

VEKTOR - hönnun og ráðgjöf - Nýbýlavegi 6, 200 Kópavogi.		Ríkharður Oddsson byggingafræðingur Kl. 270261-5159 sími: 654-6690 fax: 654-6699.	GLITVELLIR 5, HAFNARFIRÐI	
		SNID A-A OG B-B		
Teikn. nr.	Tilvísun á teikningu	Br.	Dags.	
Samþykkt				
Hannað	RO	Telknað	MA	
Dagsetning	17.05.06	Verk nr.	A-06-03-09	Mælikvæði
			1:50	Telkn. nr.
				S-02