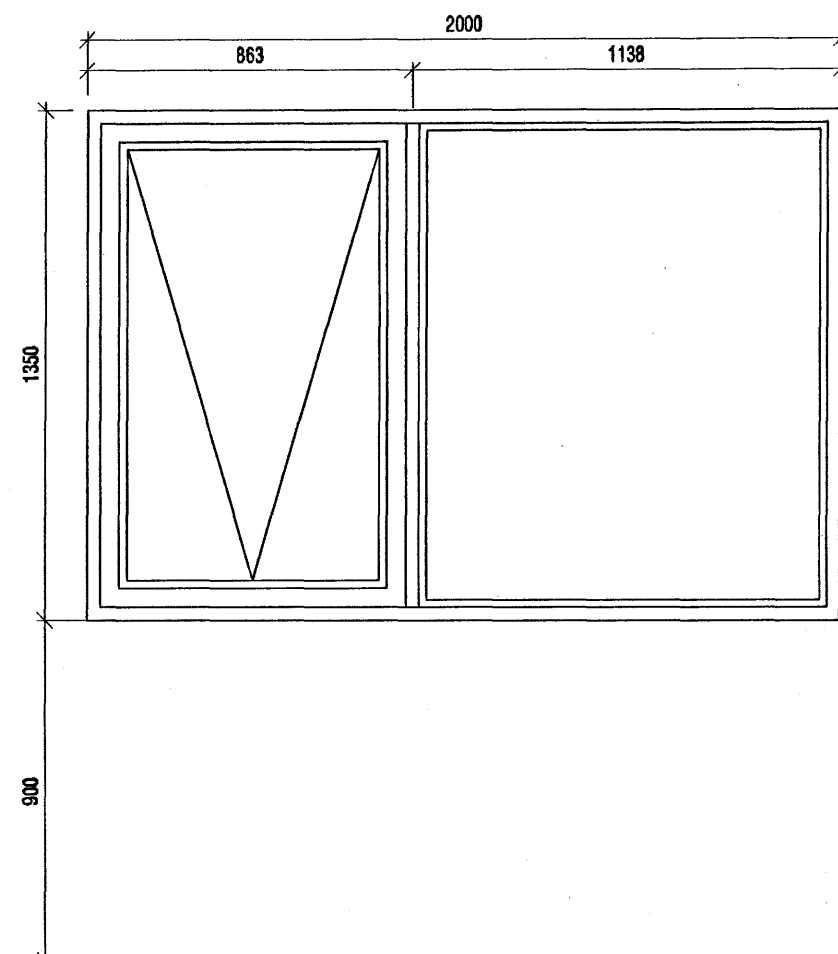
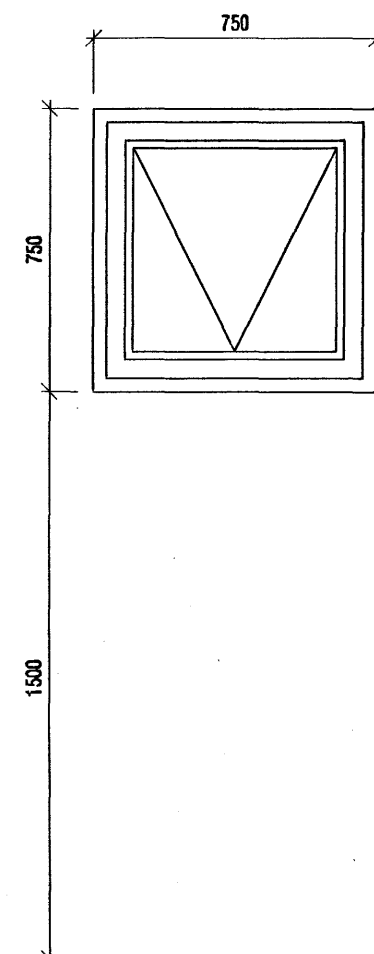


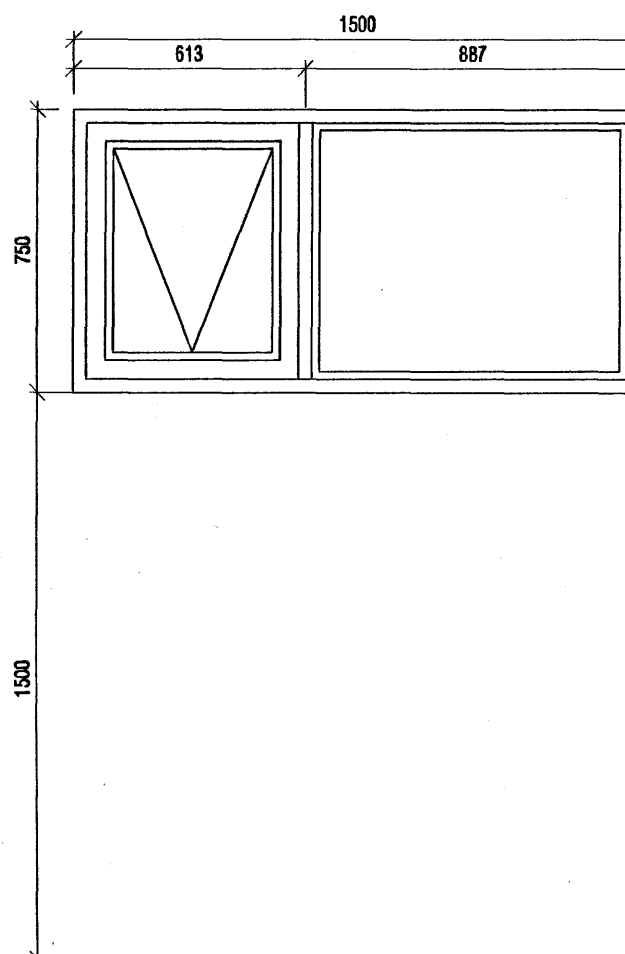
G1 1 stk. með rennihurð



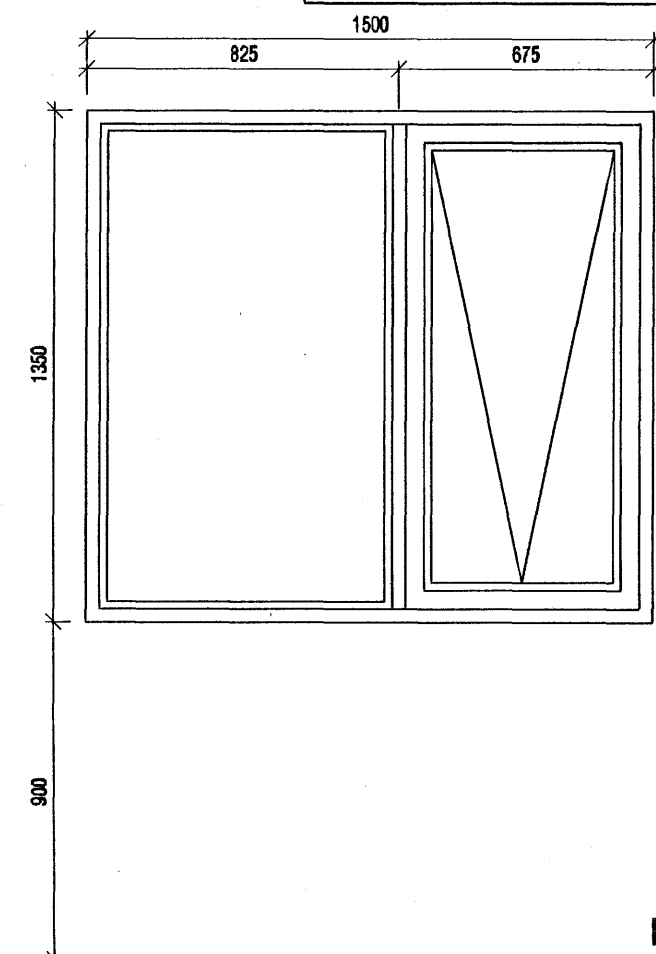
G2 1 stk.



G3 3 stk. þar af 2 stk opnanleg fóg

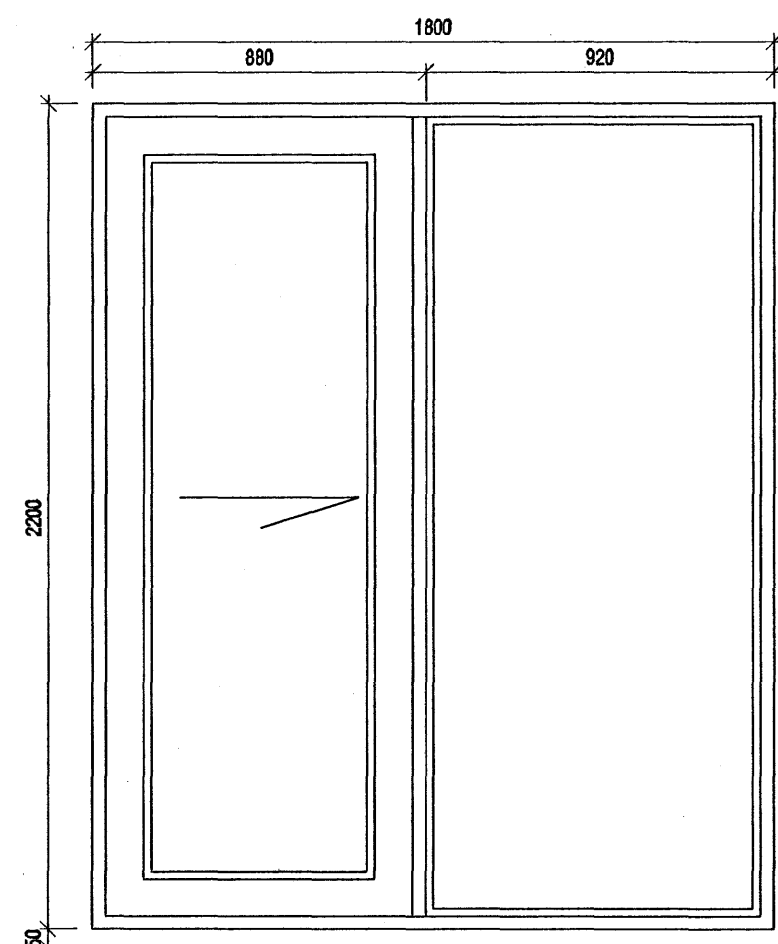


G4 2 stk.

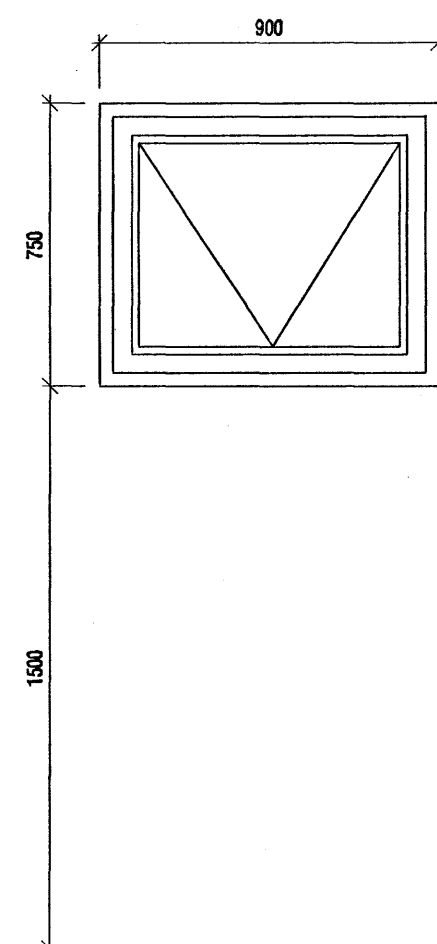


G5 3 stk. þar af 1 stk. spegilmynd

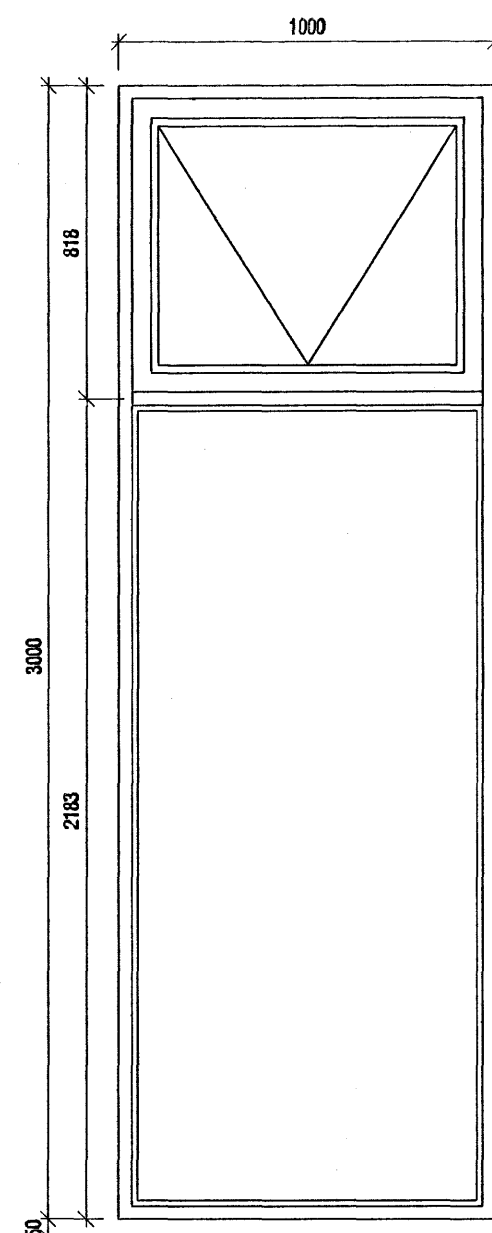
FK:23,80



G6 1stk. með rennihurð

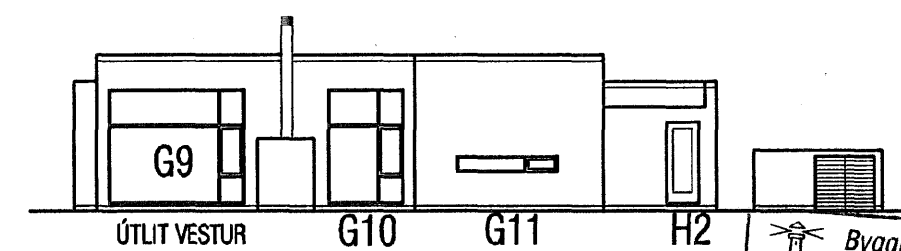
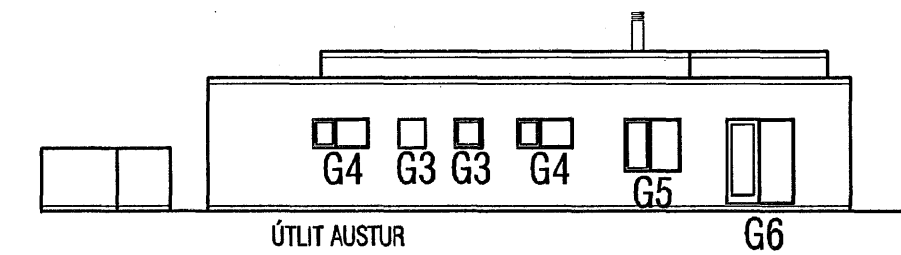
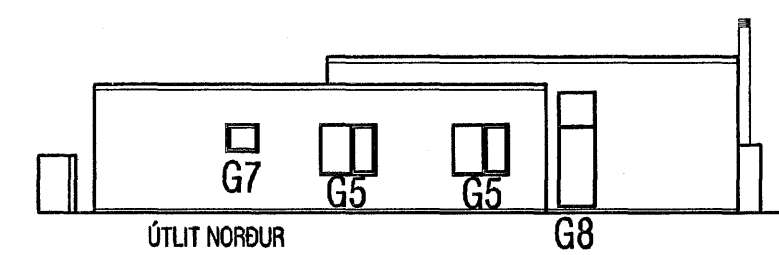
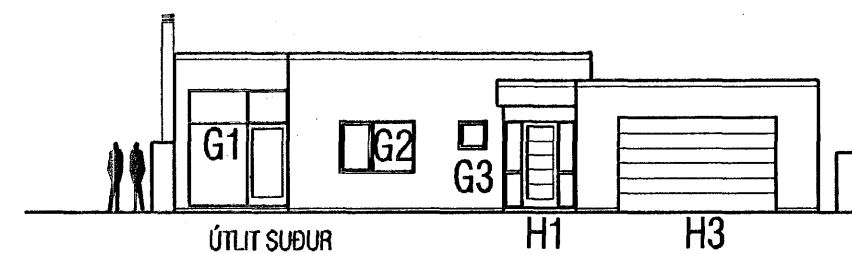


G7 1stk.



G8 1stk.

FK:23,80



Byggingatulltrúi Hafnarfjarðar  
Afgreitt þann  
23 MAY 2006  
S

**VEKTOR**  
- hönnun og ráðgjöf -  
Nýbýlavegl 6, 200 Kópavogi.

Ríkharður Oddsson  
byggingafræðingur  
Kl. 270261-5159  
sími: 554-6650 fax: 554-6689.

Telkn. nr. \_\_\_\_\_  
Sambýtt \_\_\_\_\_

Tilvísun & talskráningu \_\_\_\_\_  
Br. \_\_\_\_\_  
Dags. \_\_\_\_\_

GLITVELLIR 5, HAFNARFIRÐI  
GLUGGA-OG HURDATEIKNING

Hannað	RO	Telknað	MA
Dagsetning	17.05.06	Verk nr.	A-06-03-09
Mælikvarði	1:20	Telkn. nr.	S-04