

BURÐARVIRKI, ALMENNAR REGLUR.

1. STAÐLAR OG ÁLAG

ÍST 12	: ÁLAGSFORSENDUR VIÐ HÖNNUN MANNVIRKJA
EUROCODE 8	: JARÐSKJÁLFTAR, ÁLAG OG HÖNNUNARREGLUR.
DS-409 OG DS-410	: ÖRYGGI OG ÁLAG
DS 411	: STEINSTEYPUVIRKI
DS 412	: STÁLVIRKI
DS 413	: TIMBURVIRKI
ÍST-15 / DS-415	: GRUNDUN

GRUNNGILDI SNJÓÁLAGS S_e	: 2,1 kN/m ²
GRUNNGILDI VINDÁLAGS	: 1,5 kN/m ²
NOTÁLAG FYRIR GÓLF	: 2,0 kN/m ² / FLÓTTALEIÐIR 3,0 kN/m ²
NOTÁLAG FYRIR STIGA	: 3,0 kN/m ²
NOTÁLAG FYRIR SVALIR	: 2,0 kN/m ²
NOTÁLAG FYRIR ÞAKPLÖTU	: 1,0 kN/m ²
LÉTTIR SKILVEGGIR	: 0,5 kN/m ²

2. STEINSTEYPA

ÖLL VINNA OG EFTIRFARANDI TAFLA SÝNIR.

2.1 BROTPÓLSFLOKKUN

BROTPÓLSFLOKKUR STEINSTEYPU SEM NAUÐSYNLEGUR ER Í HVERJUM BYGGINGARREGLUGERÐAR ER VARDAR VIRKI FYRIR ALKALÍ-KÍSIL EFNABREYTINGUM. SÁLDURFERILL FYLLIFNA SKAL AÐ JAFNAÐI LIGGJA INNAN MARKA SEM SÝND ERU Á Rb-BLADI Rb. Ep. 002.

2.2 SAMSETNING

FYLLIFNA STEYPUVIRKI, Þ.E. MÓL OG SANDUR, SKULU UPPFYLLA KRÖFUR BYGGINGARREGLUGERÐAR ER VARDAR VIRKI FYRIR ALKALÍ-KÍSIL EFNABREYTINGUM. SÁLDURFERILL FYLLIFNA SKAL AÐ JAFNAÐI LIGGJA INNAN MARKA SEM SÝND ERU Á Rb-BLADI Rb. Ep. 002.

REIKNÁ MÁ MEÐ AÐ STÆRSTU MALARKORNIÐ MEGI VERA ALLT AÐ 32 mm. Í ÞÉTT BENTUM BITUM EDA GRÖNNUM BURÐARHLUTUM VERÐUR HÁMARKSKORNAÐERÐ AÐ VERA MINNI 12-16 mm (Perlusteypa).

ÖLL STEYPA SEM VERÐUR FYRIR ÁHRIFUM FRÓSTS SKAL VERA LOFTBLENDIN OG SKAL LOFTMAGNIÐ VERA 5,5 %, \pm 0,5 MÆLT Á BYGGINGASTAÐ MED RÚMMÁLSDAFERÐ RÉTT AÐUR EN STEYPA ER LÖGÐ Í MÓT. SEMENTSMAGN SKAL VERA A.M.K 300 kg/m³. HLUTFALL MILLI VATNS OG SEMENTS SKAL ALDREI FARA YFIR 0,55 Þ.E.V/S -0,55 Í UTANHÚSSTEYPU.

NOTKUN ÍBLÖNDUNAREFNA ERU HÁÐ SAMÞYKKI HÖNNUDA. ALLA STEYPU SKAL TITRA, EINNIG STEYPU SEM HEFUR VERIÐ GERÐ FLJÓTANDI.

2.3 STEYPUHULA YFIR JÁRNUM

SKAL VERA EINS OG EFTIRFARANDI TAFLA SÝNIR:

VEDRUN STAÐSETNING	STYRKLEIKAFLOKKUR STEYPU					
	S200 OG LÉGRA		S250-S350		S400 OG HERRA	
	a	b	a	b	a	b
LITIL VEDRUN OG MENGUN INNAHÚSS	20	15	15	15	15	15
TÖLUVERÐ VEDRUN UTAN- EDA Í MIKLUM RAKA INNAHÚSS. STEYPA Í JORÐU ÁN MENGUNAR	30	25	25	20	20	15
VERULEG VEDRUN OG MENGUN	40	35	35	30	30	20
Í SJÁVARBORÐI EDA ÞAR SEM SALT ER NOTAÐ Á STEYPU	50	45	45	40	40	35

a: BITAR OG STÖÐIR
b: PLÖTUR OG VEGGIR

LEYFLEG FRÁVIK NIÐUR Á VIÐ ERU 5mm

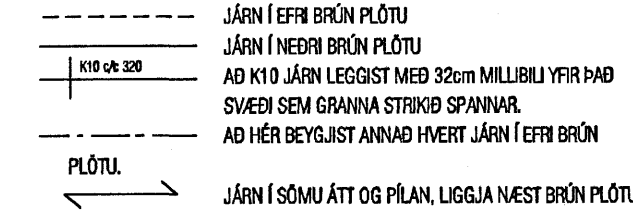
3. BENDISTÁL

ÖLL VINNA OG EFTIRFARANDI TAFLA SÝNIR.

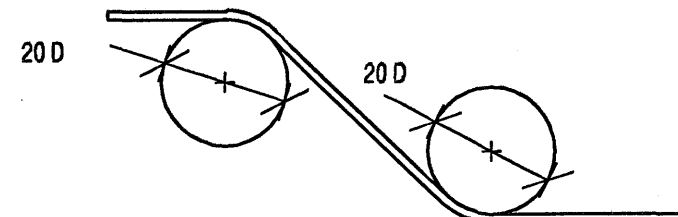
3.1 SKILGREININGAR OG TÁKN

BENDISTÁL ER TÁKNAD Á EFTIRFARANDI HÁTT. SLÉTT STÁL ST 37 MERKT Rb, R10 O.S.FRV. SUDUHÆFT KAMBSTÁL KS40s MERKT K8, K10 O.S.FRV. TÖLURNAR TÁKNA ÞVERMÁL JÁRNANA Í mm.

Á TEIKNINGUM FYRIR PLÖTUR TÁKNAR:



SKEYTILENGD JÁRNA Í PLÖTUM SÉ EKKI MINNI EN 40°D (þvermál járns) NEMA ANNAD SÉ SÝNT Á TEIKNINGU. BEYGJUSKÍFA FYRIR UPPBEYGGJU Á LANGJARNUM, Í BITUM, SÚLUM, PLÖTUM OG Í GERÐ KRÖKA OG HAKA Á LANGJARNUM SKAL VERA EINS OG SÝNT ER HÉR AÐ NEDAN.



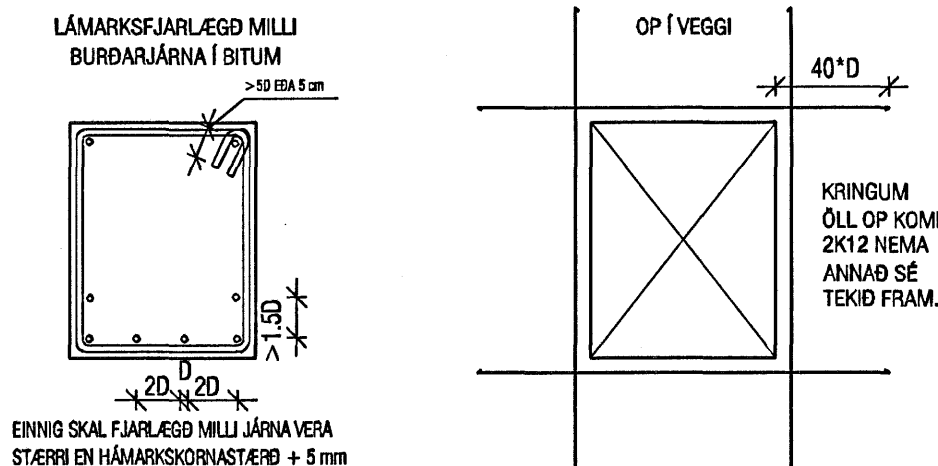
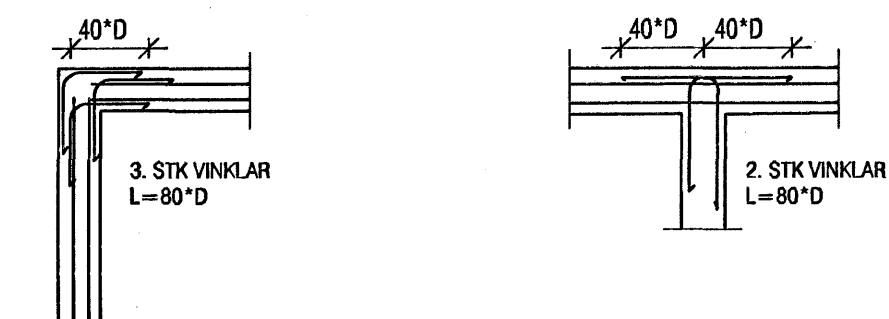
BEYGJUSKÍFA FYRIR LYKKJUR SKAL AÐ JAFNAÐI HAFNA ÞVERMÁL SEM ER EKKI MINNA EN EFTIRFARANDI TAFLA SEGIR TIL UM.

ÞVERMÁL STANGAR mm	STÁLTEGUND		
	SLÉTT STÁL D mm	KAMBSTÁL D mm	TENORSTÁL D mm
4,5,8	24	24	24
7,8,9	24	32	48
10	24	48	48
12	24	64	128
18	24	128	128

BEYGJUSKÍFA MÁ ÞÓ ALDREI VERA MINNI EN ÞAU GILDI SEM FRAMLEIÐENDUR TAKA ÁBYRGÐ Á.

3.2 DEILI

FRÁGANGUR JÁRNA ÞAR SEM VEGGIR METAST:



STEYPUBRÚNIR: MED ÖPUM Í PLÖTUM SKAL SETJA SAMA MAGN OG KLIPPT ER Í BURTU. MED ÖLLUM BRÚNUM ÞAÐ ER AÐ SEGJA VEGGENDUM, DYRAÖPUM OG ÞAKBRÚNUM SKAL SETJA 2 K12. ÖLL JÁRN GANGI ÁFRAM Í GEGNUM STEYPUKIL A.M.K JAFN LANDT OG 40 ° D. PLÖTU- OG BITASÆTI SKULU VERA 40 mm. ÞETTA GILDIR NEMA ANNAD SÉ TEKID FRAM.

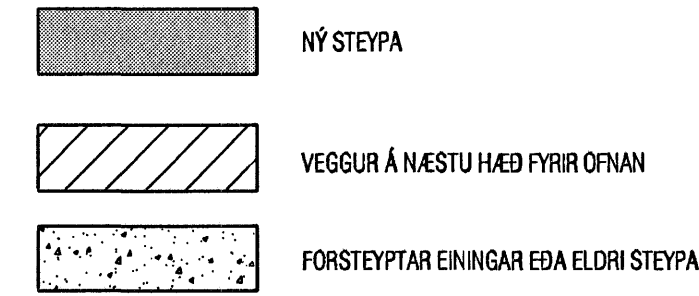
4. SÉRST. SKÝRINGAR

4.1 STEINSTEYPA

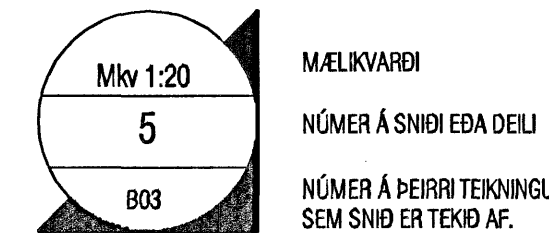
UM NIÐURLAGNINGU STEYPU OG FRÁGANG UM-FRAM ÞAÐ SEM HÉR RÆDIR VÍSAST Í ÍST-10

STEYPA Í ÞRIFALÖGUM SÉ C-16
STEYPA Í UNDIRSTÖÐUM SÉ C-25
STEYPA Í BOTNPLÖTUM SÉ C-20
STEYPA Í VEGGUM OG BERANDI PLÖTUM SÉ C-25

4.2 TÁKN



NÚMER Á SNIDI
TEIKNING SEM SNID ER SÝNT Á



HÆÐARKVÓTI Á BURÐARVIRKI Í SNIDI.

HÆÐARKVÓTI Á BURÐARVIRKI Á GRUNNMUND

5. STÁLVIRKI

5.1 STÁL

ALLT BURÐARVIRKI ÚR STÁLI SKAL A.M.K UPPFYLLA Fø 360, SKV. DS 412 NEMA ANNAD SÉ TEKID FRAM. ALLT STÁL SKAL GRUNNA MED RYÐVARNARMÁLNINGU, NEMA ANNAD SÉ TEKID FRAM.

5.2 FESTINGAR

ALLT STÁL Í FESTINGUM SKAL A.M.K UPPFYLLA Fø 360 OG ALLIR BOLTAR STYRKLEIKAFLOKK 4.6 SKV. DS 412 NEMA ANNAD SÉ TEKID FRAM. BIL MILLI FESTIPUNKTA Í FESTINGUM SJÁ TÖFLU HÉR AÐ NEDAN. ALLA VINNU VIÐ MÚRBOLTA SKAL VANDA SÉRSTAKLEGA. BORDÝPT SKAL VERA 20 mm DÝPRI EN LENGD BOLTANS Í STEYPU. HOLUNA SKAL BLÁSA OG HREINSA AÐUR EN BOLTINN ER SETTUR Í.

LÁGMARKS BIL MILLI BOLTA Í FESTINGA

	Ímbyrða	Endi undir álagi	Endi á álagi	Kantur undir álagi	Kantur á álagi
Batar	3d	3d	2d	3d	1,5d

6. GRUNDUN

6.1 GRUNDUN UNDIR SÖKKLA

MESTA ÁLAG Á FYLLINGU ER < 0,6 MN/m². GRUNNUR FYLLIST MED FRÖSTFRÍRI GRÚS EDA ÖÐRU VIÐURKENNDU EFTIR SEM ÞJAPPAST SKV. TÖFLU.

Tæki	lagþykki (m)	þjófild yfirferða
10 tonna vibróvallari	0,80	6
5 tonna vibróvallari	0,40	6
0,5 tonna vibróplata	0,30	4
0,1 tonna vibróplata	0,20	4

KRÖFUR UM FYLLINGU ERU AÐ E2 > 120 MPa OG HLUTFALLIÐ E2/E1 < 2,3. FYLLINGAREFNIÐ SKAL EKKI HAFNA MEIRA EN 3% (míðað við þyngd alls efnisins) AF KÖRNUM SEM ERU MINNI EN 0,02 mm. ENGINN STEINN Í FYLLINGAREFNINU MÁ VERA STÆRRI EN 1/3 AF LAGÞYKKT VIÐ ÞJÖPPUN.

6.2 FYLLING INN Í SÖKKLA OG UTAN MED SÖKKLUM

FYLLINGIN SKAL VERA FRÖSTFÍ GRÚS EDA SAMBÆRILEGT EFTIR. ÞJAPPA SKAL FYLLINGUNA MED 100 Kg VÍBRÓPLÖTU Í 20 cm LÖGUM 4 UMFERÐIR HVERT LAG. VIÐ ÞJÖPPUN MÁ HÆÐARMUNUR FYLLINGAR SITT HVORU MEGIN VIÐ VEGGI EKKI VERA MEIRI EN 500 MM. UNDIR EINANGRUN SKAL SETJA 50 mm JÖFNUNARLAG.

7. TRÉVIRKI

7.1 TIMBUR

ALLUR BURÐARVIRÐUR SKAL A.M.K UPPFYLLA TIMBURFLOKK K18 OG LÍMTRÉ L40, SKV. DS 413 NEMA ANNAD SÉ TEKID FRAM. AÐ JAFNAÐI MÁ EKKI RÝRA ENDA ÞVERSNIDS MEIRA EN SEM NEMUR 1/3 AF HEILDINN. ÞAR SEM TIMBUR OG STEYPA KOMA SAMAN SKAL SETJA TJÖRUPAPPA Á MILLI.

7.2 FESTINGAR

BIL MILLI FESTIPUNKTA Í FESTINGUM SJÁ TÖFLU HÉR AÐ NEDAN. ALLA VINNU VIÐ MÚRBOLTA SKAL VANDA SÉRSTAKLEGA. BORDÝPT SKAL VERA 20 mm DÝPRI EN LENGD BOLTANS Í STEYPU. HOLUNA SKAL BLÁSA OG HREINSA AÐUR EN BOLTINN ER SETTUR Í.

LÁGMARKS BIL MILLI FESTIPUNKTA Í FESTINGA

	Í VAXTASTEFNU			HORNRÉTT Á VAXTASTEFNU		
	Ímbyrða	Endi undir álagi	Endi á álagi	Ímbyrða	Kantur undir álagi	Kantur á álagi
Naglar	10d	15d	10d	5d	10d	5d
Batar	7d	7d	4d	2d	4d	2d
Stakar	7d	7d	4d	2d	4d	2d

7.3 ÞAKVIRKI

HEILKLEDA SKAL ÞÖK MED 25x150 mm BORDAKLÆDNINGU OG NEGLA HANA MED 3x3 GALV. NÖGLUM PR. SPERRU. ÞAKJÁRNID NEGLIST Í AÐRA HVERJA HÁBÁRU MED SNÚNUM SAUM 55°66 MED ÞÉTTIHRING EDA KAMBSAUM 37°61 MED ÞÉTTIHRING. NEGLA SKAL MED c/c 750 Á MEGINHLUTA ÞAK. Á ÚTBRUN ÞAKS SKULU NEGLDAR 2 NAGLARADIR MED c/c 150 Í AÐRA HVERJA HÁBÁRU. AÐ ÖÐRU LEITI SKAL GANGA FRÁ ÞAKJÁRNI SAMKVÆMT Rb-biðnum nr. (47) 102 og 103.

VEKTOR
- hönnun og ráðgjöf -
Nýbýlavegi 6, 200 Kópavogi.

Sigurður Hafsteinsson
byggingateknifræðingur
Kl. 030889-7749
sími: 554-8850 fax: 554-8888.

Byggingafráttíðingur
Afgreitt þann
23. MAJ 2006
GLITVELLIR 3, HAFNARFIRÐI
BURÐARVIRKI-SKÝRINGAR

Teikn. nr. _____ Tilvisun á teikningu _____
Samþykkt _____ Br. _____ Dags. _____

Hannað _____ Teiknað _____
Dagssetning _____ Verk nr. _____ Mælikvæði _____ Teikn. nr. _____
17.05.06 A-06-03-09 B-01