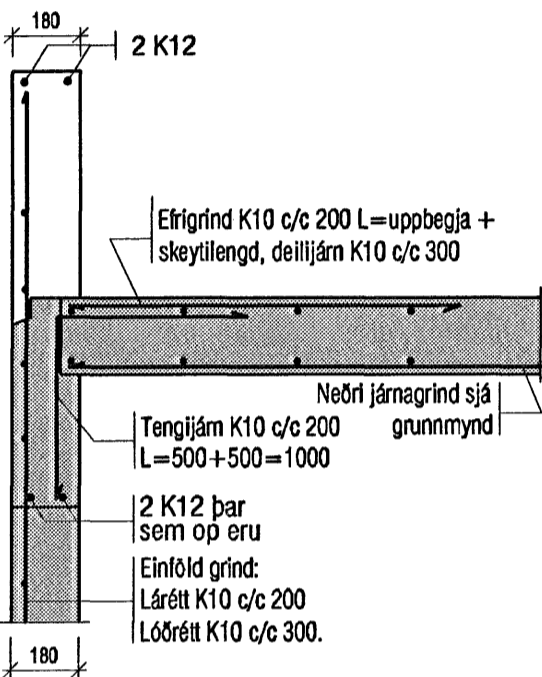
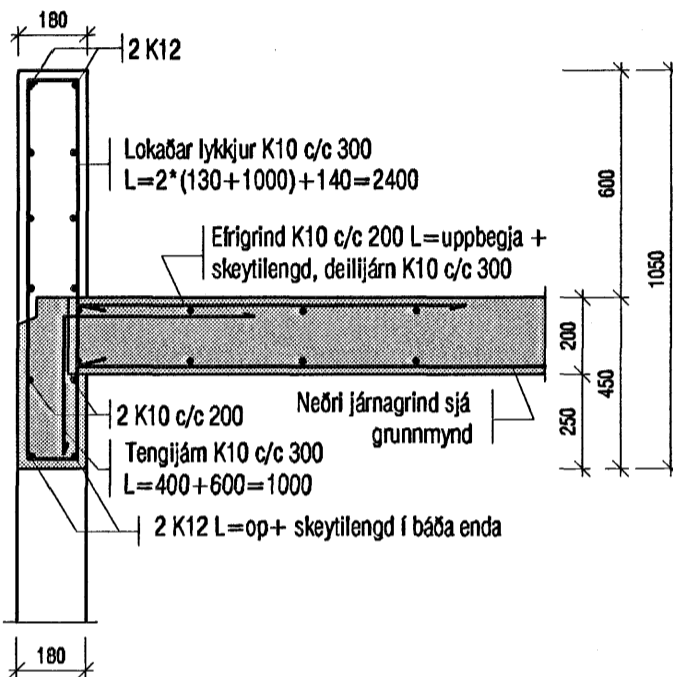


Mkv. 1:20
p1
B-04

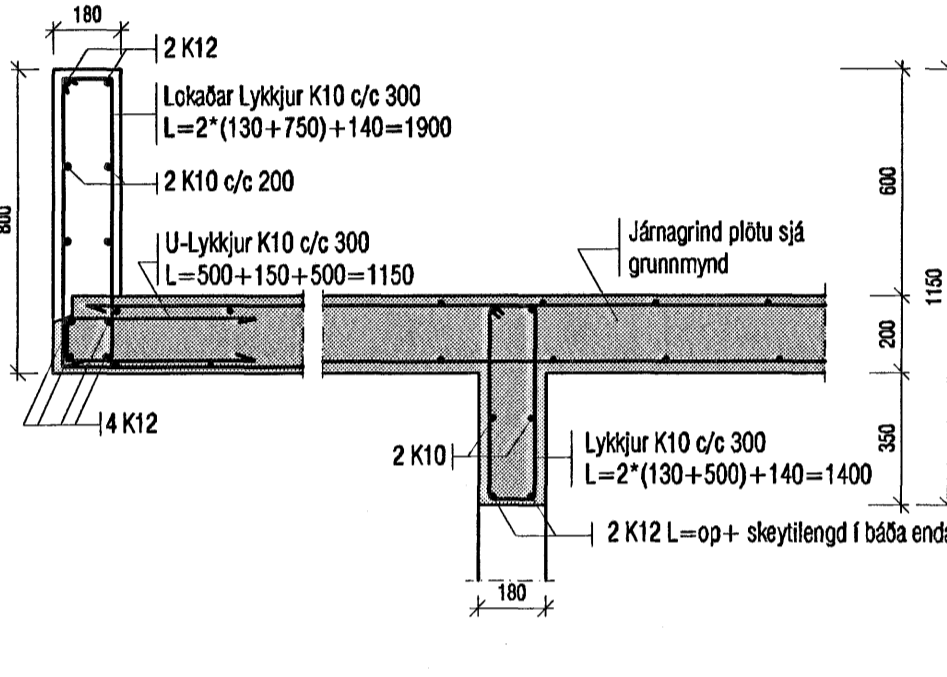


Mkv. 1:20
p2
B-04

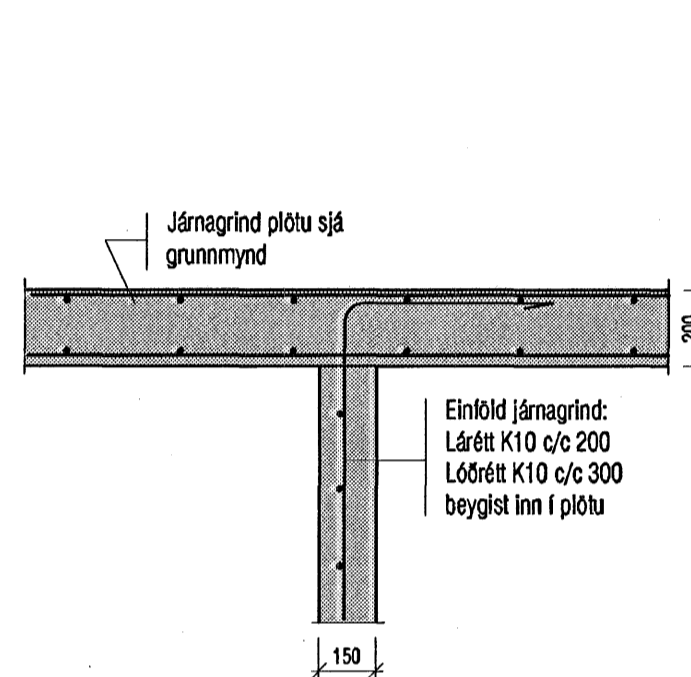
Deili yfir stofugluggum og bifskúrsdyrum



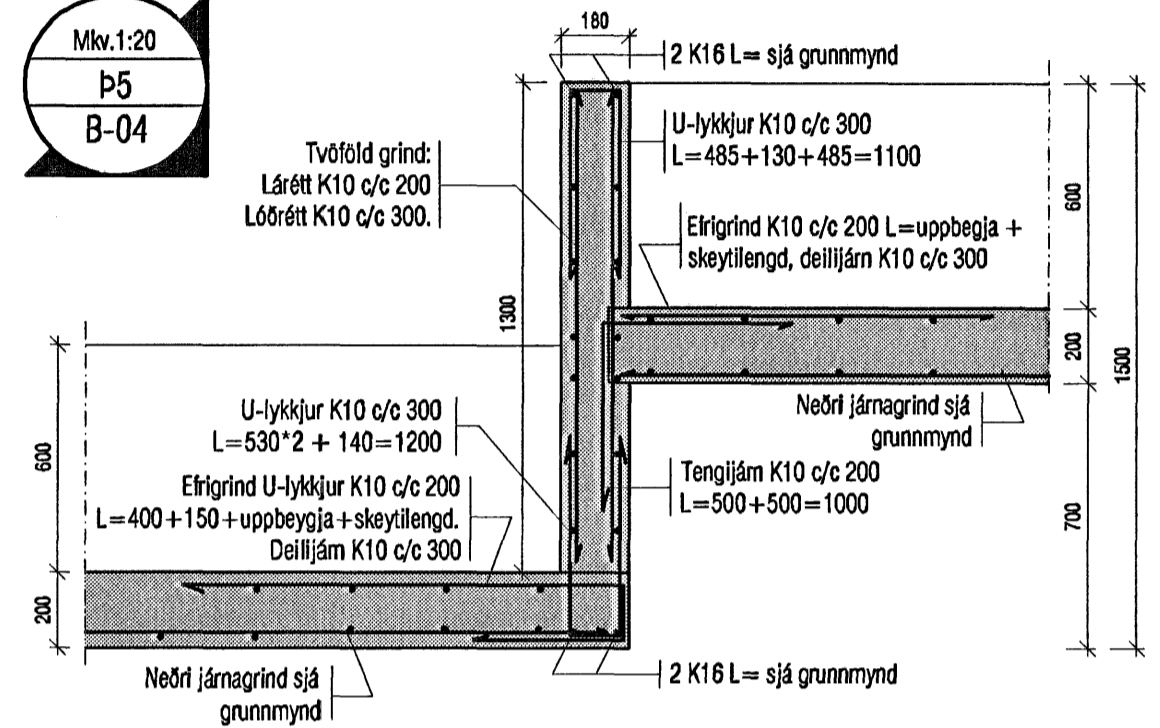
Mkv. 1:20
p3
B-04



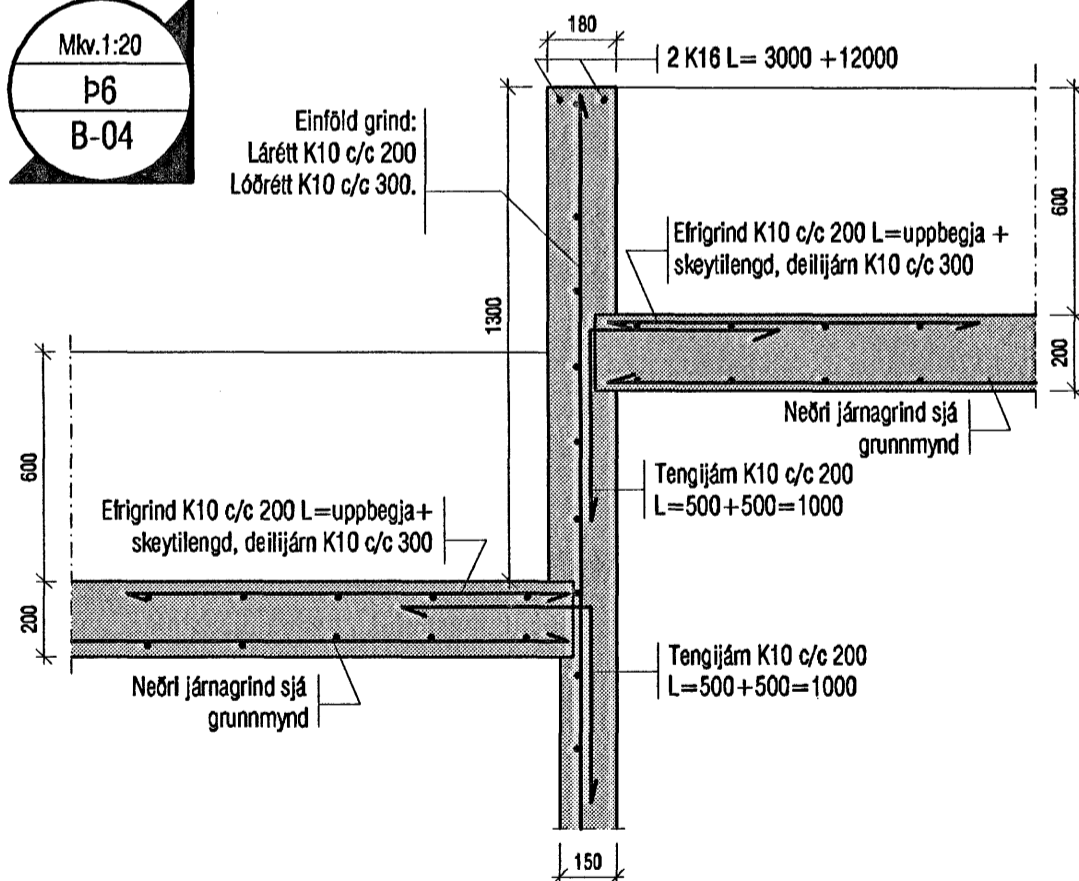
Mkv. 1:20
p4
B-04



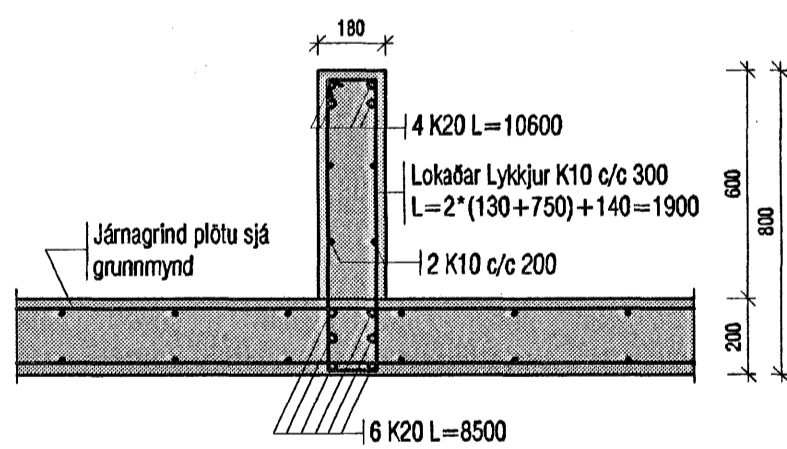
Mkv. 1:20
p5
B-04



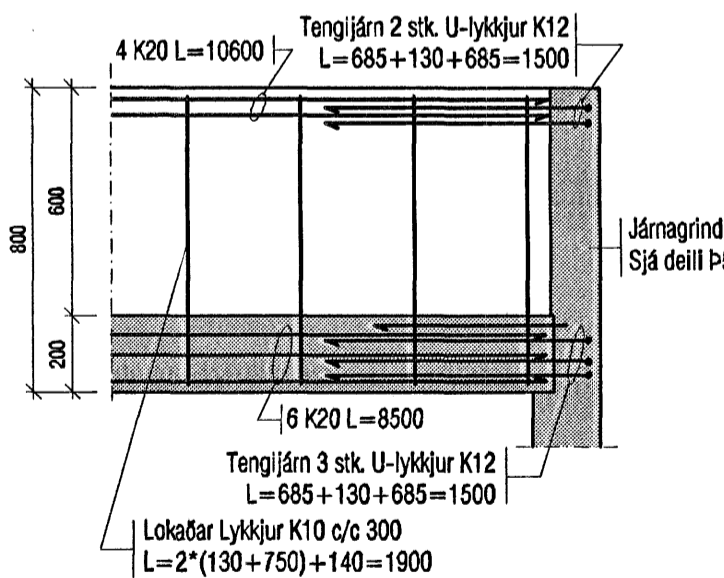
Mkv. 1:20
p6
B-04



Mkv. 1:20
p7
B-04



Mkv. 1:20
p8
B-04



Byggingafultrúi Hafnarfjarðar
Afgreitt bann
23 MAY 2006
SA

VEKTOR - hönnun og ráðgjöf - Nýbýlavegi 6, 200 Kópavogi.		Stigurbur Hafsteinsson byggingaáækniræðingur tlf. 030669-7749 símt. 554-0650 fax. 554-0669.		GLITVELLIR 5, HAFNARFIRÐI	
Telkn. nr. TILVÍSUN Á TOLNINGU		Br. Dags.		ÞAKBURÐUR DEILI	
Sambýkt				Hannað VB Telknað MA	
Dagsetning 17.05.06		Verk nr. A-06-03-09		Mælikvarn 1:20 Telkn. nr. B-05	