

Táknar að gat komi í sökkul. Almenn merking gata: NB þýðir kóta á neðri brún gats. EF=efri brún. Hæð og breidd eru almennt gefin, ella skulu götin vera 300mm breið og 300mm há. Kringum göt komi 2K12

### GRUNDUN

Sökkjar steypist á malarpúða. Nota skal burðarhæfa, frostþolna mól. Mesta steinastærð skal vera 1/3 af lagþykkt. Fylling skal bleytt, þannig að hámarksþjöppun náist.  $E2 > 1200 - E2/E1 < 2,7$ . Þjöppun skal vera sambærileg 5 tn víbróvaltara sem ekið er yfir max 400mm lag, 6 sinnum. Hámarksálag frá sökklum er  $< 0,33$  MPa.

### STEYPA OG JÁRN

Steypa í sökkla: C25

Járn: Ks40 (skriðmörk  $> 400$  MPa).

Alls staðar komi 2K12 í neðri og efri brún sökkla, heil fyrir horn. Skeytilengdir járna, nema annað sé tekið fram:

Þvermál	Skeytilengdir
d8	400
d10	400
d12	480
d16	640

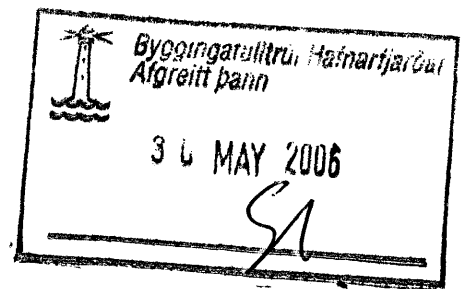
Gólfplata er járnúð með k189.

SÖKKULSKAUT: Sjá teikningar raflagnahönnuðar.

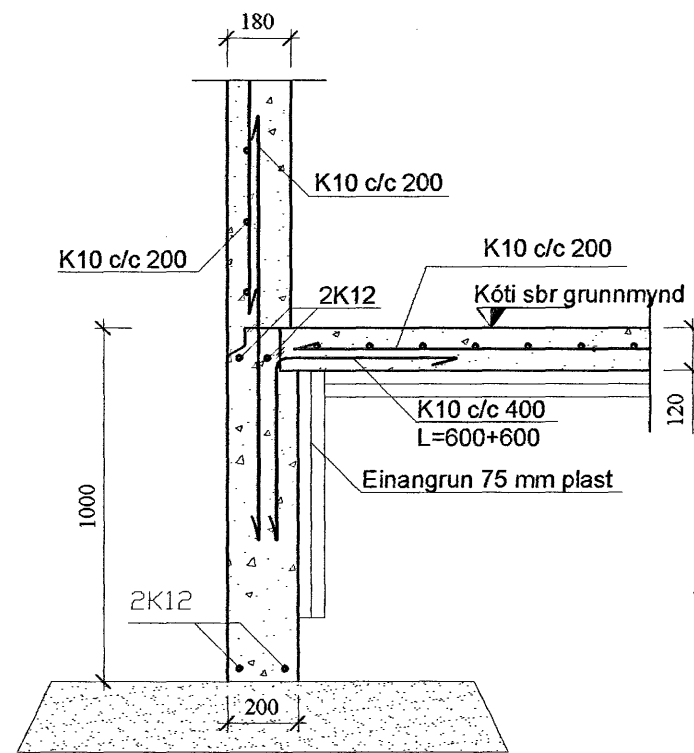
- 21,75 Táknar hæð á plötu, (hæð á plötu er 21,75m)
- ▼ 21,75 Táknar hæð í sniðmynd, (hæð er 21,75m)
- 250 Táknar þykkt plötu eða veggjar, (þykktin er 250mm)

Gert er ráð fyrir því að kótar sem eru á teikningu séu endanlegar hæðir á vélslípaðri plötu.

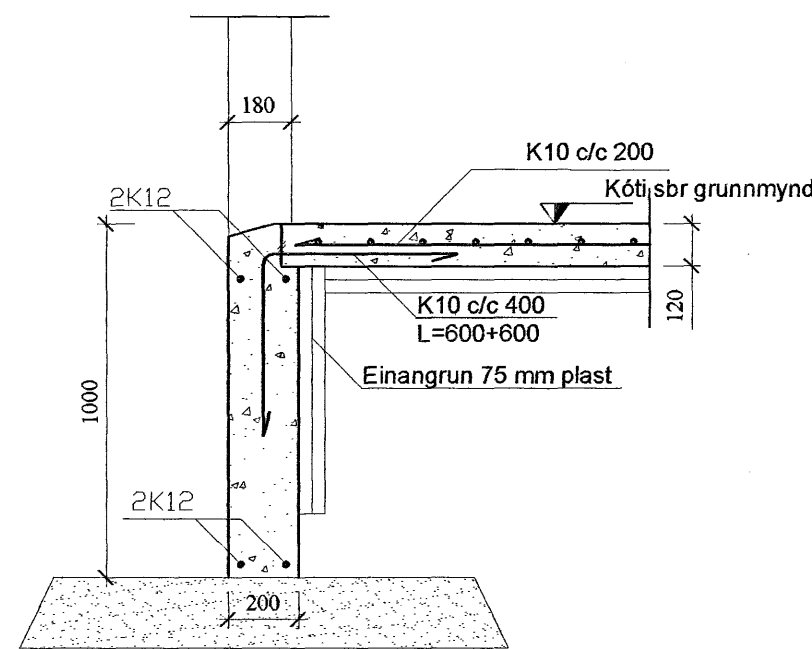
Öll mál eru í millimetrum



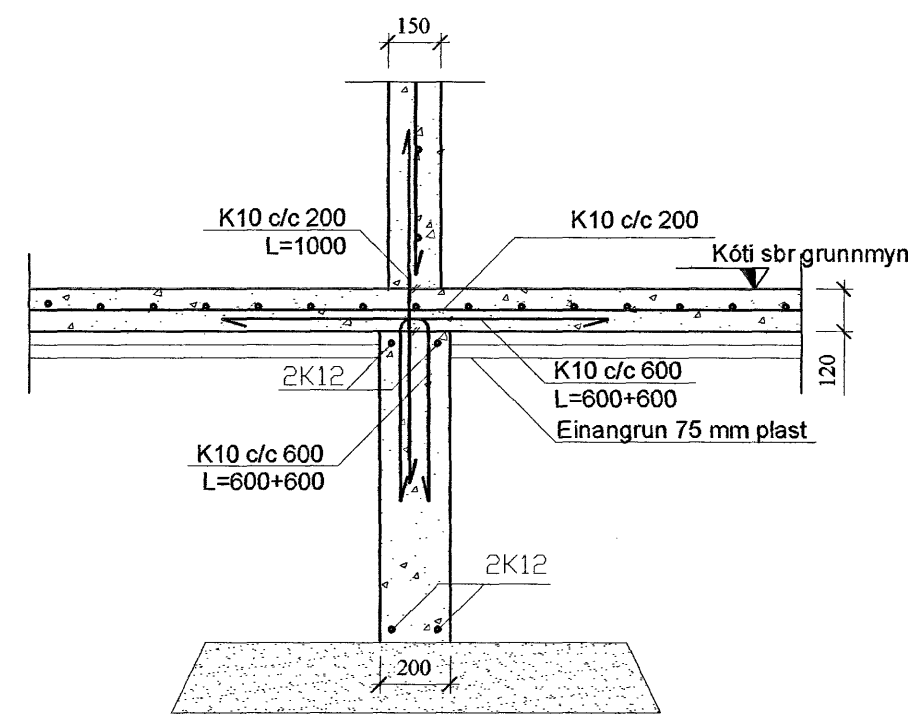
Breytingar: 29.05.'06  
Járnnum í plötu breytt í K10 c/c200.



Deili 1



Deili 2



Deili 3

		Verkskipan Ölduslóð 12, Hafnarfirði	
Verkfræðistofan Höfn Sudurlandsbraut 4a, 108 Reykjavík kt. 521203-4040 s: 5881580		Dagsmál 28.12.05	Töðing Sökkjar
Sturlaugur Þorsteinsson Byggingarverkefningur kt. 220252/2577		Skala 1:50 1:20	Mál númer B101
Sýnd 		Sýnd 	