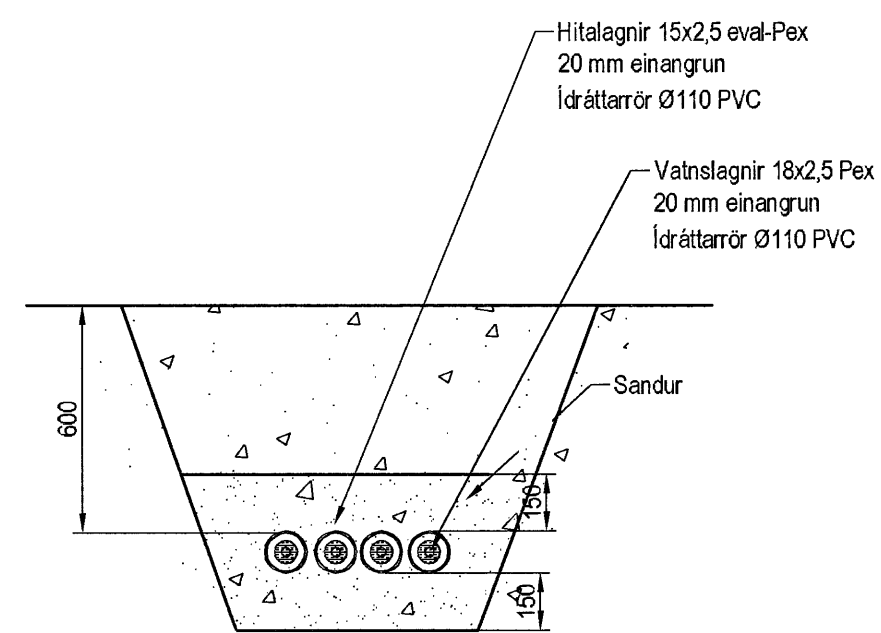


Skýringar

Fráveitulagnir undir botnplötu og utan með húsi skulu vera úr PVC.
 Grafa skal fyrir lögnum í fullþjappað fyllingaefti.
 Undir og umhverfis rörin skal vera minnst 150 mm sandlag. Lagnir skulu liggja á belgnum ekki á múlfum.
 Skeyta skal rör með þar til gerðum þéttihringjum.
 Þess skal gætt að rör geti þanist eðlilega.

Byggingatulltrúi Hafnarfjarðar
 Afgreitt þann
 16 MAY 2006
 VDS



Lagnir í jörð, Snið, 1:20

aðalhönnuður
 Kari Eiríksson - Arkitekt FAÍ - kt: 070365-4059

Hannað / Teiknað
 Arkitekt FAÍ - kt: 070365-4059

Útgáfa	Breyting	Dagsetning	Hannað
Sveinbjörn Hinriksson Byggingatæknifræðingur Kt. 160851-2529 Brekkugötu 8 Hafnarfirði Sími: 555-4008, 661-9851 Netfang: svennih@isl.is		Staður Lækjargata 8 Hafnarfirði Skýring Bílgeymsla, Lagnir	
Hannað / Teiknað	Kvarði	Dagsetning	Verknr.
	1:50		01-06
			Teikn.nr. 2-01