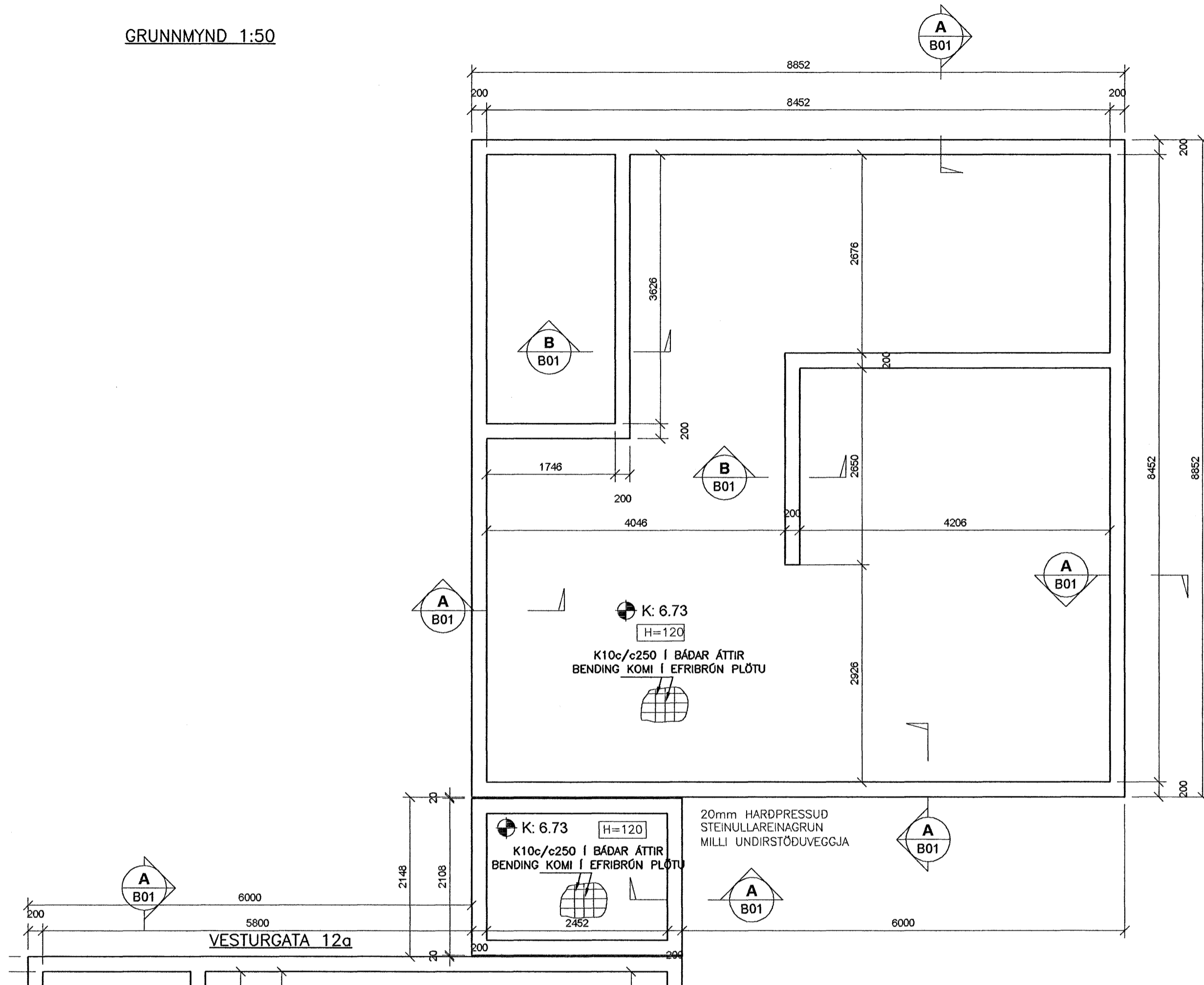
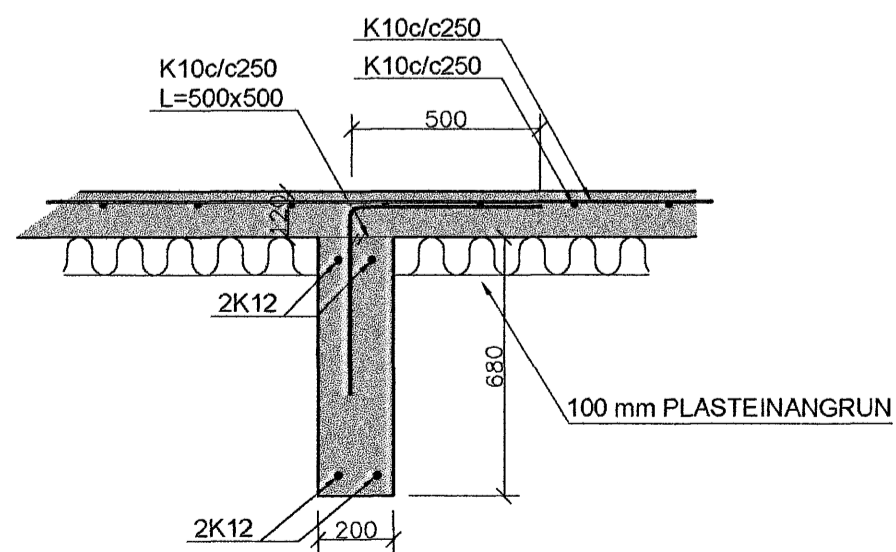
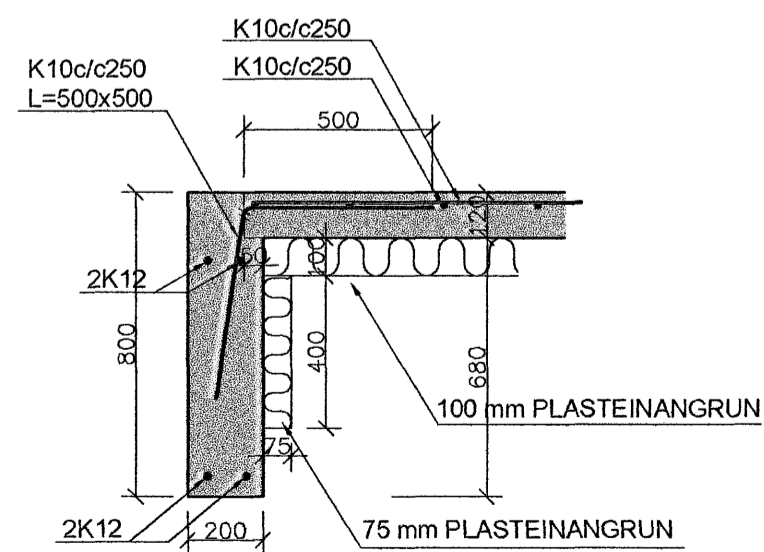


GRUNNMYND 1:50



SNIÐ **A**  
1:20 **B01**

SNIÐ **B**  
1:20 **B01**



Byggingatulltrúi Hafnarfjarðar  
Afgreitt þann  
12 MAY 2006  
VES.

*Hanna Ó. Yfirfarið*  
Útg. Dags. Skýring. Kt. 110457-2789 Hanna Ó. Yfirfarið

**VSB**

VERKFRÆÐISTOFA

BÆJARHRAUN 20 · 220 HAFNARFJÖRDUR · KENNIT. 710796-2899  
vsb@vsb.is · Sími 585 8600 · Fax 585 8610 · www.vsb.is

Áritun sérhönnuðar  
Björn Gústafsson Kt: 180550 4889

Verkheiti  
VESTURGATA 12b  
HAFNARFJÖRDUR

Verklut  
BURÐARVIRKI  
UNDIRSTÖÐUR  
GRUNNMYND OG SNIÐ

Hannaó	Teiknaó	Yfirfarió	Kvaró	Síða
HJ	HJ	BG	1/50 1/20 / A2	-
Dags.	Verkefni	Teikning	Útgáfa	
08.05.2006	06745	B01	-	

I:\bebever\verk\2006\06745\06745-Vesturgata 12\Sheets\BU\06745-B2-Undirstöður.dwg