

## ALMENNAR SKÝRINGAR

ÖLL MÁL ERU í mm, EN KÓTAR ERU í m

### SKÝRINGAR Á UPPDRÁTTUM

H=	MERKIR	PLÖTUBYKKT
	"	KÓTI 28,10 Á SNIÐMYND
	"	KÓTA 28,10 Á GRUNNMYND
	"	STEYPUSKIL
K	"	KAMBSTÁL B500 MEÐ SKRÍÐMÖRK $\sigma = 500$ N/mm <sup>2</sup>
Ks	"	KAMBSTÁL B500s SUÐUHÆFT MEÐ SKRÍÐMÖRK $\sigma = 500$ N/mm <sup>2</sup>
R	"	SLÉTT STÁL (St 37) MEÐ SKRÍÐMÖRK $\sigma = 235$ N/mm <sup>2</sup>
L	"	HEILDARLENGD STANGAR
c/c	"	BIL MILLI BENDISTANGA, MIÐJA Á MIÐJU
	"	BENDING Í INNRI BRÚN VEGGJAR
	"	BENDING Í YTRI BRÚN VEGGJAR
	"	BENDING BEYGD UPP MIÐAÐ VIÐ TEIKNADAN FLÖT
	"	BENDING BEYGD NIÐUR MIÐAÐ VIÐ TEIKNADAN FLÖT

### ÁLAGSFORSENDUR

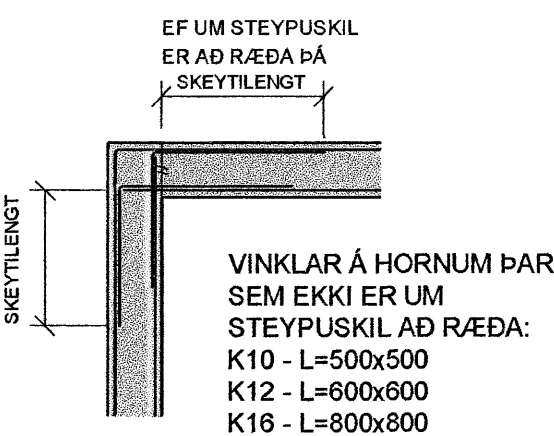
#### ÁLAG

EIGIN ÞUNGI:	STEINSTEYPA = 24 KN/m <sup>2</sup> STÁL = 78,5 KN/m <sup>2</sup>
NOTÁLAG SKV. ÍST 12:	NOTÁLAG Á GÓLF: 3.1.1.3- (q) = 2,0 KN/m <sup>2</sup> MEÐ LÉTTUM INNVEGGJUM 3.1.1.3- (Q) = 2,0 KN
VINDÁLAG SKV. ÍST 12:	ÁSTREYMISÞRÝSTINGUR ER REIKNADUR MIÐAÐ VIÐ GRUNNGILDI VINDÁLAGS Q = 1,85 KN/m <sup>2</sup>
SNJÓÁLAG SKV. ÍST 12:	GRUNNGILDI SNJÓÁLAGS ER MIÐAÐ VIÐ SVÆÐI 1 S = 1,0 KN/m <sup>2</sup>
JARÐSKJÁLFTAÁLAG SKV. EUROCODE 8	

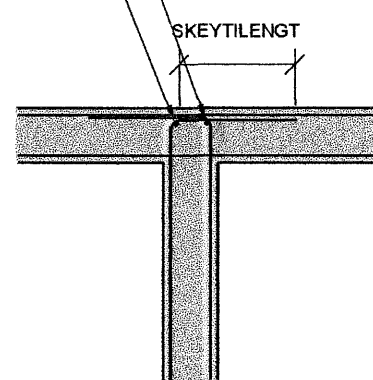
### GRUNDUN

UNDIRSTÖÐUJARÐVEGUR:	UNDIRSTÖÐUR STANDA Á ÞJAPPADRI MALARFYLLINGU: E2> 100 N/mm <sup>2</sup> OG E2/E1 < 2,5
UNDIR BOTNPLÖTU SKAL FYLLA MEÐ MALARFYLLINGU OG ÞJAPPA ÞANNIG AÐ ÞJÖPPUN VERÐI SAMÆRILEG VIÐ 98% STANDARD PROKTOR.	
MESTA ÁLAG Á GRUNN, Á KLÖPP:	0,8 MN/m <sup>2</sup>
MESTA ÁLAG Á GRUNN, Á FYLLINGU:	0,5 MN/m <sup>2</sup>

#### FRÁGANGUR JÁRN BENDINGAR Í VEGGHORNUM



#### BENDING: SAMSVARANDI LÖÐRÉTTRI BENDINGU Í VEGG



### STEYPUVIRKI

EIGINLEIKAR OG FRAMLEIÐSLA STEINSTEYPU SKAL VERA Í SAMRÆMI VIÐ KRÖFUR: ÍST EN 206-1:2000 + A1:2004 + A2:2005  
ENNFREMUR SKAL STEINSTEYPA OG NIÐURLÖGN STEINSTEYPU VERA Í SAMRÆMI VIÐ GILDANDI OG VIÐEIGANDI KRÖFUR: ÍST 10:1971 STEINSTEYPA I. OG II. HLUTI  
ÍST 14:1989 STEINSTEYPUVIRKI  
ALLA STEYPU SKAL TITRA.

### STEYPUMÓT

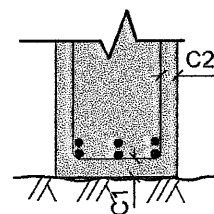
NÁKVÆMISKRÖFUR:	UNDIRSTÖÐUR, STÆRÐ OG STAÐSETNING	+/- 15 mm
	STÆRÐ ANNARRA STEYPTRA HLUTA	+/- 3 mm
	STAÐSETNING ANNARRA HLUTA	+/- 5 mm
	KÓTAR	+/- 3 mm

TITRUN: TAKA SKAL TILLIT TIL ÞESS AÐ ALLRI STEYPU SKAL TITRA

### BENDING

STEYPUHULA OG BIL MILLI JÁRNA:

UNDIRSTÖÐUR OG VEGGIR ÞAR SEM JARÐFYLLING KEMUR AÐ



HULA
C1=50 mm
C2=50 mm

### STEYPUVIRKI

SKEYTING						
BENDINGAR:	ÞVERMÁL STANGA mm	8	10	12	16	20
	SKEYTILENGD mm	400	500	600	800	1000

LÁRÉTT BENDING Í VEGGJUM GANGI HEIL UM HORN, VÍXLLEGGIST UM SKEYTILENGD OG TENGIST MEÐ VINKLUM EDA LYKKJUM Í PLÖTUM. Í VEGGJUM SKAL EKKI SKEYTA MEIRA EN FJÓRÐA HVERT JÁRN Í SAMA ÞVERSNIDI NEMA ANNAD SÉ SÝNT Á TEIKNINGUM.

HÁMARKSSTEINASTÆRÐ:	25 mm
SIGMÁL:	60-100 mm
LOFTINNIHALD:	5% MÆLT EFTIR DÆLINGU EF DÆLT ER
VATNSSEMENTSTALA:	MINNI EN 0,55

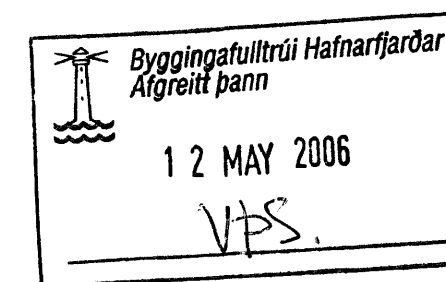
### TRÉVIRKI:

BURÐARVIÐIR: ALLT TIMBUR Í PALLI Í SAL SKAL EIGI VERA LAKARA EN AF FLOKKI K24 SKV. EUROCODE 5: FS EN 1995

TIMBUR SEM ER UTANHÚSS EDA LEGGST AÐ STEINSTEYPU SKAL VERA GAGNVARID Í FLOKKI A SKV. ÍST INST A 140.

### FESTINGAR

BOLTAR, SKRÚFUR OG NAGLAR SÉU HEITGALVANISERUD. UNDIR ALLA BOLTAHAUSA OG RÆR SEM LIGGJA AÐ TRÉ SKAL SETJA SKÍFUR MEÐ ÞVERMÁL 3xd (d = ÞVERMÁL BOLTA).



### STÁLVIKRI

ALLT STÁL S235 Í SAMRÆMI VIÐ EN 10027 OG EN 10025.

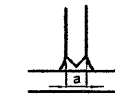
SUÐUR: SUÐUEFNI SKAL UPPFYLLA KRÖFUR BS 317.1 EDA SAMBÆRILEGA STAÐLA.

SUÐUVINNA SKAL FRAMKVÆMD AF SUÐUMÖNNUM SEM HAFNA HÆFNISPRÓF SKV. ÍST EN 287-1.

VIÐ 20% STIKKPRUFU NÁI SUÐAN MINNST KARAKTER C. SKV. STAÐLI DS/EN 25817

SKÝRINGAR Á SUÐUTEGUND:

STÚFSUDA



TVÖFÖLD KVERKSUDA



EINFÖLD KVERKSUDA



Útg. Dags. Skýring

Kt. 110457-2789  
Hannað/Yfirfarið

**VSB**

VERKFRÆÐISTOFA

BÆJARHRAUN 20 · 220 HAFNARFJÖRÐUR · KENNIT. 710796-2899  
vsb@vsb.is · Sími 585 8600 · Fax 585 8610 · www.vsb.is

Áritun sérhönnuðar	Björn Gústafsson	Kt: 180550 4889	<i>Björn G.</i>
Verkheiti	VESTURGATA 12a og 12b HAFNARFJÖRÐUR		
Verkhluti	BURÐARVIRKI ALMENNAR SKÝRINGAR TEXTI OG SKÝRINGAMYNDIR		
Hannað	Teiknað	Yfirfarið	Kvarði
HJ	HJ	BG	1/50 1/20 / A2
Dags.	Verkefni	Teikning	Útgáfa
08.05.06	06745	B00	-