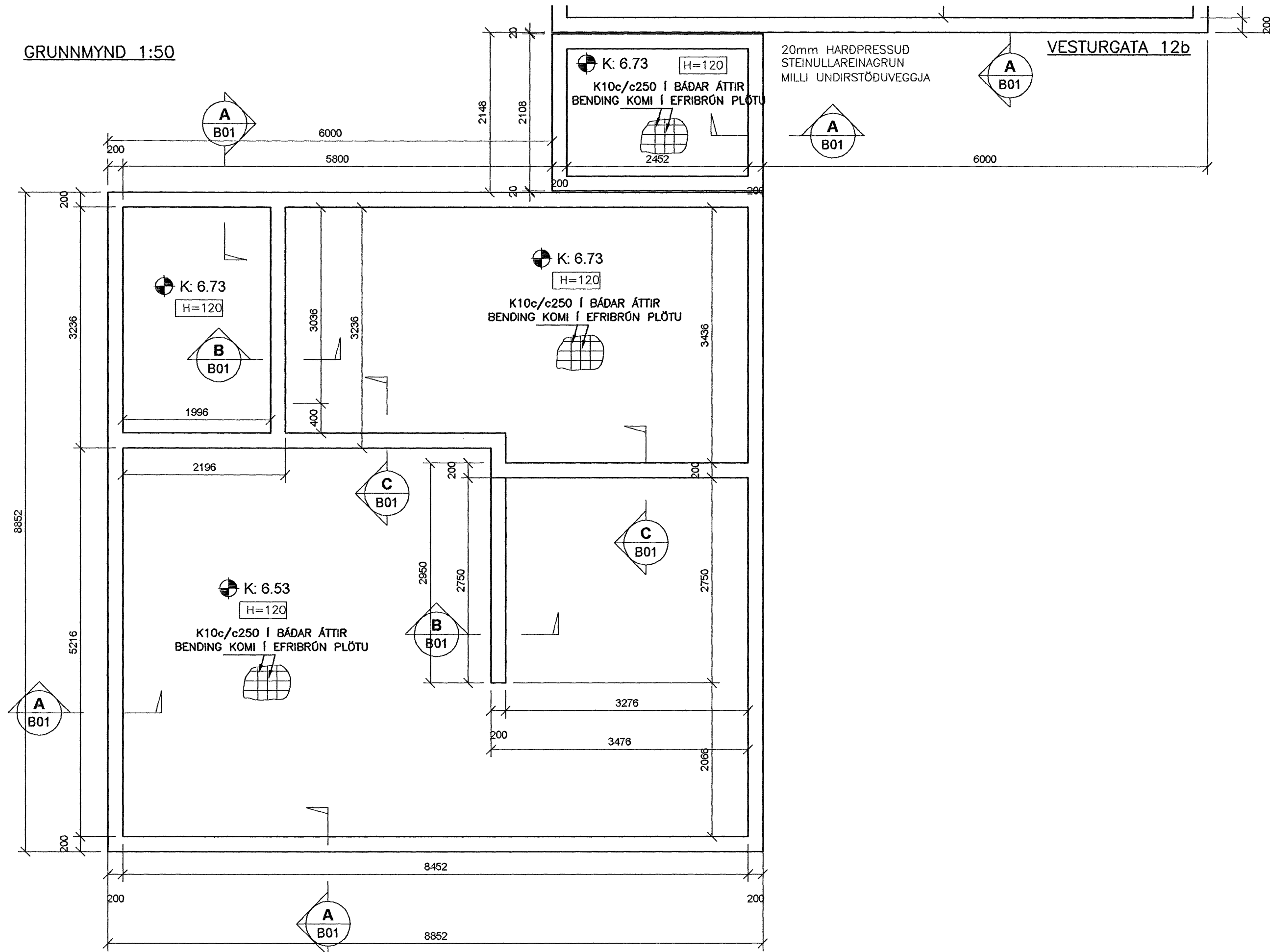


GRUNNMYND 1:50



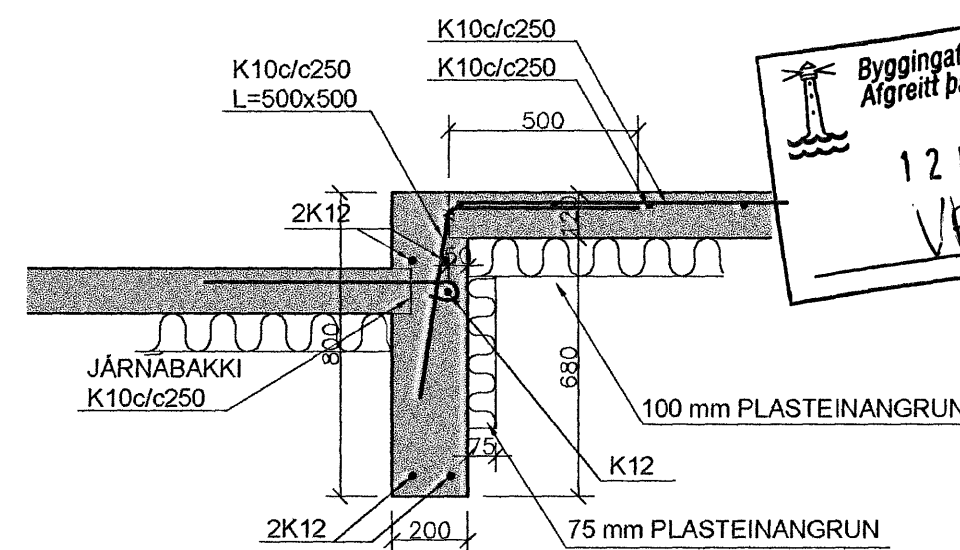
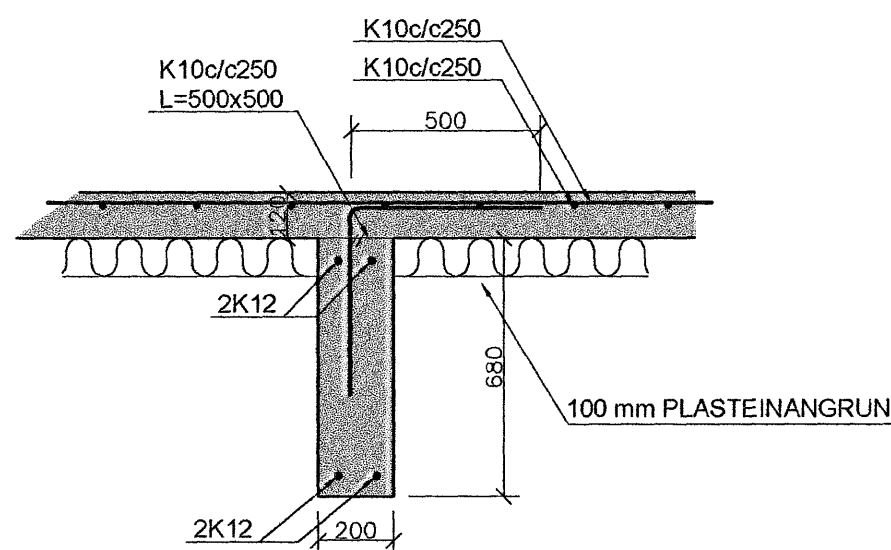
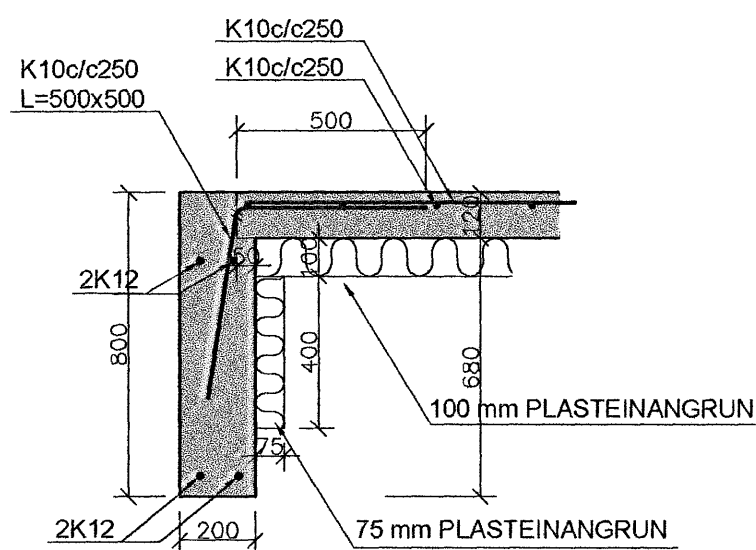
20mm HÁRDPRESSUÐ
STEINULLAREINAGRUN
MILLI UNDIRSTÖÐUVEGGJA

VESTURGATA 12b

SNIÐ **A**
1:20 **B01**

SNIÐ **B**
1:20 **B01**

SNIÐ **C**
1:20 **B01**



Byggingatillit Hafnarfjarðar
Afgreitt þann
12 MAY 2006
VPS

[Signature]
Útg. Dags. Skýring

Kr. 110457-2789 Hanna/Yfirfarið

VSB

VERKFRÆÐISTOFA

BÆJARHRAUN 20 · 220 HAFNARFJÖRÐUR · KENNIT. 710796-2899
vsb@vsb.is · Sími 585 8600 · Fax 585 8610 · www.vsb.is

Artur sérhönnuðar
Björn Gústafsson Kt: 180550 4889

Verkhúti
VESTURGATA 12a
HAFNARFJÖRÐUR

Verkhúti
BURÐARVIRKI
UNDIRSTÖÐUR
GRUNNMYND OG SNIÐ

Hannað HJ	Teiknað HJ	Yfirfarið BG	Kvarði 1/50 1/20	/ A2	Síða -
Dags. 08.05.2006	Verkefni 06745	Teikning B01	Útgáfa -		