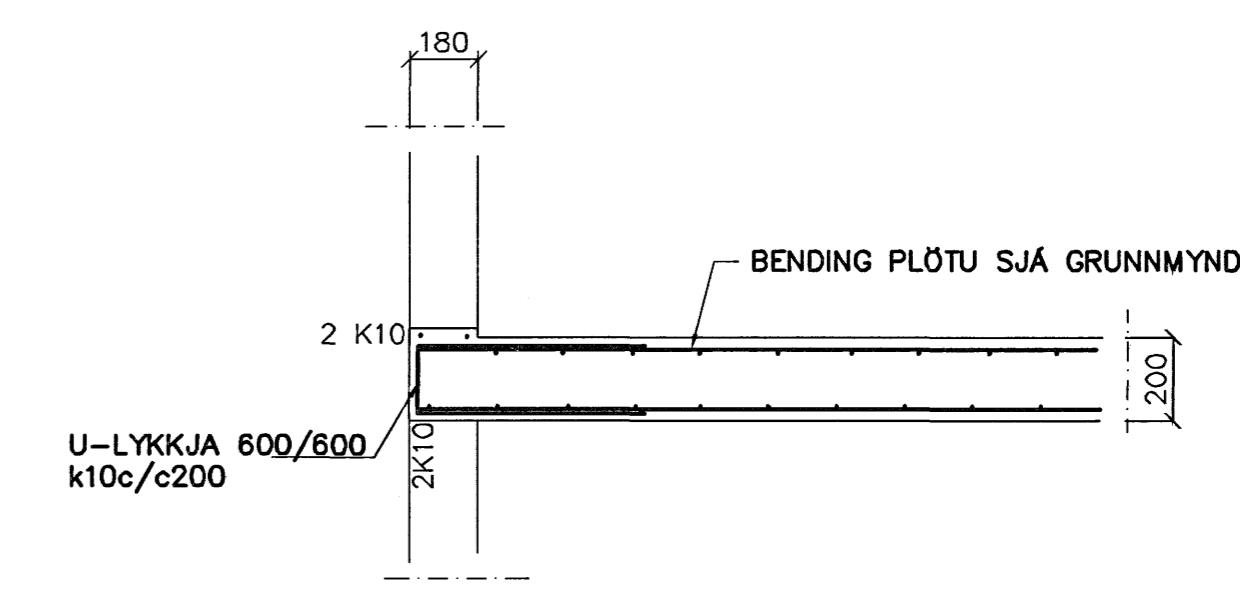
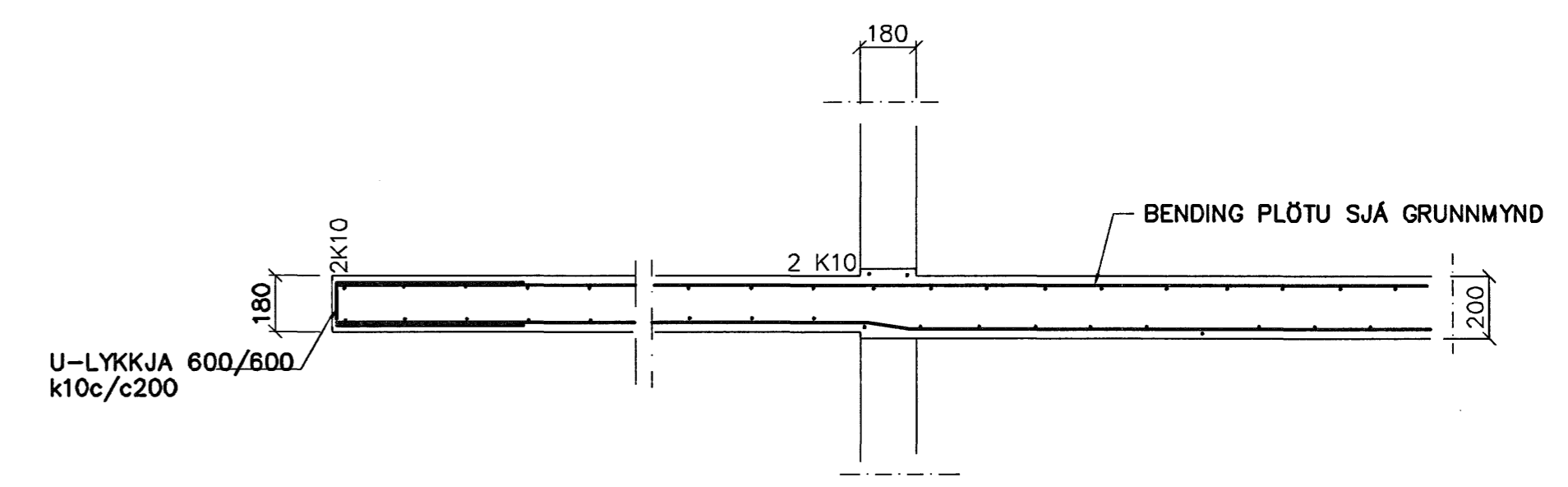


GRUNNMYND 1:50



SNID 6-6 1:20



SNID 7-7 1:20

Byggingaútlittrúi Hafnarfjarðar
Afgreitt þann
12 JUN 2006
S

Byggingaútlittrúi Hafnarfjarðar
Afgreitt þann
12 JUN 2006

SKÝRINGAR

STEYPA S-250, SEMENTINNHÁLD = 300kg/M
STEYPUHULA Í ÖTVEGGJUM = 30mm
STEYPUHULA Í PLÖTU = 20mm
BENDISTÁL Ks410

BENDING VEGGJA
ÖTVEGGJIR EINFÖLD GRIND Í ÖTBRÓN
LÁRÉTT K12 c/c 150#
LÖDRÉTT K12 c/c 180#
MILLIVEGGJIR EINFÖLD GRIND
K12 c/c 150#

Br.	Dags.	Eðli breytinga	Sign
KIRKJUVELLIR 9 HAFNARFIRÐI			
BENDING VEGGJA 3 HÆÐAR BENDING PLÖTU YFIR 3 HÆÐ			
MKV. 1:50 1:20			
DAGS. JÚNÍ. 2006			
VERK NR. 2509			
TEIKN. NR. 1-06			
HANNAD SIG. ÞORLEIFSS. KT. 241148-3009			
TEIKNAD G.H.			
YFIRFARIÐ			
TÆKNIPJÓNUSTA SIGURDAR ÞORLEIFSSONAR ehf STRANDGÖTU 11 220 HAFNARFIRÐI SÍMI 555-4255 FAX 565-2875 E-mail taeknihjonusta@islandia.is kt: 440693-2539			