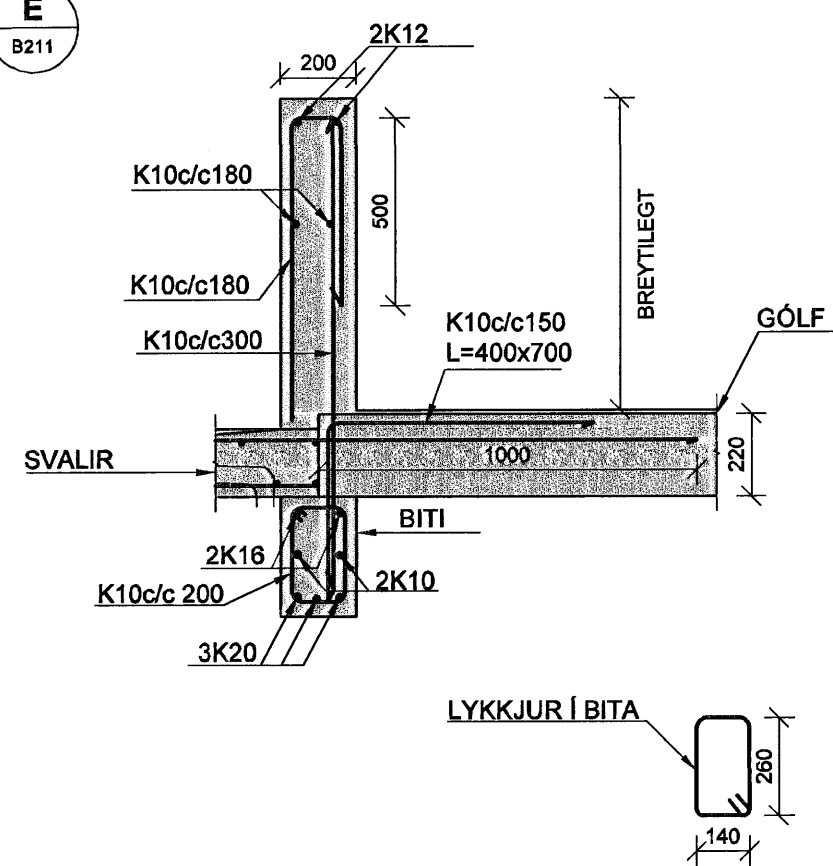
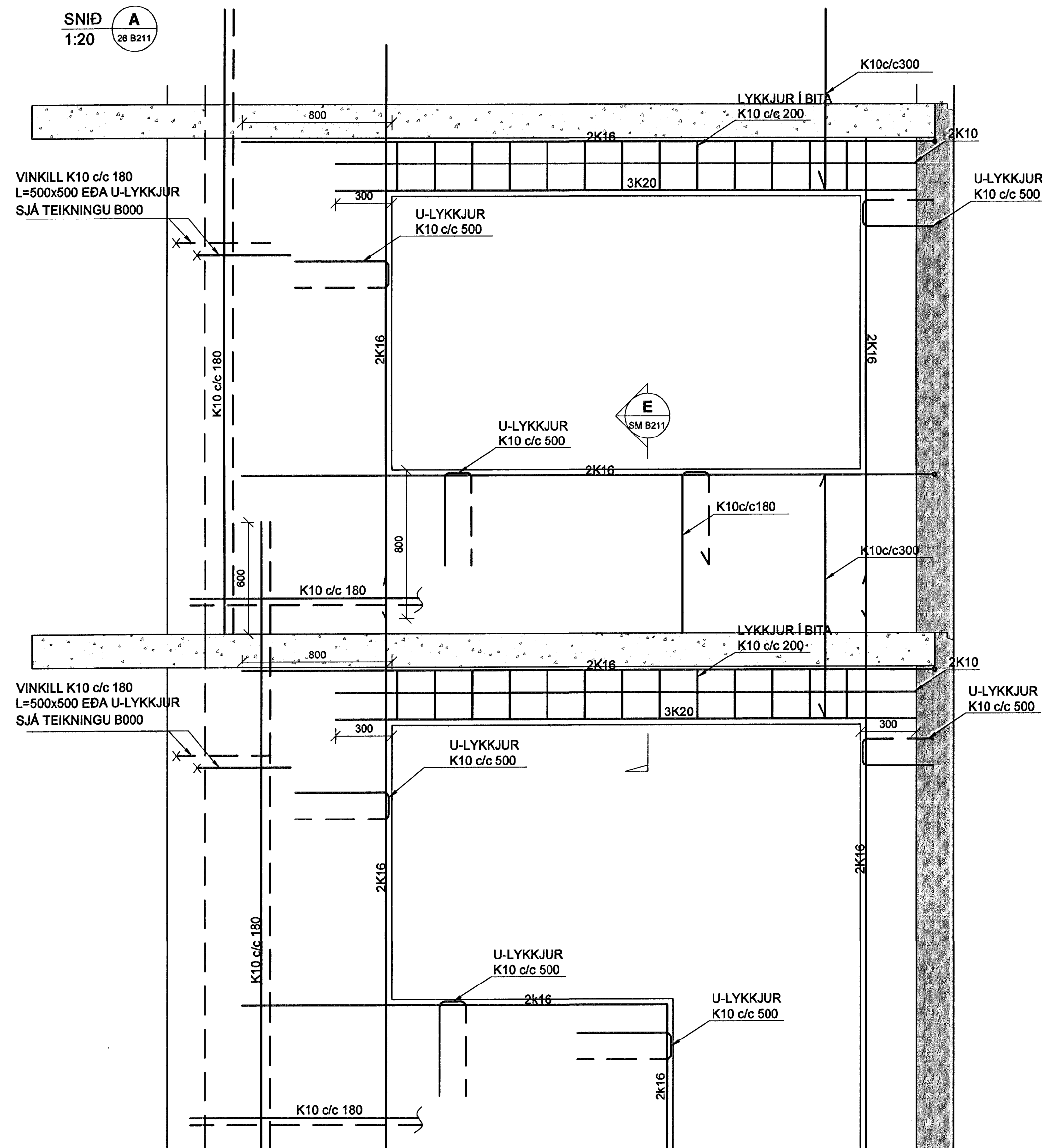


SNÍÐ AF BITA YFIR
SVÖLUM ALLRA ÍBÚÐA.

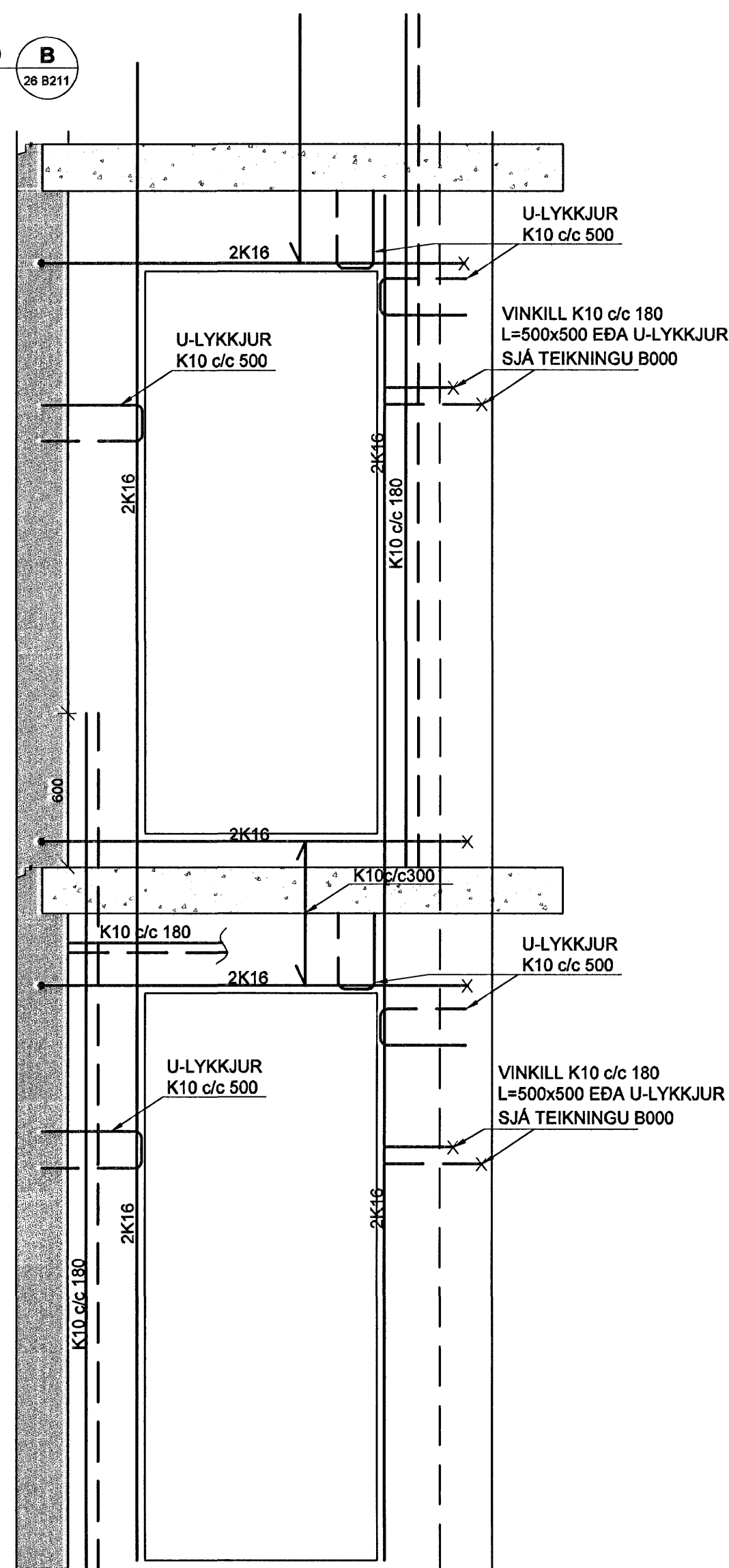
SNÍÐ E
1:20



SNÍÐ A
1:20



SNÍÐ B
1:20



SKÝRINGAR

PUNKTALÍNA TÁKNAR VEGGI FYRIR OFAN PLÖTU.

MÁLSETNINGAR Á VEGGJUM OFAN PLÖTU ERU GRÓFLEGA MÁLSETTAR VEGNA TENGIJÁRNA. NÁNARI MÁLSETNINGAR Á HURÐUM OG VEGGJUM SJÁ TEIKNINGAR ARKITEKTS.

BENDING:

ÚTVEGGIR 200mm MED TVÓFALDRI BENDINGU K10c/c180
K10 c/c 180 Í BÁÐAR ÁTTIR #

INNVEGGIR 200mm MED TVÓFALDRI BENDINGU K10c/c180
K10 c/c 180 Í BÁÐAR ÁTTIR #

INNVEGGIR 150mm MED EINFALDIR BENDINGU K12 c/c 150 Í BÁÐAR ÁTTIR +

TENGIJÁRN UPP Í VEGGI 2 HÆÐAR STANDA MINNST 500 mm UPP ÚR PLÖTU

Í ALLA 200mm VEGGENDA OG KRINGUMK ÖLL OP KOMI 2K16 BUNDINN Í LYKKJUR
Í ALLA 150 mm VEGGENDA OG KRINGUM ÖLL OP KOMI 2K12 BUNDINN Í LYKKJUR
LYKKJUR K10 c/c 500

LÍNA SEM AD SÝNIR MÖRK EFRIBENDINGU. JÁRN SKAL ALLTAF SKEYTILENGD ÚT FYRIR MÖRK EFRIBENDINGAR

JÁRNMOTTUR Í HORN PLÖTU
7 K10 c/c 200 Í BÁÐAR BRÖGNIR
OG BÁÐAR ÁTTIR. L=1500

V - L=1200 VINKILL K10 c/c 180, L=BREYTTILEG:500
VINKILL GENGUR ÚR VEGGJUM OG BITUM
INN Í LOFTPLÖTUR ALLAN ÚTHRINGINN

U-LYKKJUR:
STANDA SKEYTILENGD UPP FYRIR
EFRIBRÚN PLÖTU OG BINDAST Í NEDRI JÁRN
PLÖTU

KÓTAR - SJÁ TEIKNINGU ARKITEKTS

TILVÍSANIR:

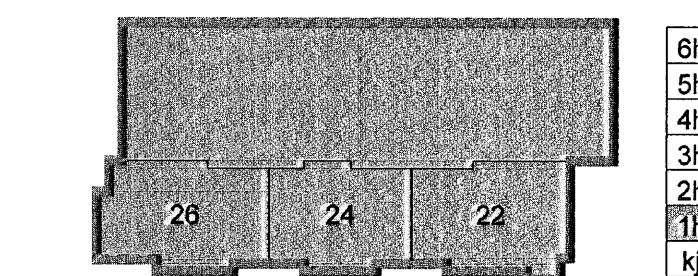
ALMENNAR SKÝRINGAR:
SJÁ BL.NR.05857-B000

MÁLSETNINGAR Á VEGGJUM:
TEIKNING ARKITEKTS

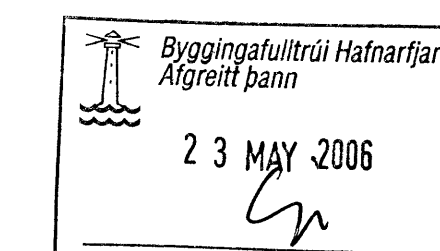
GÓT Í PLÖTUM OG VEGGJUM:
SJÁ TEIKNINGU LAGNAHÖNNUDA

BROTÞOLSFLOKKUR STEYPU C25

SKIPALÓN 22-26



Útg. Dags. Skýring. Hannas/Yfirfarð



VSB
VERKFRÆÐISTOFA

BÆJARHÁLUN 20 · 220 HAFNARFJÖRÐUR · KENNIT. 710796-2899
vsb@vsb.is · Sími 585 8600 · Fax 585 8610 · www.vsb.is

Kritill skýrningur					
Björn Gústafsson Kl: 180550 4889					
Verkefni					
SKIPALÓN 22-26					
HAFNARFIRÐI					
Verktali					
BURÐARVIRKI					
VEGGIR OG PLATA YFIR 1.HÆÐ					
SNÍÐ OG SÉRMYNDIR					
Hannas	Telnað	Yfirfarð	Kvarði	Síða	
BG	GD		1:50	/A1	-
Dags.	Verkefni	Teikning		Útgafa	
16.05.2006	05857	SM B211		-	