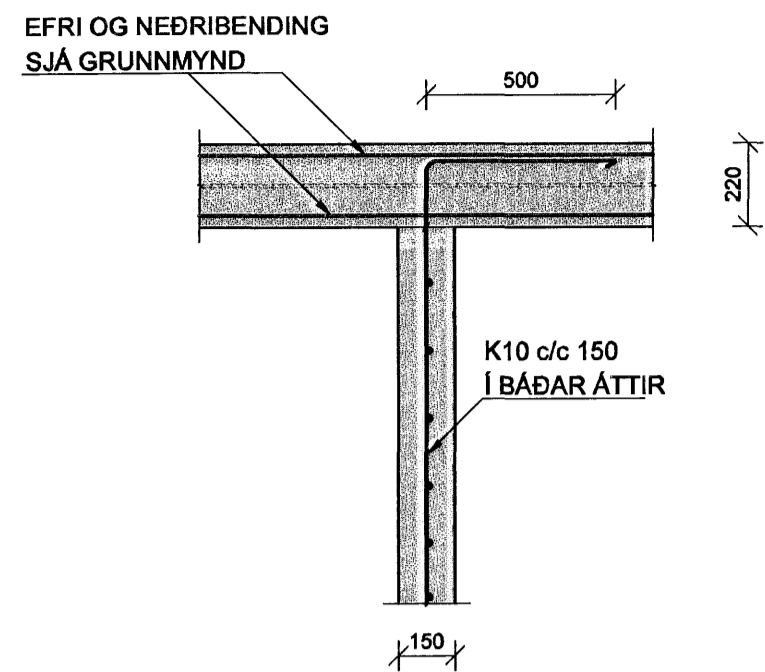
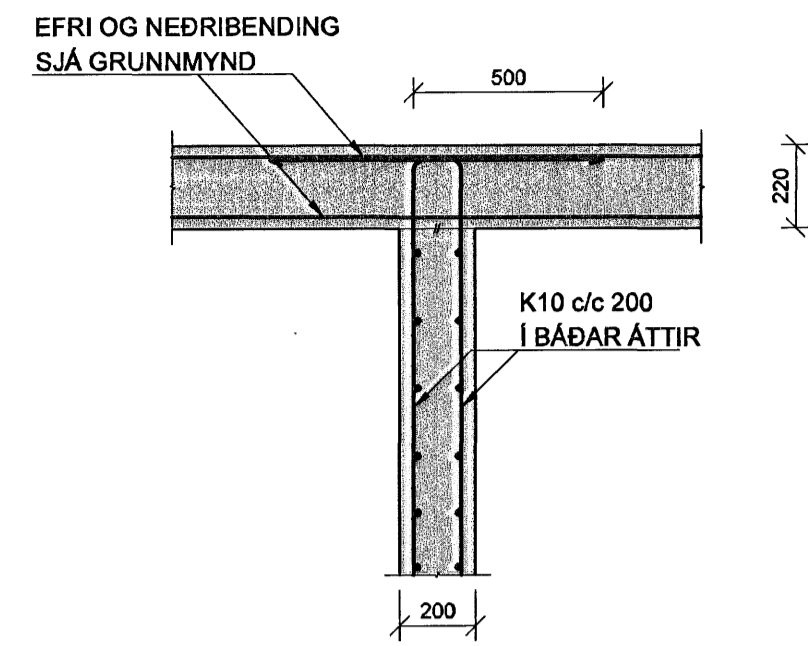


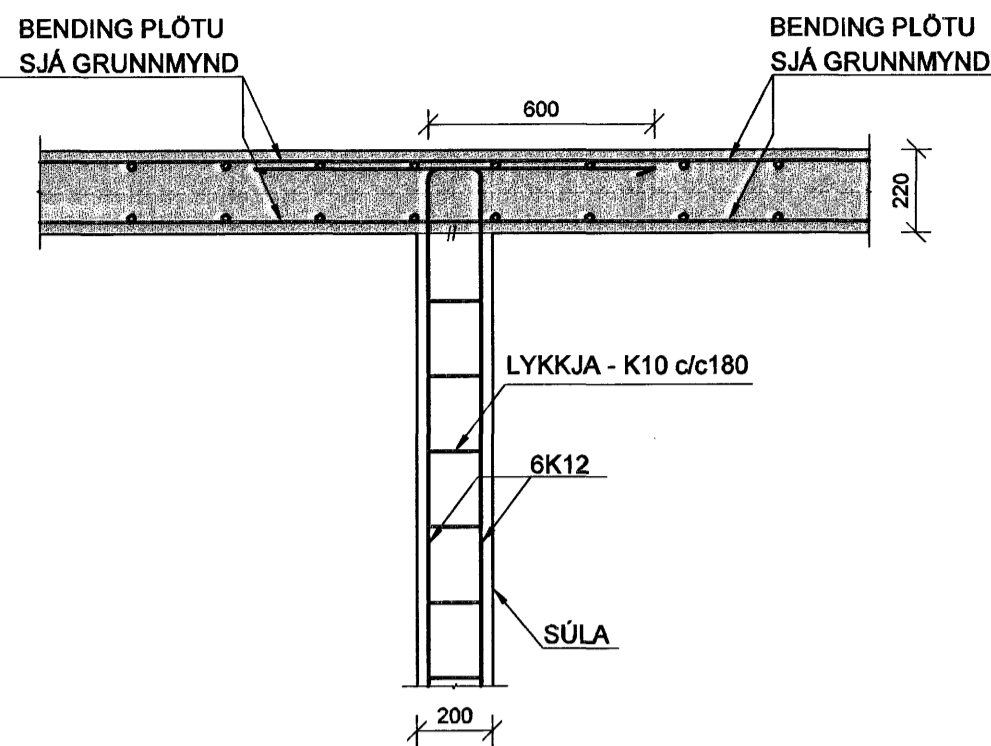
SNID A
1:20 B261



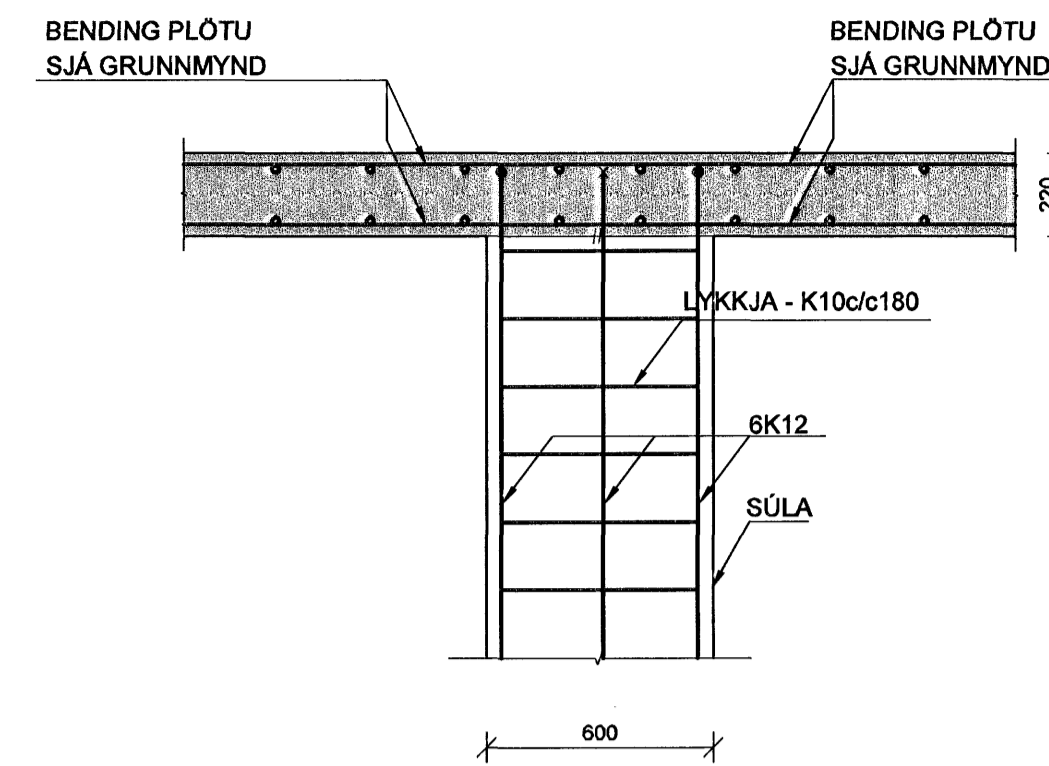
SNID B
1:20 B261



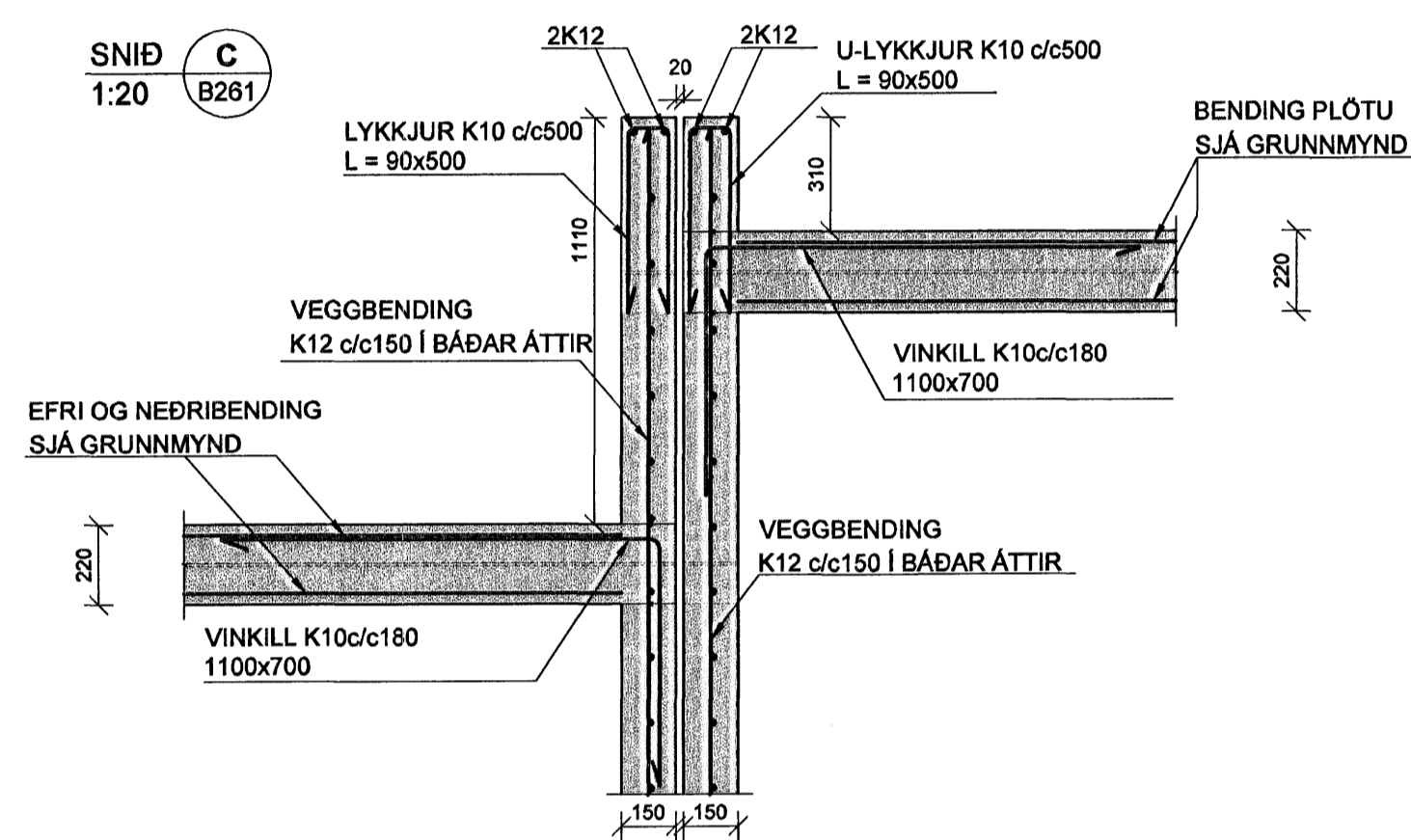
SNID G
1:20 B261



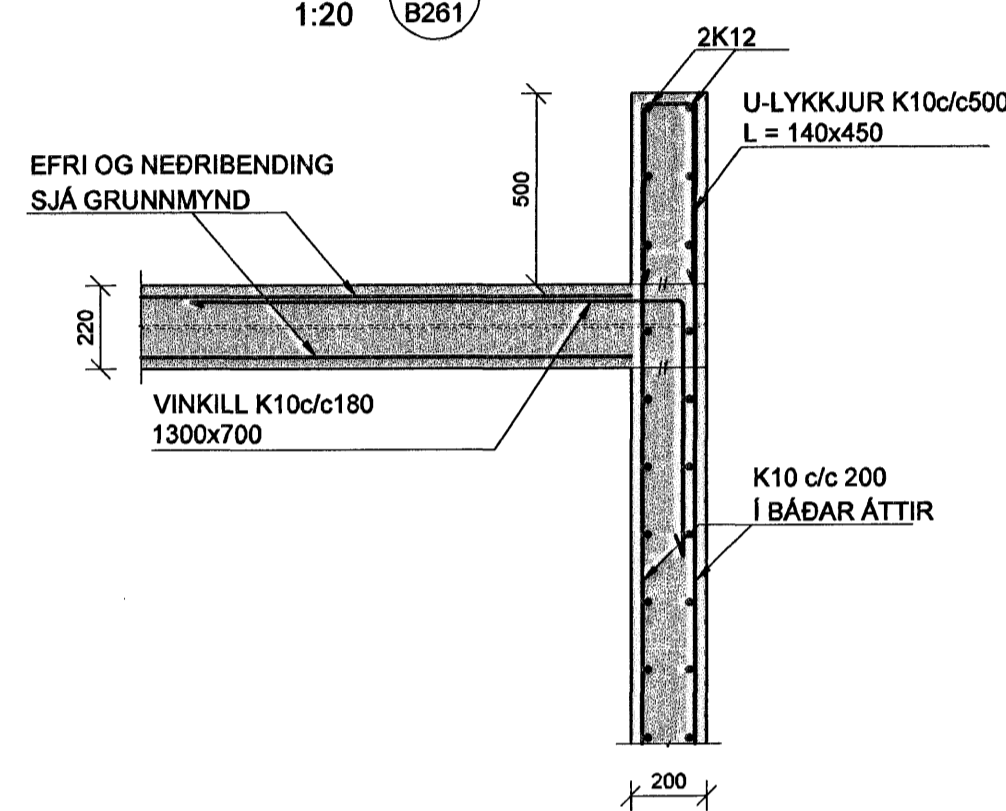
SNID F
1:20 B261



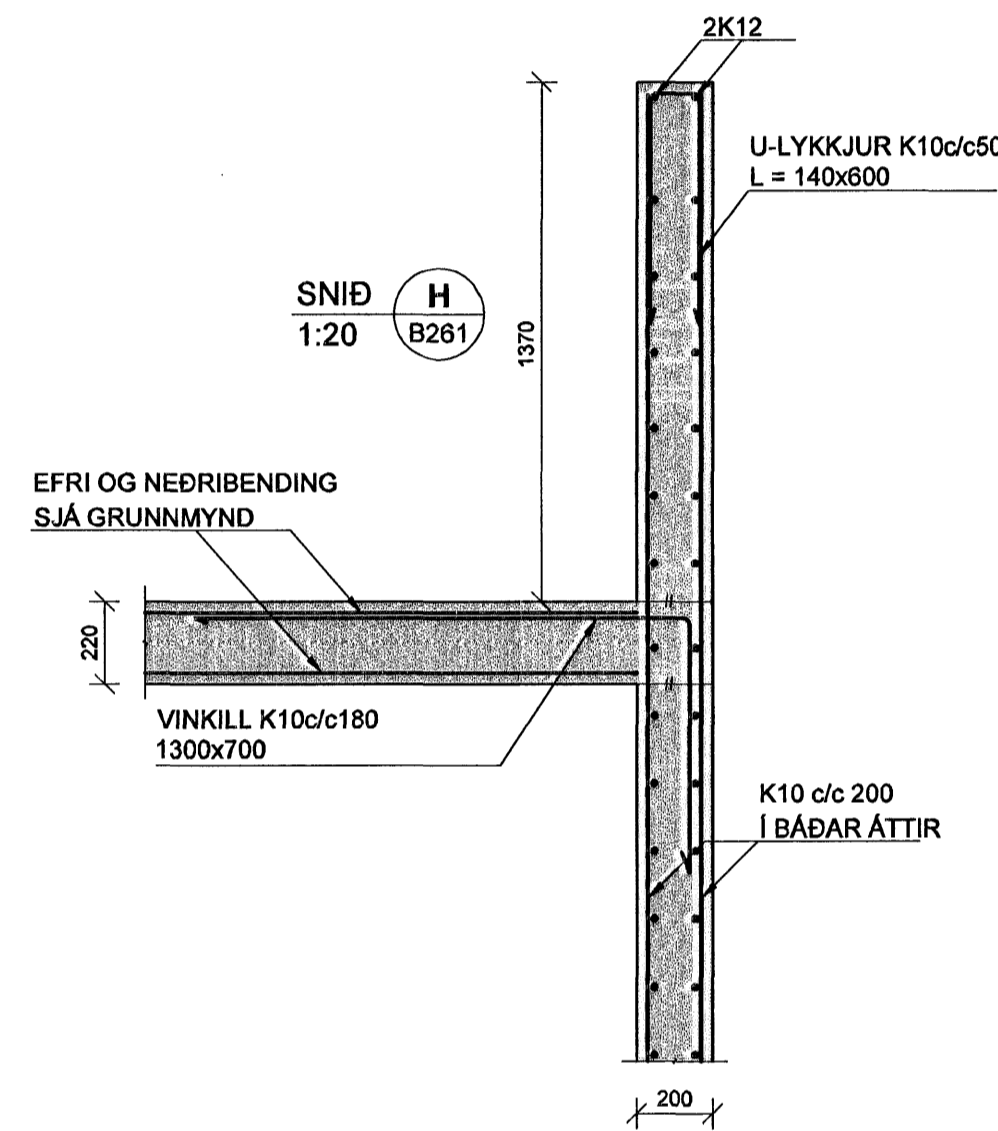
SNID C
1:20 B261



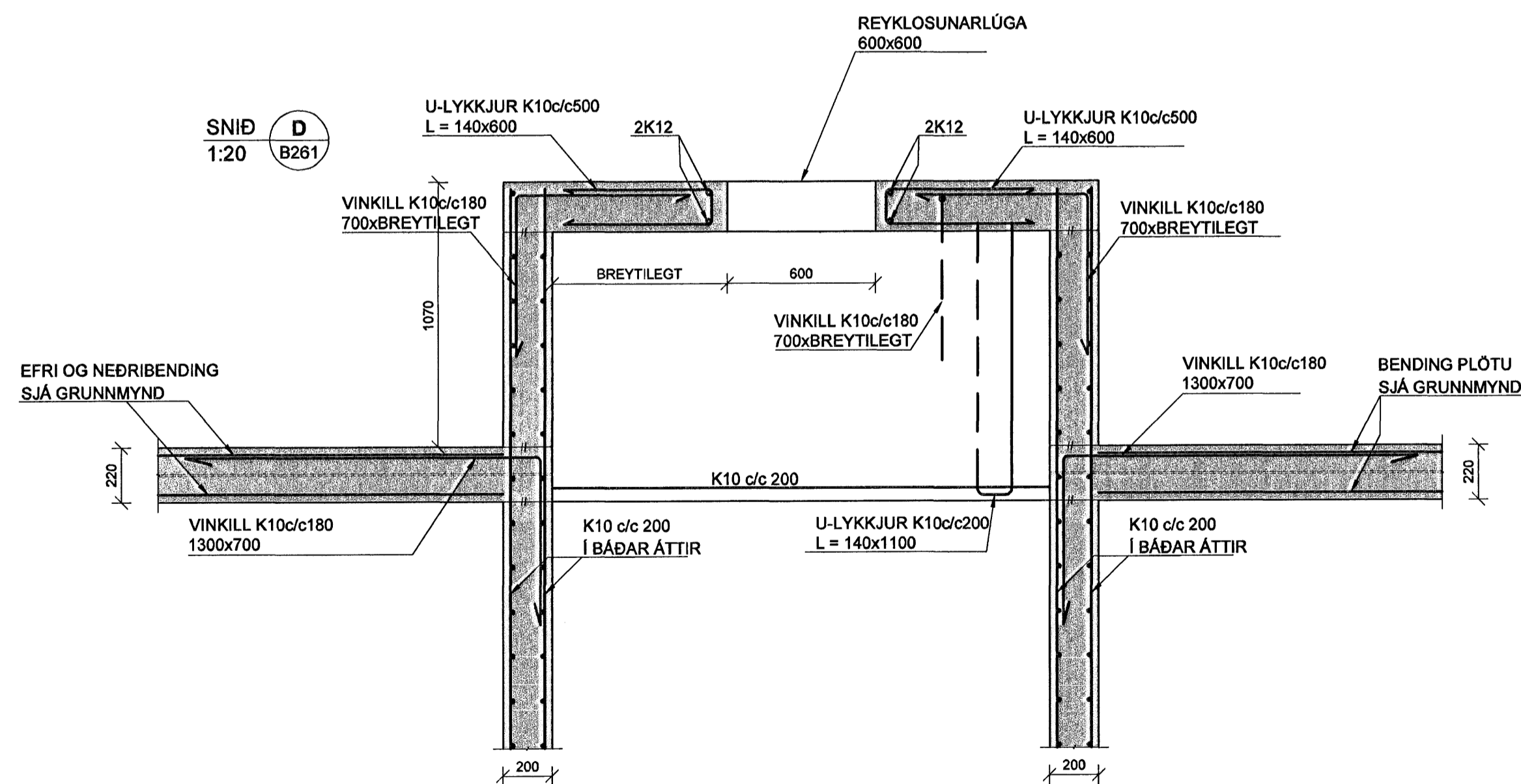
SNID E
1:20 B261



SNID H
1:20 B261



SNID D
1:20 B261



SKÝRINGAR

PUNKTALNA TÁKNAR VEGGI FYRIR OFAN PŁÓTU.

MÁLSETNINGAR Á VEGGJUM OFAN PŁÓTU ERU GRÓFLEGA MÁLSETTAR VEGNA TENGIJÁRNA. NÁNARI MÁLSETNINGAR Á HURÐUM OG VEGGJUM SJÁ TEIKNINGAR ARKITEKTS.

BENDING:

ÚTVEGGIR 200mm MED TVÓFALDRI BENDINGU K10 c/c 200 Í BÁÐAR ÁTTIR #

INNVEGGIR 200mm MED TVÓFALDRI BENDINGU K10 c/c 200 Í BÁÐAR ÁTTIR #

INNVEGGIR 150mm MED EINFALDIR BENDINGU K12 c/c 150 Í BÁÐAR ÁTTIR +

TENGIJÁRN UPP Í VEGGI STANDA MINNST 500 mm UPP ÚR PŁÓTU

Í ALLA 200mm VEGGENDA OG KRINGUMK ÓLL OP KOMI 2K16 BUNDINN Í LYKKJUR
Í ALLA 150 mm VEGGENDA OG KRINGUM ÓLL OP KOMI 2K12 BUNDINN Í LYKKJUR
LYKKJUR K10 c/c 500

LÍNA SEM AD SÝNIR MÖRK EFRIBENDINGU. JÁRN SKAL ALLTAF SKEYTIŁEĞD ÚT FYRIR MÖRK EFRIBENDINGAR

JÁRNABENDING Í HORN PŁÓTU
7 K10 c/c 200 Í BÁÐAR BRUNIR OG BÁÐAR ÁTTIR. L=1500

V - L=1200 VINKILL K10 c/c 180, L=BREYTIŁEĞX500 VINKILL GENGUR ÚR VEGGJUM OG BITUM INN Í LOFTPŁÓTUR ALLAN ÚTHRINGINN

U-LYKKJUR: STANDA SKEYTIŁEĞD UPP FYRIR EFRIBRUN PŁÓTU OG BINDAST Í NEDRI JÁRN PŁÓTU

KÓTAR - SJÁ TEIKNINGU ARKITEKTS

TILVÍSANIR:

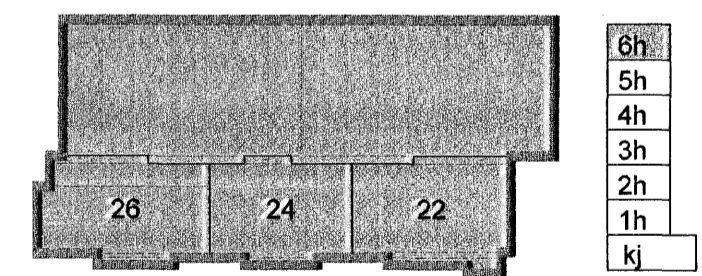
ALMENNAR SKÝRINGAR: SJÁ BL.NR.05857-B000

MÁLSETNINGAR Á VEGGJUM: TEIKNING ARKITEKTS

GÓT Í PŁÓTUM OG VEGGJUM: SJÁ TEIKNINGU LAGNAHÖNNUDA

BROTÞÓLSFLOKKUR STEYPU C25

SKIPALÓN 22-26



Útg. Dags. Skýring Hannað/Yfirfarð

Byggingstilttrúi Hatmarfjardar
Algreitt þann
23. MAJ. 2006

VS

VERKFRÆÐISTOFA

B.L. JARHRAUN 20 · 220 HAFNARFJÖRÐUR · KENNIT. 710796-2899
vsb@vsb.is · Sími 585 8600 · Fax 585 8610 · www.vsb.is

Áritun sérhönnuðar					
Verkhelti					
SKIPALÓN 22-26					
HAFNARFIRÐI					
Verkhelti					
BURÐARVIRKI					
VEGGIR OG PLATA YFIR 6.HÆÐ					
SNID OG SÉRMÝND					
Hannað BG	Teiknað GD	Yfirfarð	Kvarði	Síða	
1:50	1:50	/A1			
Dags:	Verkhelti	Teikning	Útgáfa		
16.05.2006	05857	SM B261			

\\labserver\work\2006\05857\05857-Skipalón 22-26\Sheet\B261\05857_B261.dwg