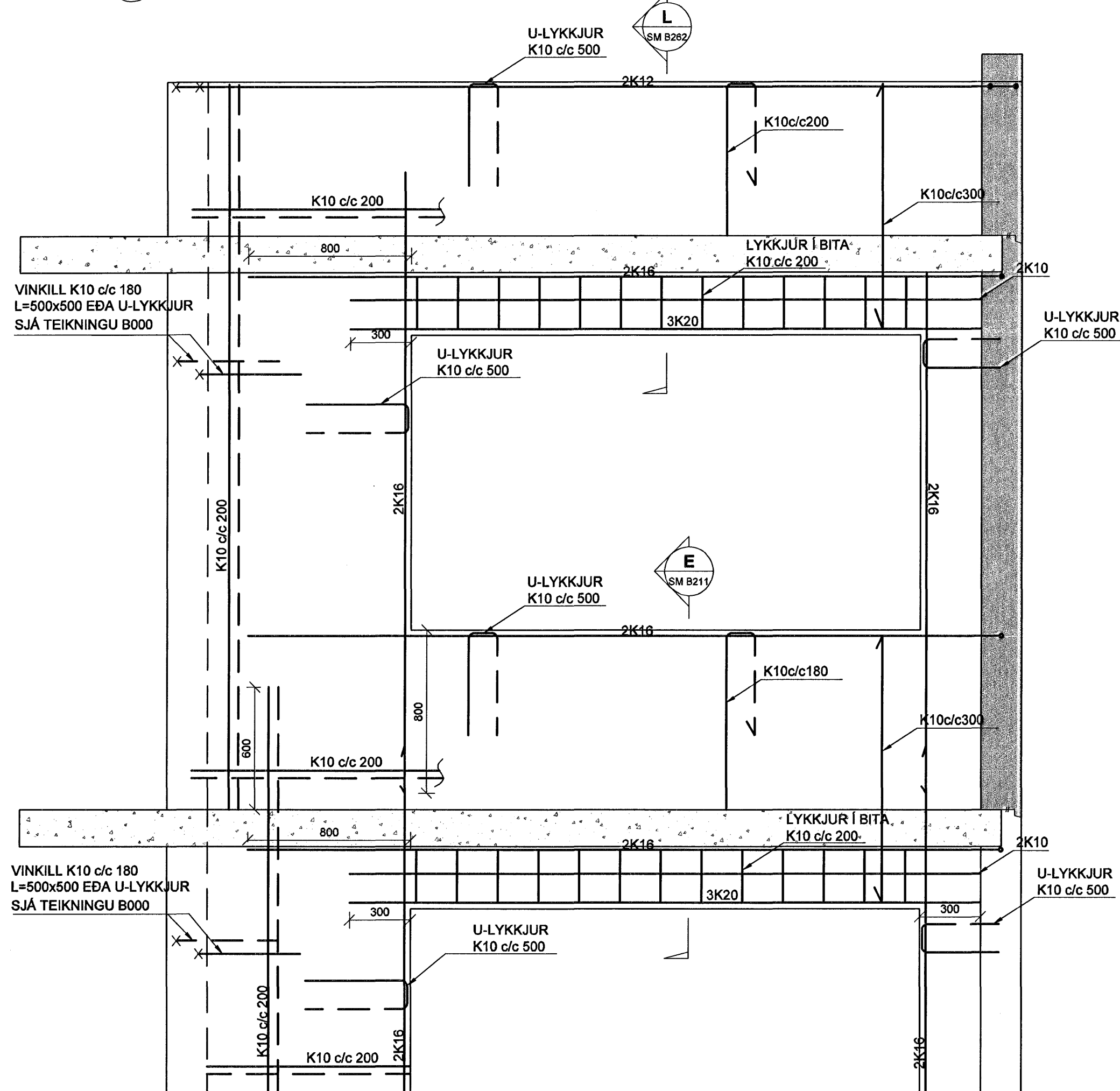
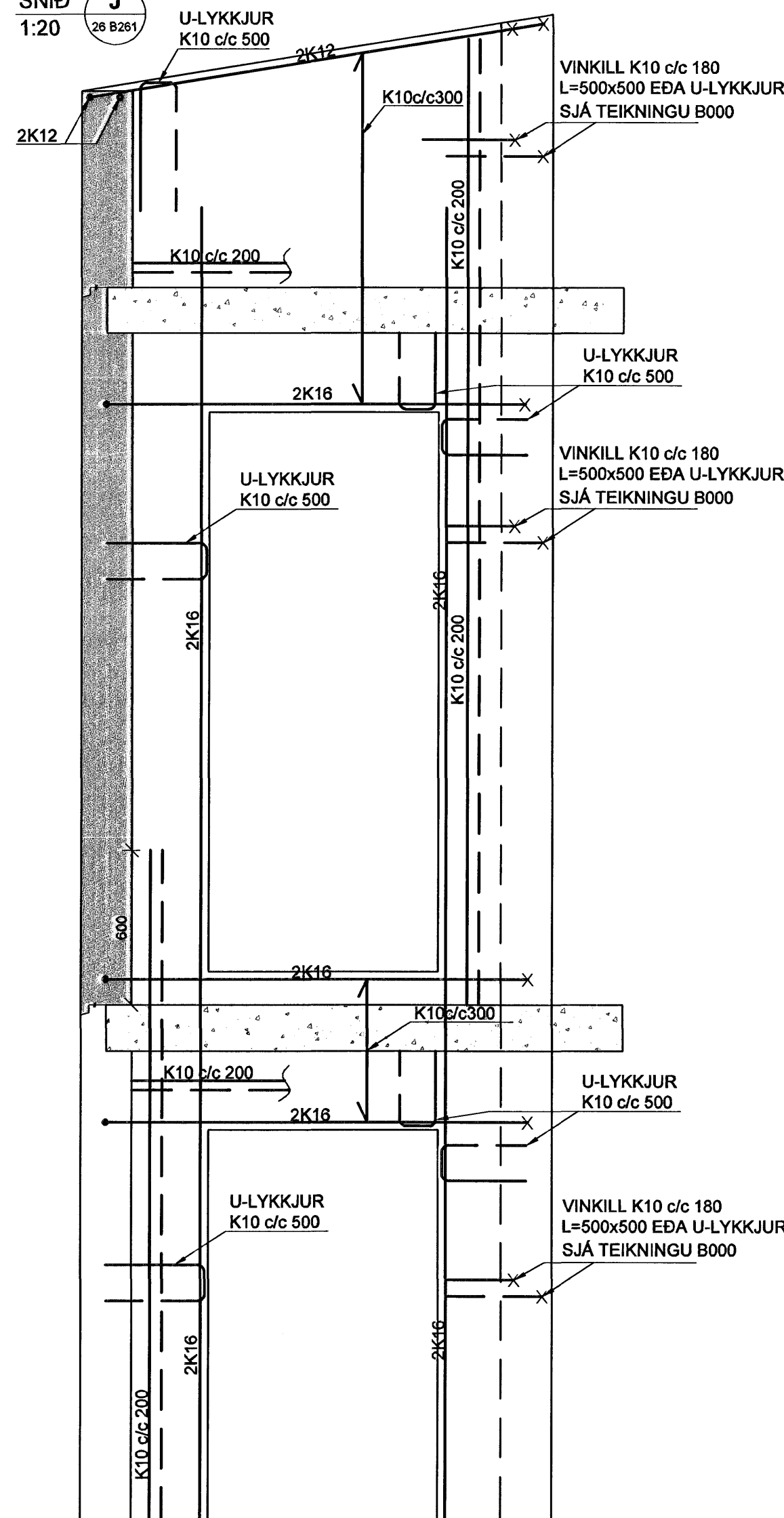


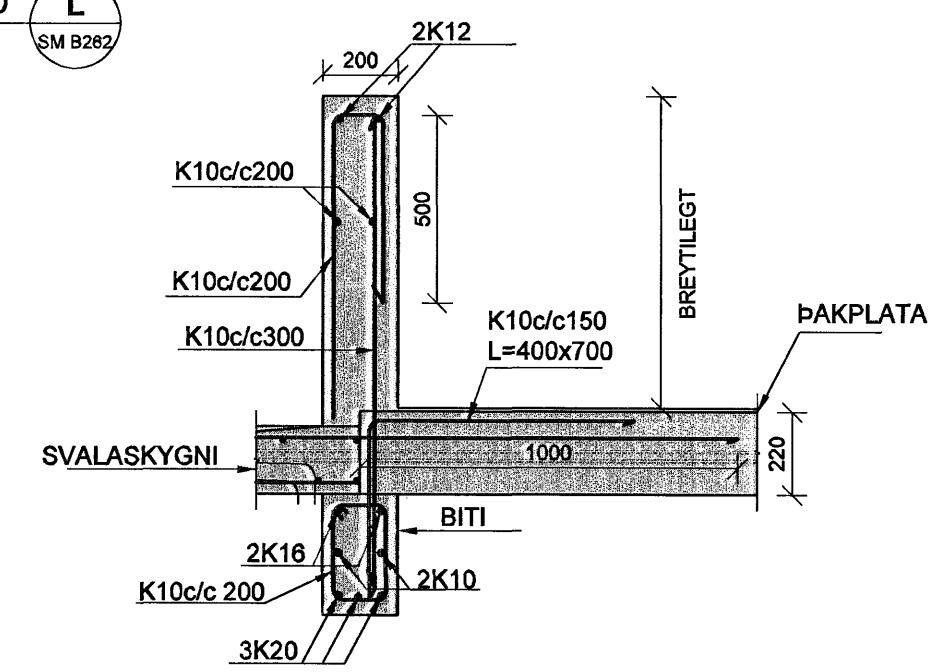
SNID I  
1:20  
SM B281



SNID J  
1:20  
SM B281

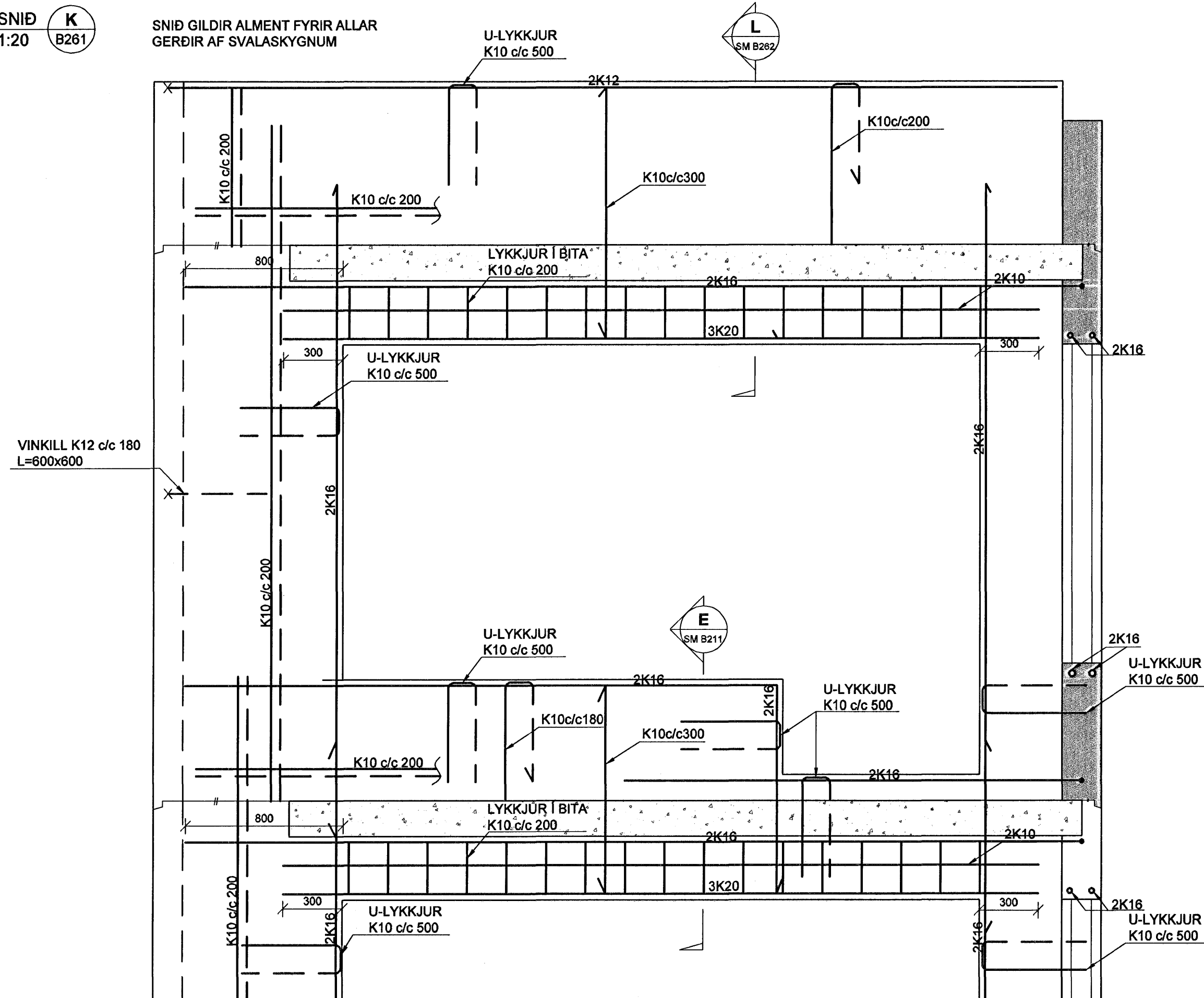


SNID L  
1:20  
SM B282



SNID K  
1:20  
B281

SNID GILDIR ALMENT FYRIR ALLAR GERDIR AF SVALASKYGNUM



**SKÝRINGAR**

PUNKTALÍNA TÁKNAR VEGGI FYRIR OFAN PLOTU.

MÁLSETNINGAR Á VEGGJUM OFAN PLOTU ERU GRÓFLEGA MÁLSETTAR VEGNA TENGUJÁRNA. NÁNARI MÁLSETNINGAR Á HURÐUM OG VEGGJUM SJÁ TEIKNINGAR ARKITEKTS.

**BENDING:**

ÚTVEGGIR 200mm MED TVÓFALDRI BENDINGU K10c/c200  
K10 c/c 200 Í BÁÐAR ÁTTIR #

INNVEGGIR 200mm MED TVÓFALDRI BENDINGU K10c/c200  
K10 c/c 200 Í BÁÐAR ÁTTIR #

INNVEGGIR 150mm MED EINFALDRI BENDINGU K12c/c150  
K12 c/c 150 Í BÁÐAR ÁTTIR +

TENGUJÁRN UPP Í VEGGI STANDA MINNST 500 mm UPP ÚR PLOTU

Í ALLA 200mm VEGGENDA OG KRINGUMK ÖLL OP KOMI 2K16 BUNDINN Í LYKKJUR  
Í ALLA 150 mm VEGGENDA OG KRINGUM ÖLL OP KOMI 2K12 BUNDINN Í LYKKJUR  
LYKKJUR K10 c/c 500

LÍNA SEM AD SÝNR MÖRK EFRIBENDINGU. JÁRN SKAL ALLTAF SKEYTILENGD ÚT FYRIR MÖRK EFRIBENDINGAR

JÁRNMOTTUR Í HORN PLOTU  
7 K10 c/c 200 Í BÁÐAR BRÚNIR OG BÁÐAR ÁTTIR. L=1500

V-L=1200 VINKILL K10 c/c 180, L=BREYTLIEST600  
VINKILL GENGUR ÚR VEGGJUM OG BITUM INN Í LOFTPLOTUR ALLAN ÚTRINGINN

U-LYKKJUR: STANDA SKEYTILENGD UPP FYRIR EFRIBRÚN PLOTU OG BINDAST Í NEDRI JÁRN PLOTU

KÓTAR - SJÁ TEIKNINGU ARKITEKTS

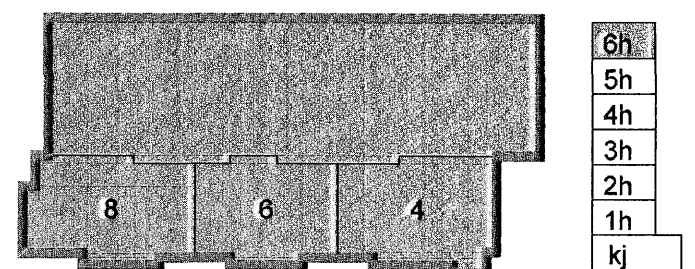
**TILVÍSANIR:**

ALMENNAR SKÝRINGAR: SJÁ BL.NR.06731-B000

MÁLSETNINGAR Á VEGGJUM: TEIKNING ARKITEKTS

GÖT Í PLOTUM OG VEGGJUM: SJÁ TEIKNINGU LAGNAHÖNNUDA

**SKIPALÓN 4-8**



Útg. Dags. Skýring Hannað/Yfirfarir

Byggingaútlitir Hafnarfjarðar  
Afgreitt bann  
22 MAY 2006

**VS**

VERKFRÆDISTOFA

BÆJARHÁLIN 20 · 220 HAFNARFJÖRÐUR · KENNIT. 710796-2899  
vsb@vsb.is · Sími 585 8600 · Fax 585 8810 · www.vsb.is

Árnum séðhönnuðar	Björn Guðafsson	Kt. 180550 4889	<i>Björn</i>
Verkhúsi	SKIPALÓN 4-8	HAFNARFIRÐI	<i>Þórunn</i>
Verkhúsi	BURÐARVIRKI	VEGGIR OG PLATA YFIR 6.HÆÐ	
	SNID OG SÉRMYND		
Hannað	BG	Teiknað	GD
Dags.	16.05.2006	Yfirfarir	06731
		Kvarði	1:50
		Teikning	1 A1
		Útgáfa	-