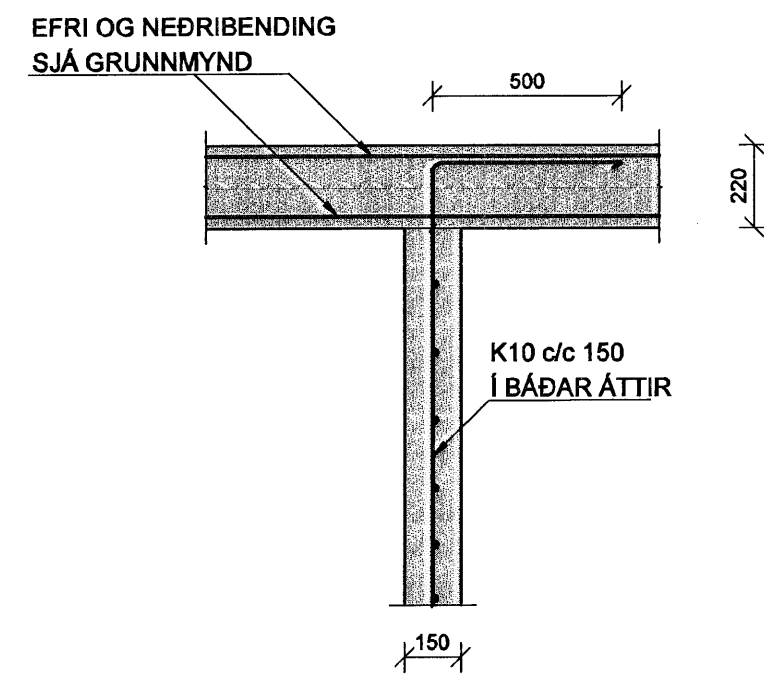
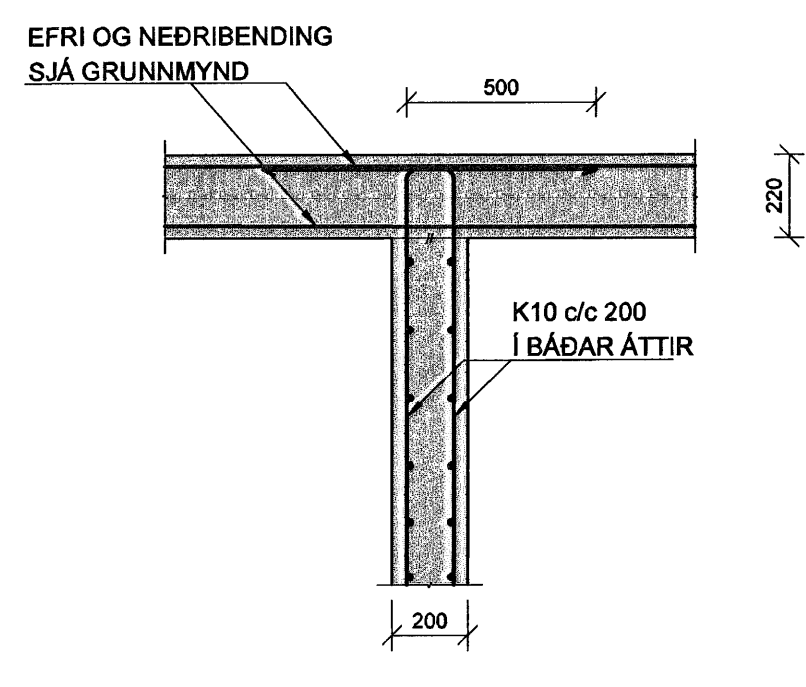


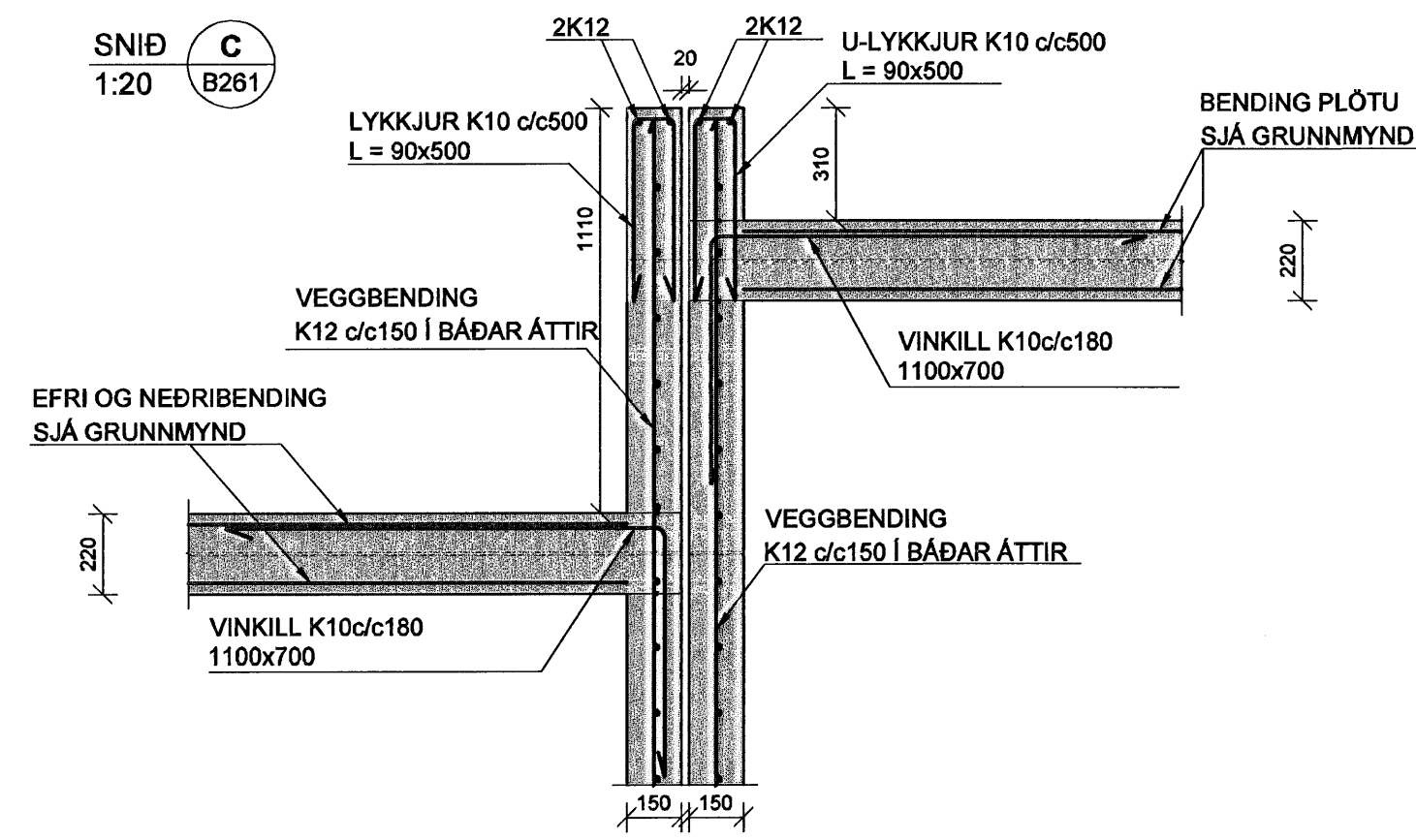
SNID A
1:20 B261



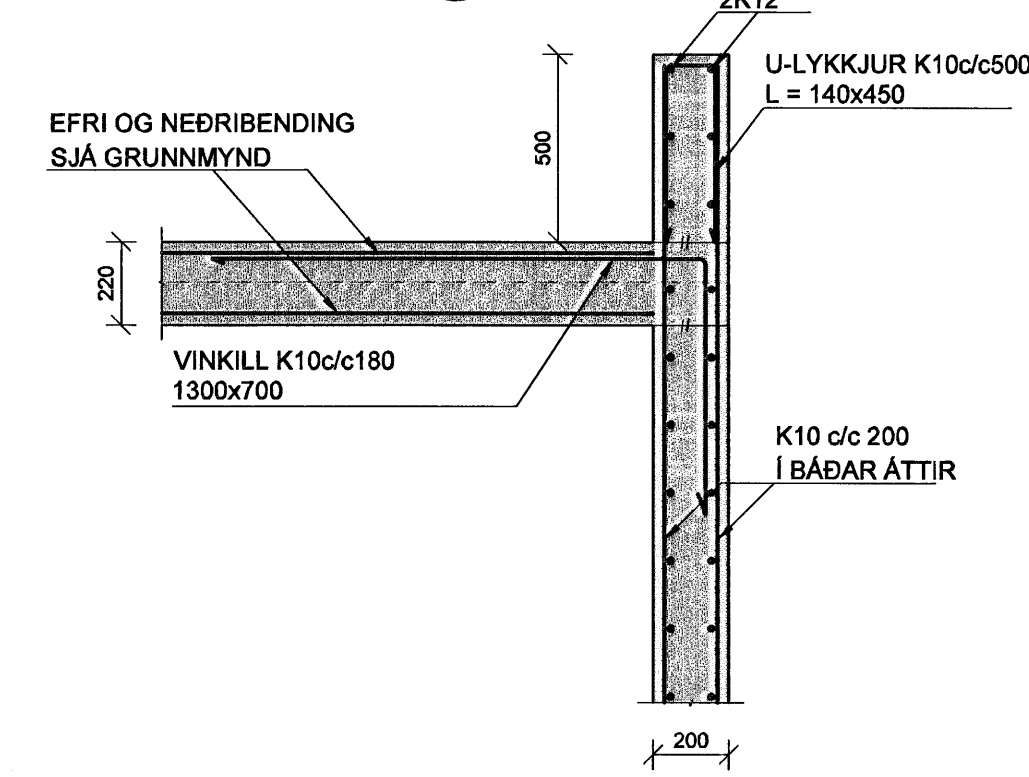
SNID B
1:20 B261



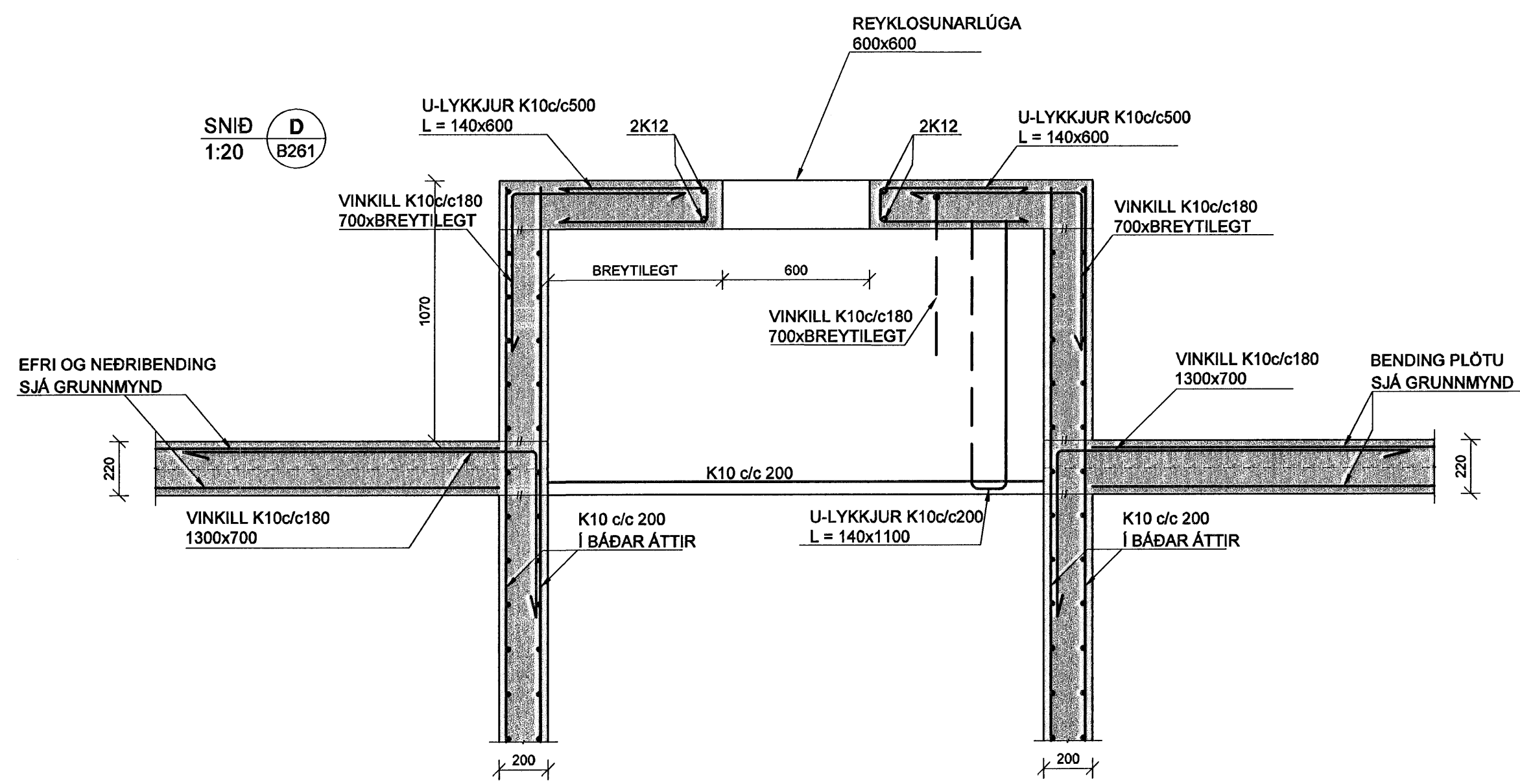
SNID C
1:20 B261



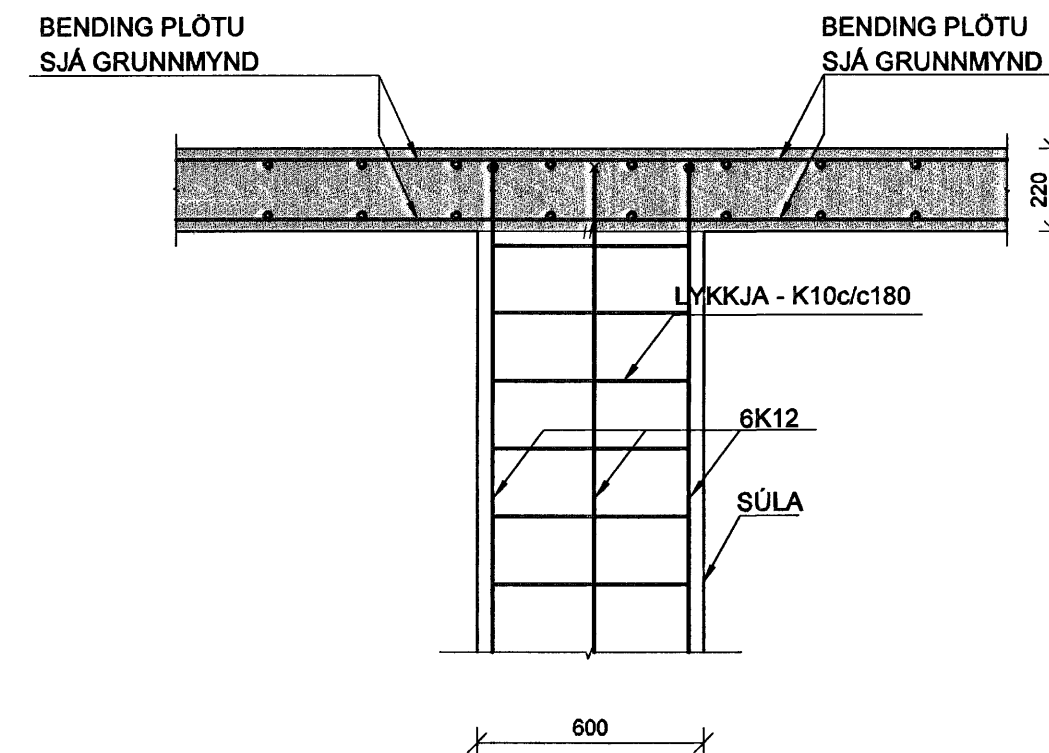
SNID E
1:20 B261



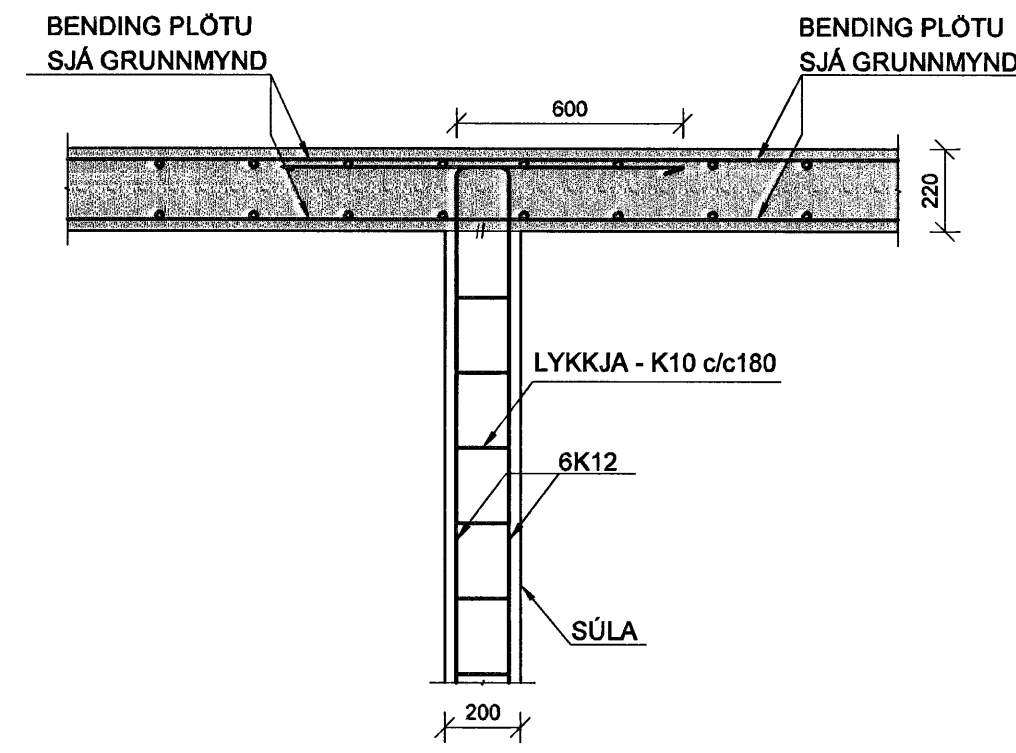
SNID D
1:20 B261



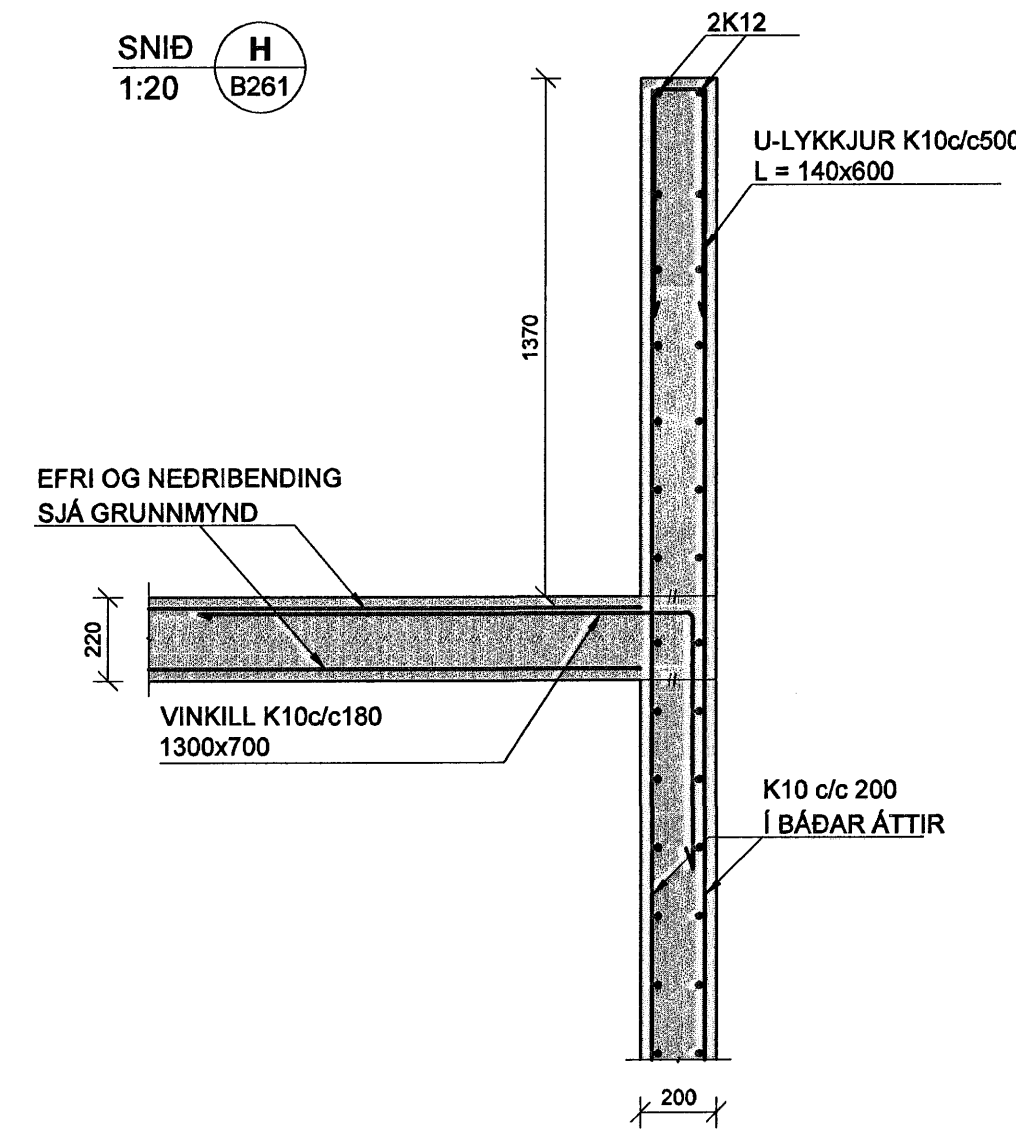
SNID F
1:20 B261



SNID G
1:20 B261



SNID H
1:20 B261



SKÝRINGAR

PUNKTALÍNA TÁKNAR VEGGI FYRIR OFAN PLÖTU.

MÁLSETNINGAR Á VEGGJUM OFAN PLÖTU ERU GRÓFLEGA MÁLSETTAR VEGNA TENGIJÁRNA. NÁNARI MÁLSETNINGAR Á HURÐUM OG VEGGJUM SJÁ TEIKNINGAR ARKITEKTS.

BENDING:

- ÚTVEGGIR 200mm MED TVÓFALDRI BENDINGU K10c/c200 K10 c/c 200 Í BÁÐAR ÁTTIR #
- INNVEGGIR 200mm MED TVÓFALDRI BENDINGU K10c/c200 K10 c/c 200 Í BÁÐAR ÁTTIR #
- INNVEGGIR 150mm MED EINFALDIR BENDINGU K12 c/c 150 Í BÁÐAR ÁTTIR +
- TENGIJÁRN UPP Í VEGGI STANDA MINNST 500 mm UPP ÚR PLÖTU

Í ALLA 200mm VEGGENDA OG KRINGUMK ÖLL OP KOMI 2K16 BUNDINN Í LYKKJUR
 Í ALLA 150 mm VEGGENDA OG KRINGUM ÖLL OP KOMI 2K12 BUNDINN Í LYKKJUR
 LYKKJUR K10 c/c 500

LÍNA SEM AD SÝNIR MÖRK EFRIBENDINGU. JÄRN SKAL ALLTAF SKEYTTILENGD ÚT FYRIR MÖRK EFRIBENDINGAR

JÄRNMÖTTUR Í HORN PLÖTU
 7 K10 c/c 200 Í BÁÐAR BRUNIR OG BÁÐAR ÁTTIR. L=1500

V - L=1200 VINKILL K10 c/c 180, L=BREYTTILEG:500 VINKILL GENGUR ÚR VEGGJUM OG BITUM INN Í LOFTPLÖTUR ALLAN ÚTHRINGINN

U-LYKKJUR: STANDA SKEYTTILENGD UPP FYRIR EFRIBRÚN PLÖTU OG BINDAST Í NEDRI JÄRN PLÖTU

KÓTAR - SJÁ TEIKNINGU ARKITEKTS

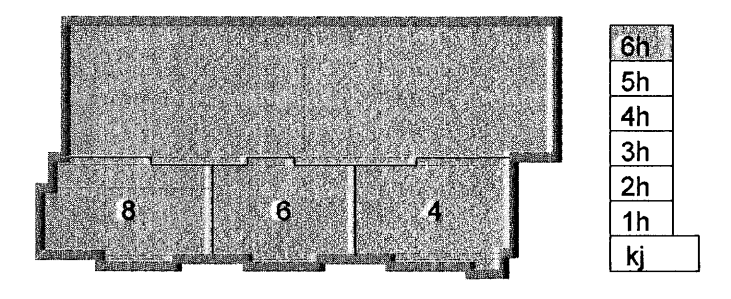
TILVÍSANIR:

ALMENNAR SKÝRINGAR: SJÁ BL.NR.06731-B000

MÁLSETNINGAR Á VEGGJUM: TEIKNING ARKITEKTS

GÓT Í PLÖTUM OG VEGGJUM: SJÁ TEIKNINGU LAGNAHÖNNUDA

SKIPALÓN 4-8



Útg. Dags. Skýring Hannabýfirfarir

Byggingafræðingur
 Alfreitt Þann
 22 MAY 2006
 CA

VS

VERKFRÆÐISTOFA

B/EAJARHRAUN 20 · 220 HAFNARFJÖRDUR · KENNIT. 710796-2899
 vsb@vsb.is · Sími 585 8600 · Fax 585 8610 · www.vsb.is

Arkun sérhönnuðar					
Björn Gústafsson Kt: 180550 4889					
Verkefni					
SKIPALÓN 4-8 HAFNARFIRÐI					
Verktuð					
BURÐARVIRKI VEGGIR OG PLATA YFIR 6.HÆÐ SNID OG SÉRMYNDIR					
Hannað BG	Teiknað GD	Yfirfarir	Kvarði 1:50	/ A1	Síða -
Dags: 16.05.2006	Verkefni 06731	Teikning SM B261	Útgáfa -		

Undirteikning: 03050585706731_Skipalón_4-8_Sheras_Bu_05857_E2-Sheras.dwg