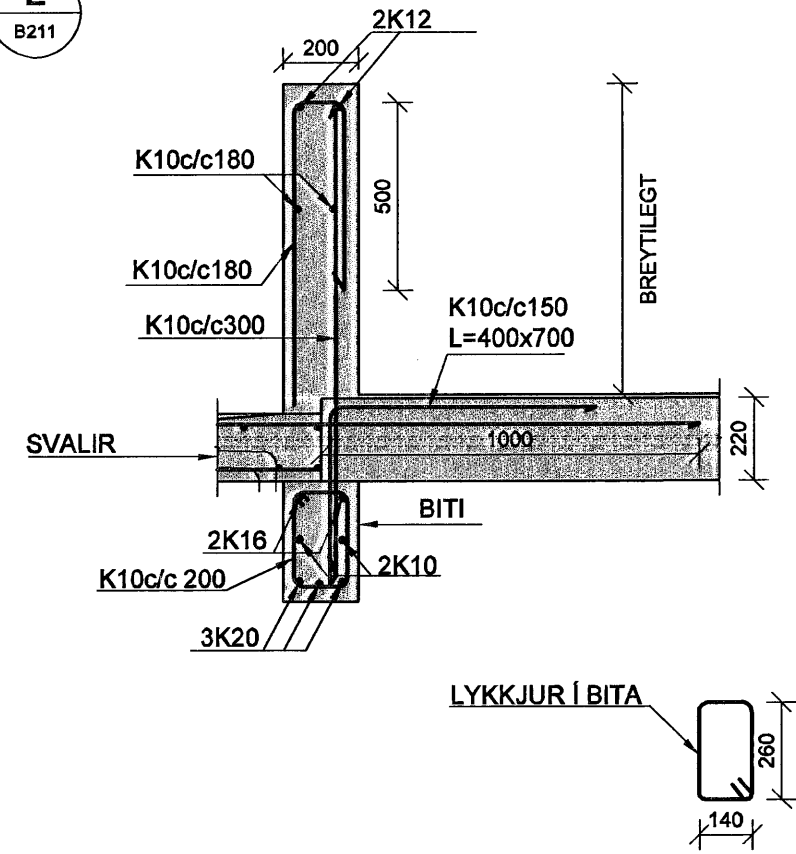
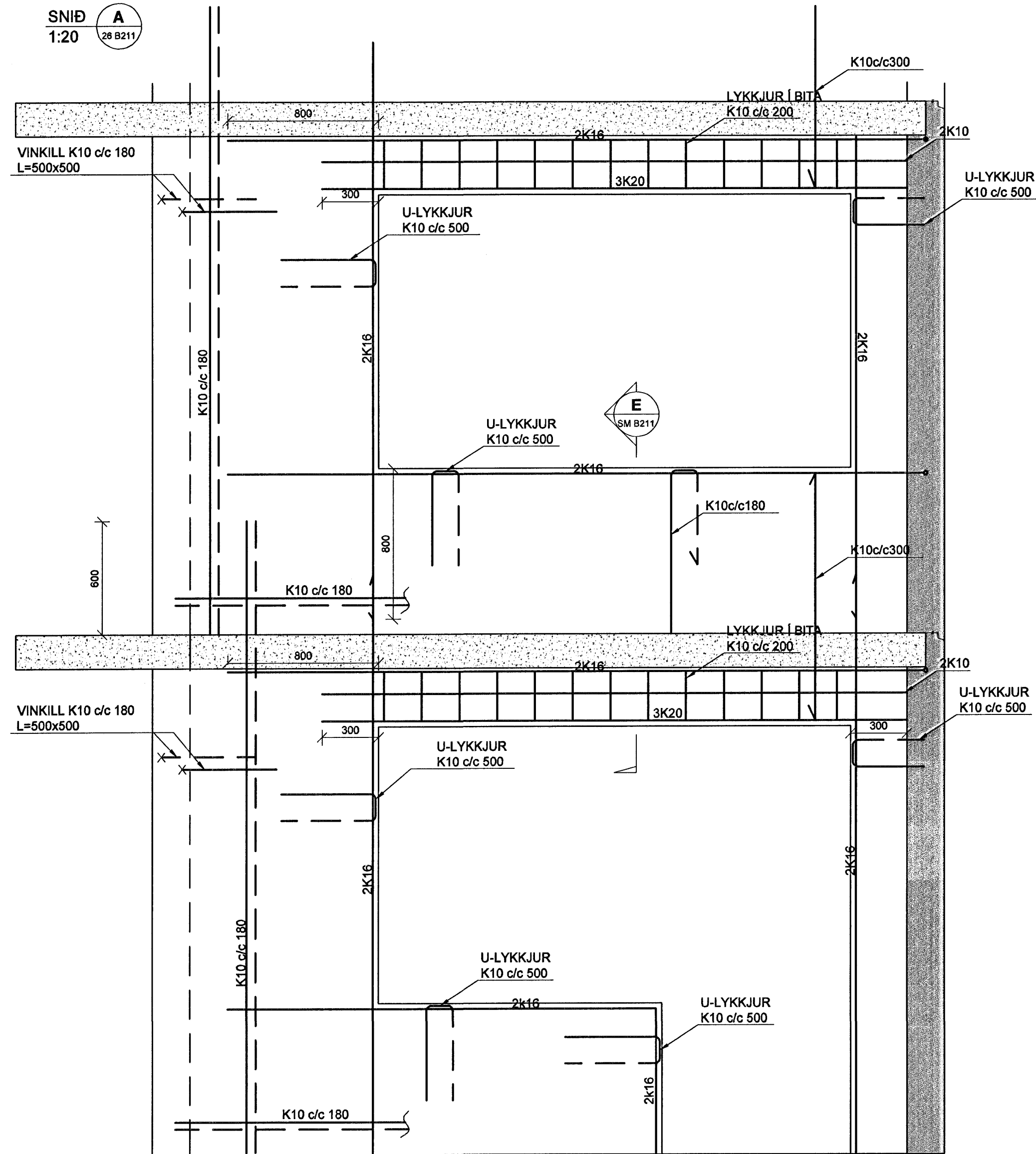


SNÍÐ AF BITA YFIR
SVÖLUM ALLRA ÍBÚÐA.

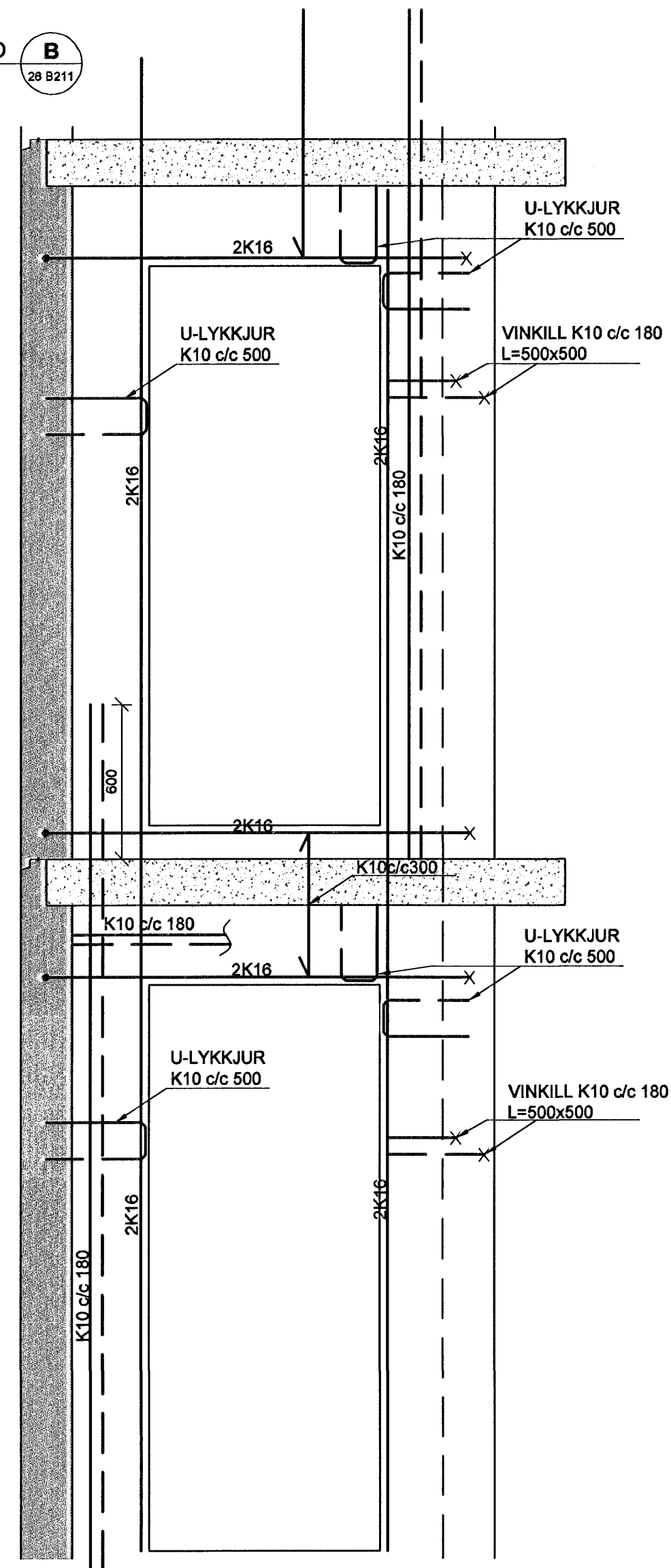
SNÍÐ **E**
1:20 **B211**



SNÍÐ **A**
1:20 **28 B211**



SNÍÐ **B**
1:20 **28 B211**



SKÝRINGAR

PUNKTALÍNA TÁKNAR VEGGI FYRIR OFAN PLÖTU.

MÁLSETNINGAR Á VEGGIJUM OFAN PLÖTU ERU GRÓFLEGA MÁLSETTAR VEGNA TENGIJÁRNA. NÁNARI MÁLSETNINGAR Á HURÐUM OG VEGGIJUM SJÁ TEIKNINGAR ARKITEKTS.

BENDING:

ÚTVEGGIR 200mm MED TVÖFALDRI BENDINGU K10c/c180
K10 c/c 180 Í BÁÐAR ÁTTIR #

INNVEGGIR 200mm MED TVÖFALDRI BENDINGU K10c/c180
K10 c/c 180 Í BÁÐAR ÁTTIR #

INNVEGGIR 150mm MED EINFALDIR BENDINGU K12c/c150
K12 c/c 150 Í BÁÐAR ÁTTIR +

TENGIJÁRN UPP Í VEGGI 2 HÆÐAR STANDA MINNST 500 mm UPP ÚR PLÖTU

Í ALLA 200mm VEGGENDA OG KRINGUMK ÖLL OP KOMI 2K16 BUNDINN Í LYKKJUR
Í ALLA 150 mm VEGGENDA OG KRINGUM ÖLL OP KOMI 2K12 BUNDINN Í LYKKJUR
LYKKJUR K10 c/c 500

LÍNA SEM AD SÝNIR MÖRK EFRIBENDINGU. JÁRN SKAL ALLTAF SKEYTILENGD ÚT FYRIR MÖRK EFRIBENDINGAR

— # — JÁRNMOTTUR Í HORN PLÖTU
X || 7 K10 c/c 200 Í BÁÐAR BRÚNIR OG BÁÐAR ÁTTIR. L=1500

— V — L=1200 VINKILL K10 c/c 180, L=BREYTLIGL=500
VINKILL GENGUR ÚR VEGGIJUM OG BITUM INN Í LOFTPLÖTUR ALLAN ÚTHRIGNINN

— U — U-LYKKJUR: STANDA SKEYTILENGD UPP FYRIR EFRIBRÚN PLÖTU OG BINDAST Í NEDRI JÁRN PLÖTU

KÓTAR - SJÁ TEIKNINGU ARKITEKTS

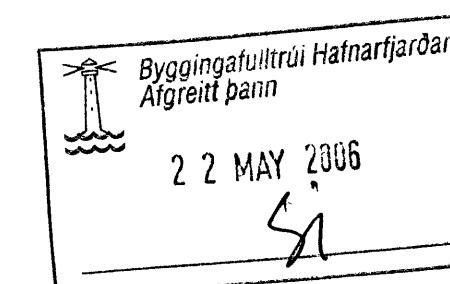
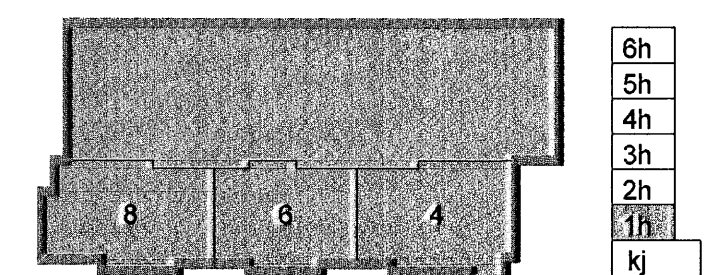
TILVÍSANIR:

ALMENNAR SKÝRINGAR: SJÁ BL.NR.06731-B000

MÁLSETNINGAR Á VEGGIJUM: TEIKNING ARKITEKTS

GÖT Í PLÖTUM OG VEGGIJUM: SJÁ TEIKNINGU LAGNAHÖNNUDA

SKIPALÓN 4-8



Útg. Dags. Skýring Hannabó/Þfrfrnd

VSB

VERKFRÆÐISTOFA

BÆJARHRAUN 20 · 220 HAFNARFJÖRÐUR · KENNIT. 710798-2899
vsb@vsb.is · Sími 585 8600 · Fax 585 8610 · www.vsb.is

Áritun sérhönnuðar Björn Gústafsson Kf. 180550 4889

Verkefni **SKIPALÓN 4-8 HAFNARFIRDI**

Verkhúar **BURÐARVIRKI VEGGI OG PLATA YFIR 1.HÆÐ SNÍÐ OG SÉRMYNDIR**

Hannað BG	Teiknað GD	Yfirfað	Kvarði 1:50	/ A1	Síða -
Dags. 16.05.2006	Verkefni 06731	Teikning SM B211	Útgáfa -		