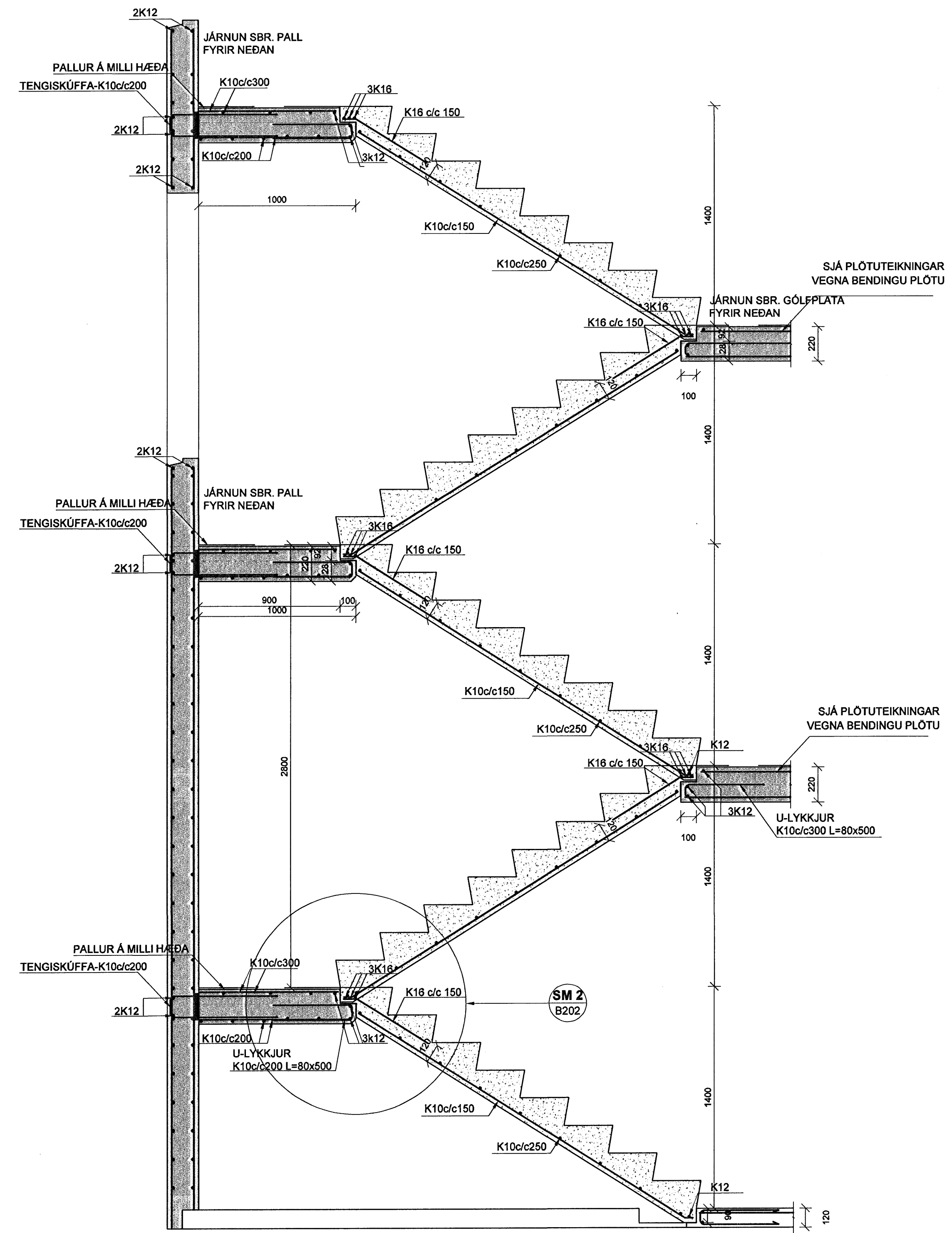
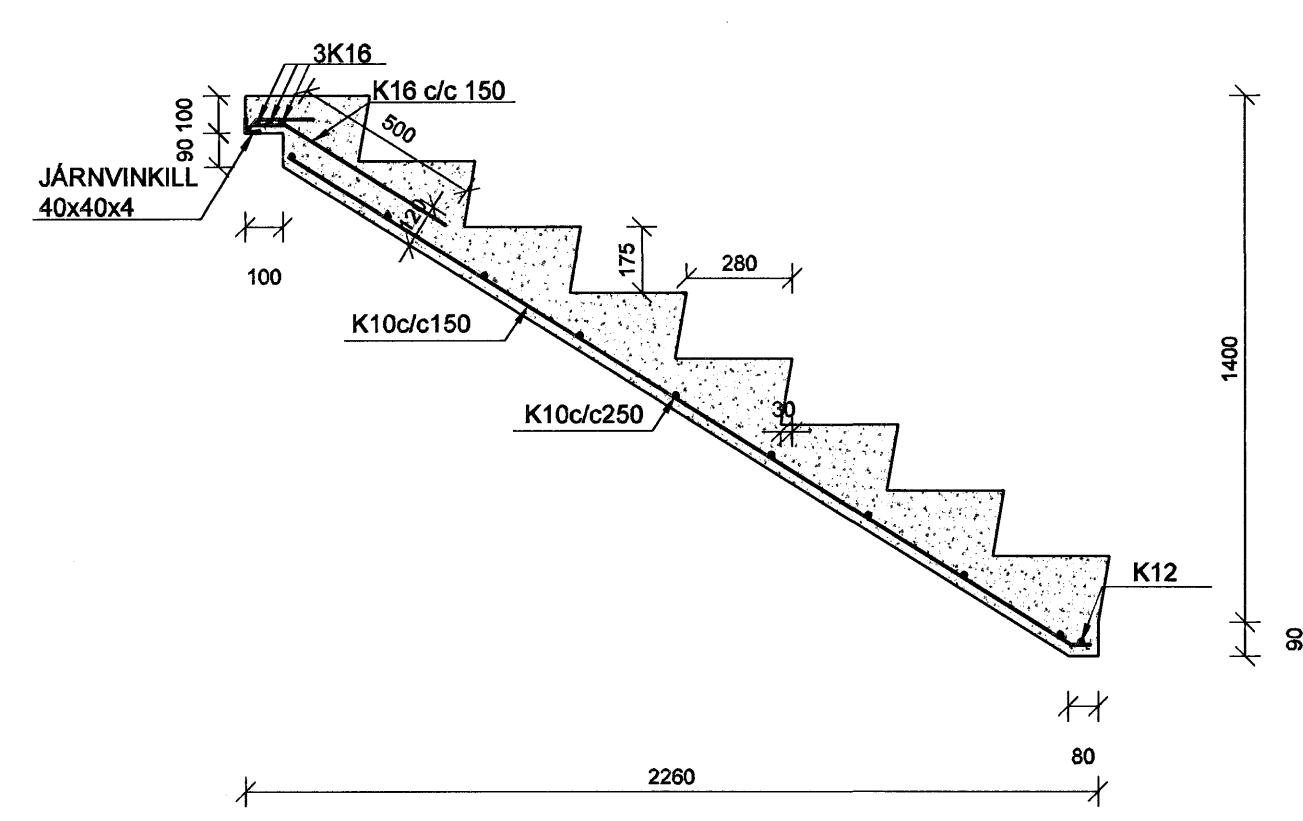


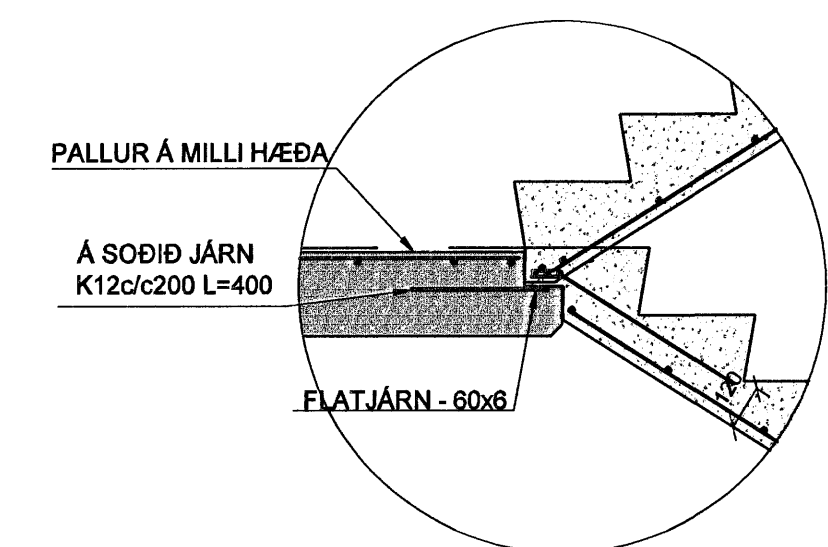
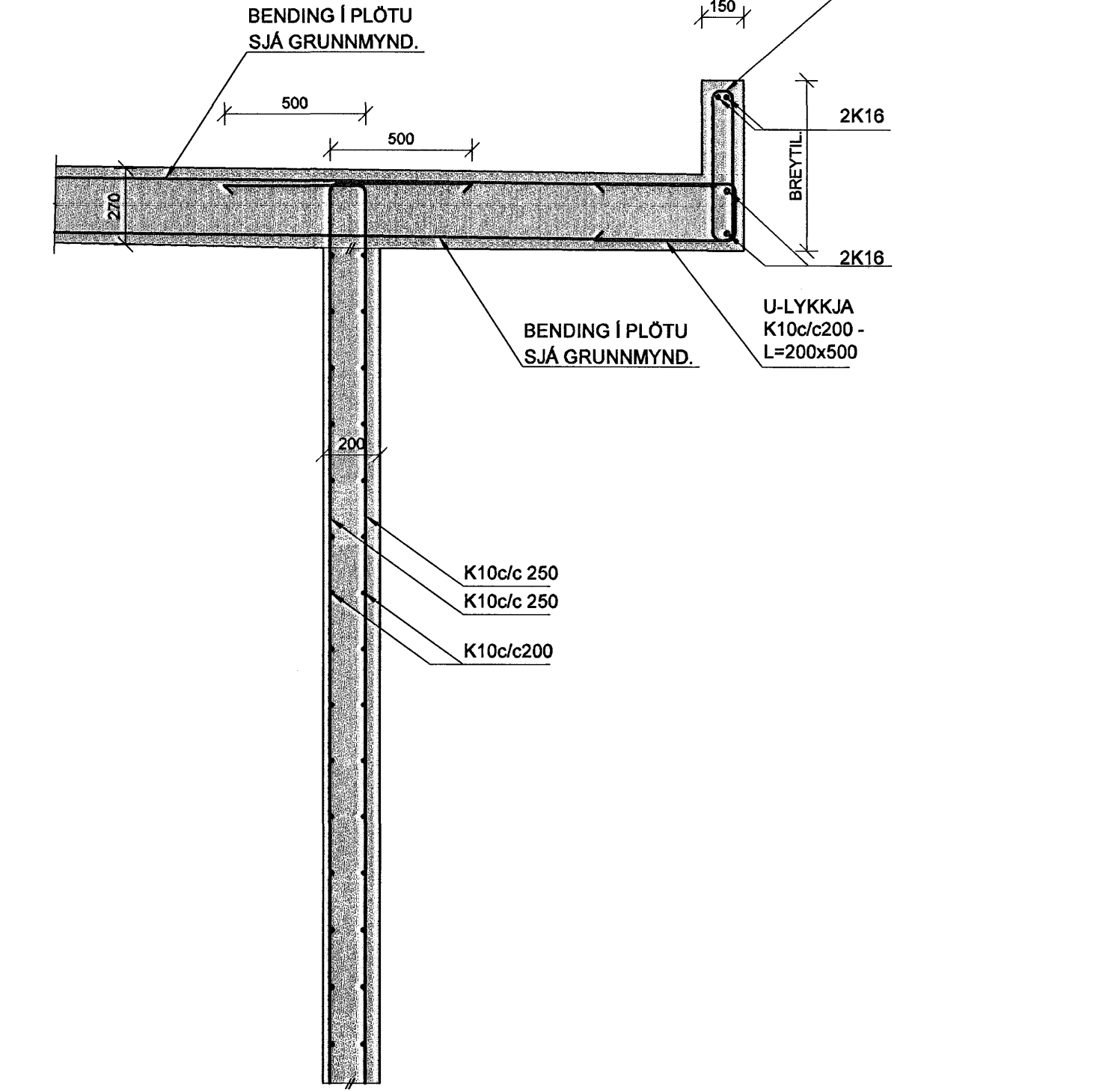
STIGANGUR MED FORSTEYPTUM STIGA



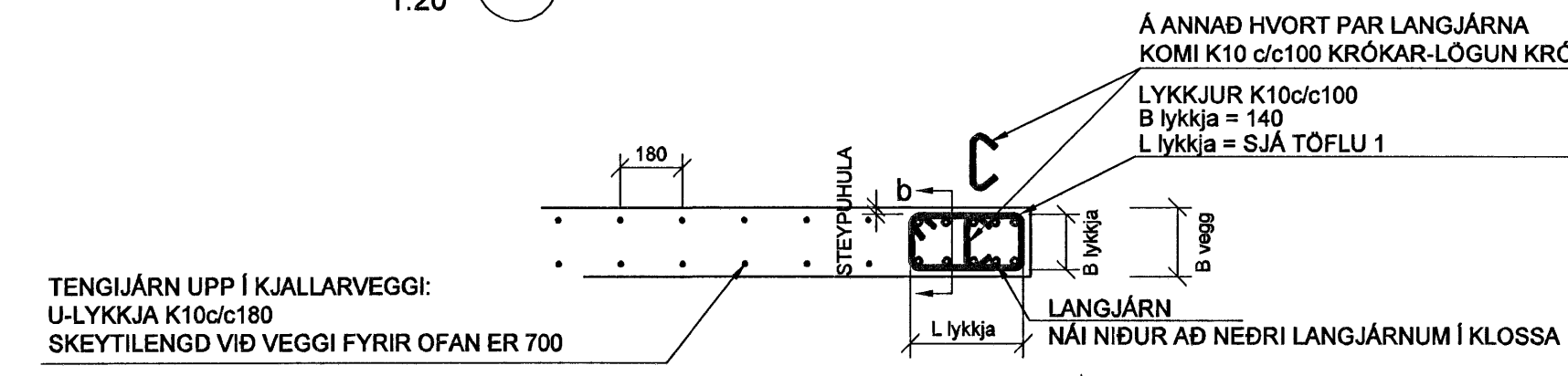
FORSTEYPTUR STIGA



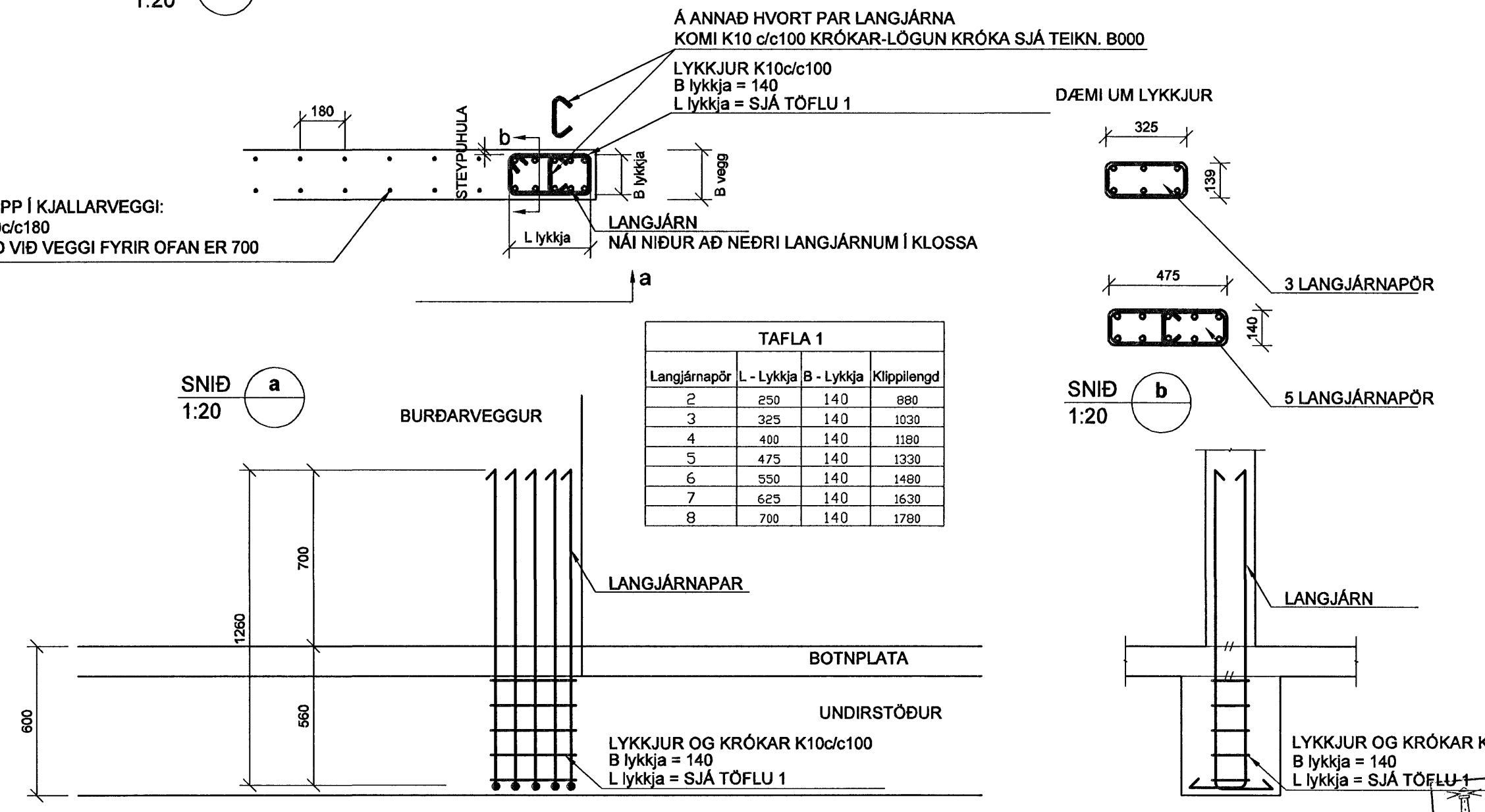
SNID F  
1:20  
BK B201  
BK B202



SÉRMYND 1  
1:20  
B2U1



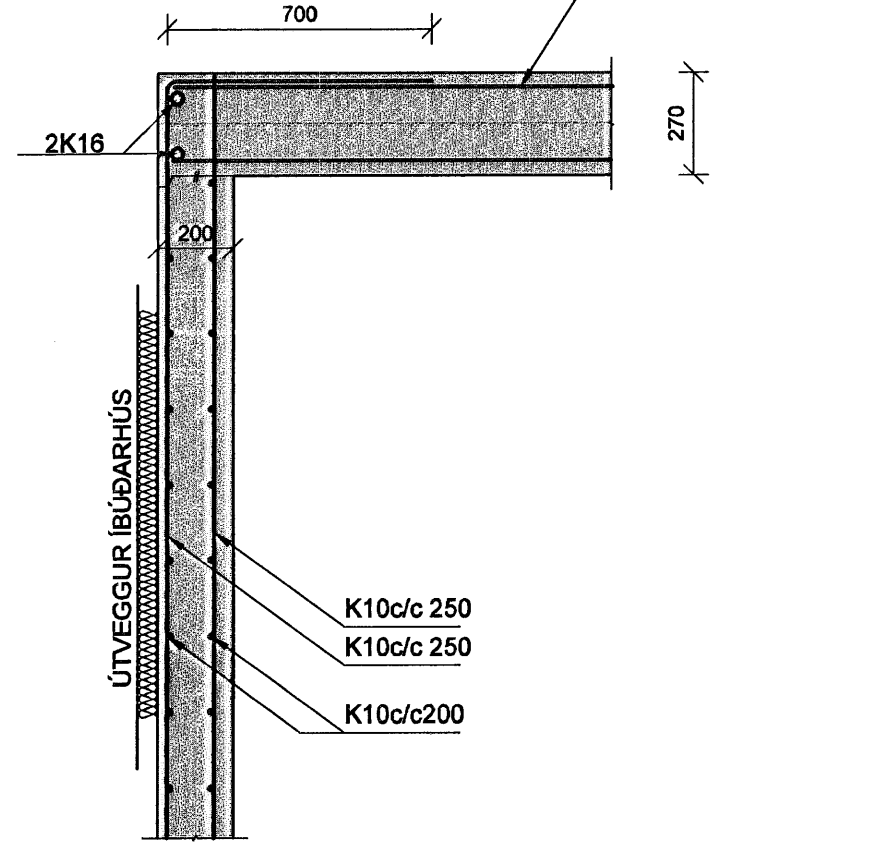
GRUNNMYND 1:20



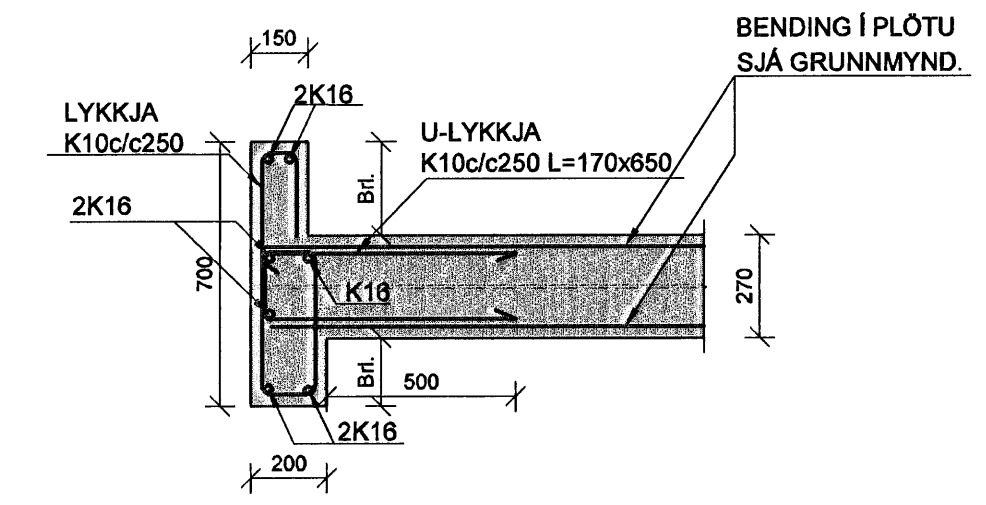
TAFLA 1

Langjárnþör	L - Lykja	B - Lykja	Klippilengd
2	250	140	880
3	325	140	1030
4	400	140	1180
5	475	140	1330
6	550	140	1480
7	625	140	1630
8	700	140	1780

SNID H  
1:20  
BK B201  
BK B202



SNID G  
1:20  
BK B201



SKÝRINGAR

PUNKTALÍNA TÁKNAR VEGGI FYRIR OFAN PLÖTU.

MÁLSETNINGAR Á VEGGIUM OFAN PLÖTU ERU GRÓFLEGA MÁLSETTAR VEGNA TENGLIARNA. NÁNARI MÁLSETNINGAR Á HURÐUM OG VEGGIUM SJÁ TEIKNINGAR ARKITEKTS.

BENDING:

ÚTVEGGIR 200mm MED TVÖFALDRI BENDINGU K10c/c180 K10 c/c 180 Í BÁÐAR ÁTTIR #  
 INNVEGGIR 200mm MED TVÖFALDRI BENDINGU K10c/c180 K10 c/c 180 Í BÁÐAR ÁTTIR #  
 INNVEGGIR 150mm MED EINFALDIR BENDINGU K12c/c150 K12 c/c 150 Í BÁÐAR ÁTTIR +  
 TENGLJÄRN UPP Í VEGGI 1 HÆÐAR STANDA MINNST 500 mm UPP ÚR PLÖTU

Í ALLA 200mm VEGGENDA OG KRINGUMK ÖLL OP KOMI 2K16 BUNDINN Í LYKKJUR  
 Í ALLA 150 mm VEGGENDA OG KRINGUM ÖLL OP KOMI 2K12 BUNDINN Í LYKKJUR  
 LYKKJUR K10 c/c 500

LÍNA SEM AÐ SÝNIR MÖRK EFRIBENDINGU. JÄRN SKAL ALLTAF SKEYTILENGD ÚT FYRIR MÖRK EFRIBENDINGAR

JÄRNABENDING Í HORN PLÖTU 7 K10 c/c 200 Í BÁÐAR BRÖNNIR OG BÁÐAR ÁTTIR. L=1500

V - L=1200 VINKILL K10 c/c 180, L=BREYTI L=500 VINKILL GENGUR ÚR VEGGIUM OG BITUM INN Í LOFTPLÖTUR ALLAN ÚTHRINGINN

U-LYKKJUR: STANDA SKEYTILENGD UPP FYRIR EFRIBRÚN PLÖTU OG BINDAST Í NEDRI JÄRN PLÖTU

KÓTAR - SJÁ TEIKNINGU ARKITEKTS

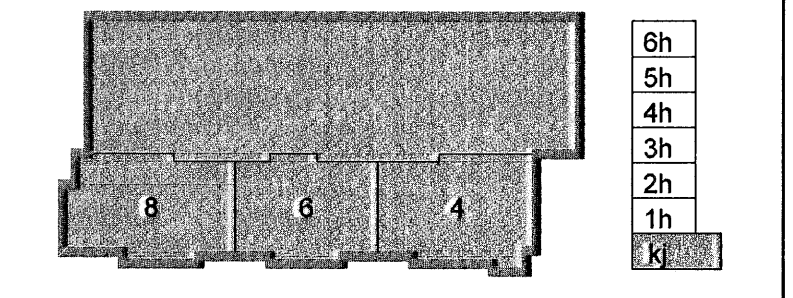
TILVÍSANIR:

ALMENNAR SKÝRINGAR: SJÁ BL.NR.06731-B000

MÁLSETNINGAR Á VEGGIUM: TEIKNING ARKITEKTS

GÓT Í PLÖTUM OG VEGGIUM: SJÁ TEIKNINGU YM P701 OG YM P711

BROTPOLSFLOKKUR STEYPU C25  
SKIPALÓN 4-8



Útg. Dags. Skýring Hannað/Yfirfarð



VERKFRÆÐISTOFA

BÆJARHRAUN 20 • 220 HAFNARFJÖRÐUR • KENNIT. 710790-2899  
 vsb@vsb.is • Sími 585 8600 • Fax 585 8610 • www.vsb.is

Áritun sérhönnuðar  
 Björn Gústafsson Kt: 180550 4889

Verkhelti  
**SKIPALÓN 4-8**  
**HAFNARFIRÐI**

Verkhelti  
**BURÐARVIRKI**  
**VEGGIR OG PLATA YFIR KJALLARA**  
**SNID OG SÉRMYNDIR**

Hannað	Teiknað	Yfirfarð	Kvarði	Síða
BG	GD	Yfirfarð	1:50	I A1
Dags.	Verkhelti	Teikning	Utgáfa	
16.05.2006	06731	SM B202	-	

Byggingatillitri Hafnarfirðar  
 Algreitt þann  
 22 MAY 2006

W:\bunur\ark12005\0657106731-Skipalón 4-8\Sheets\B202\B2-Kjallar.dwg