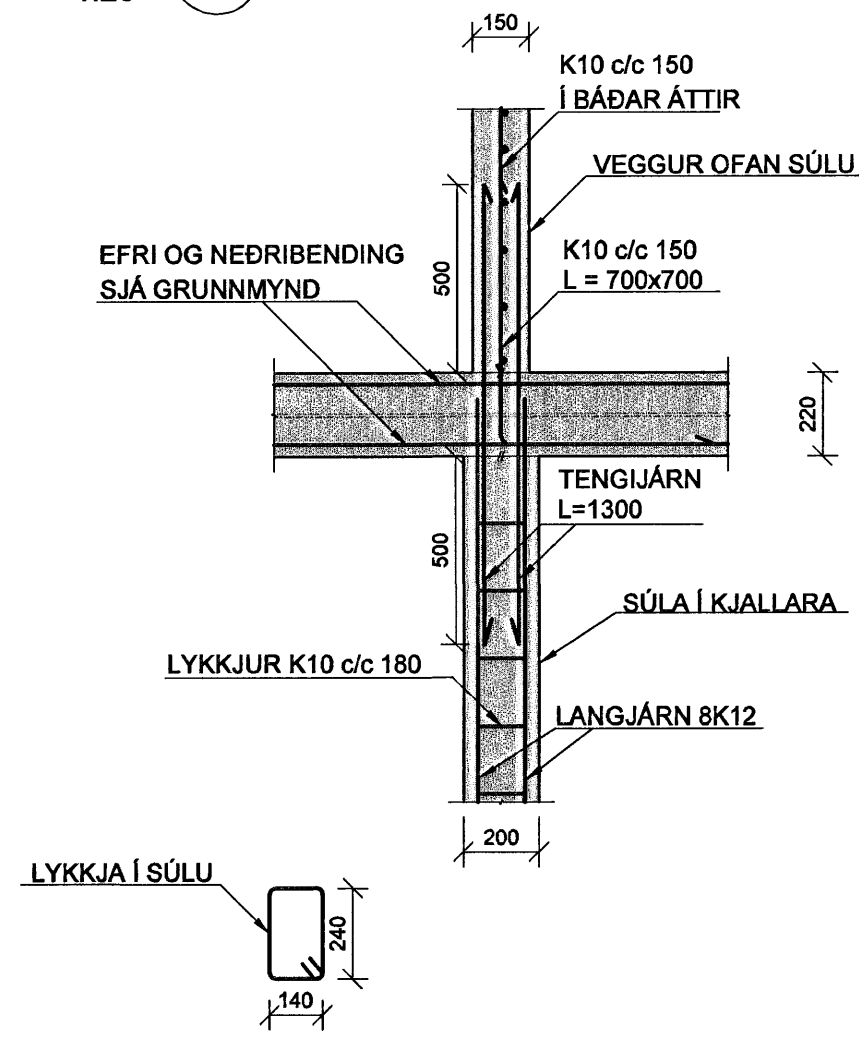
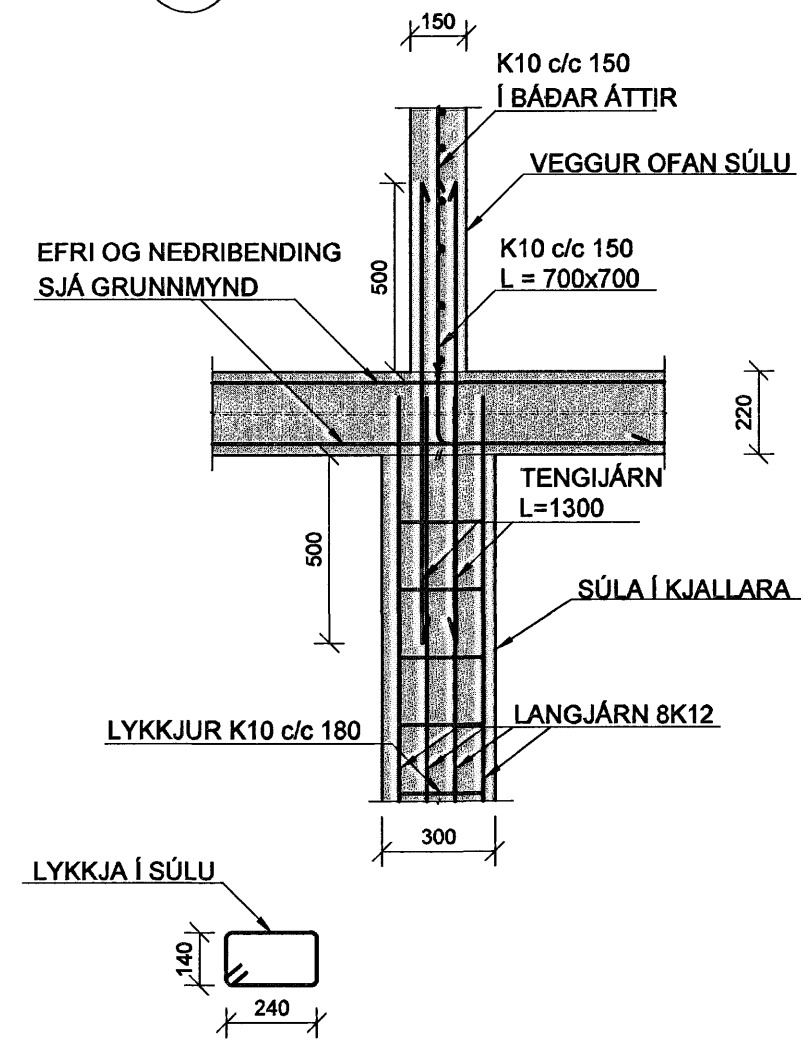


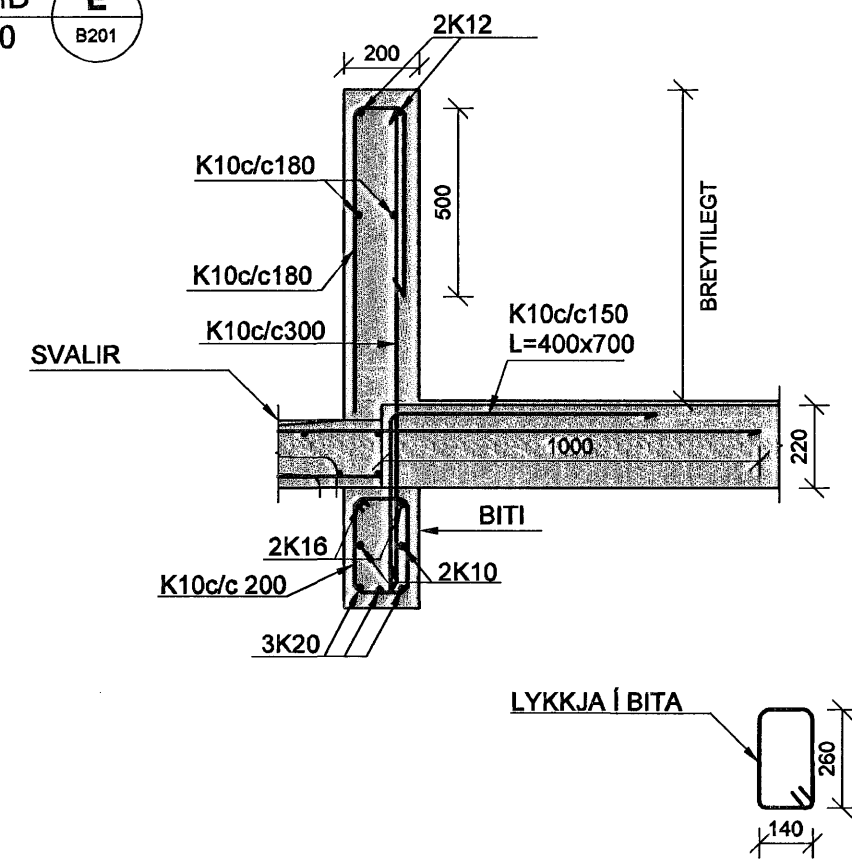
SNID A
1:20 B201



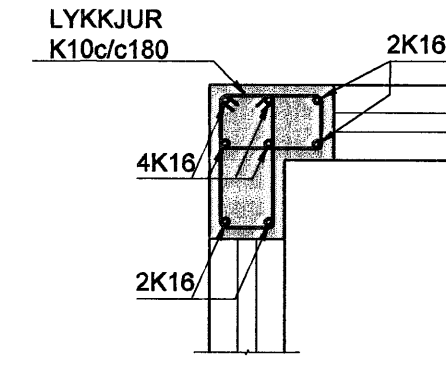
SNID B
1:20 B201



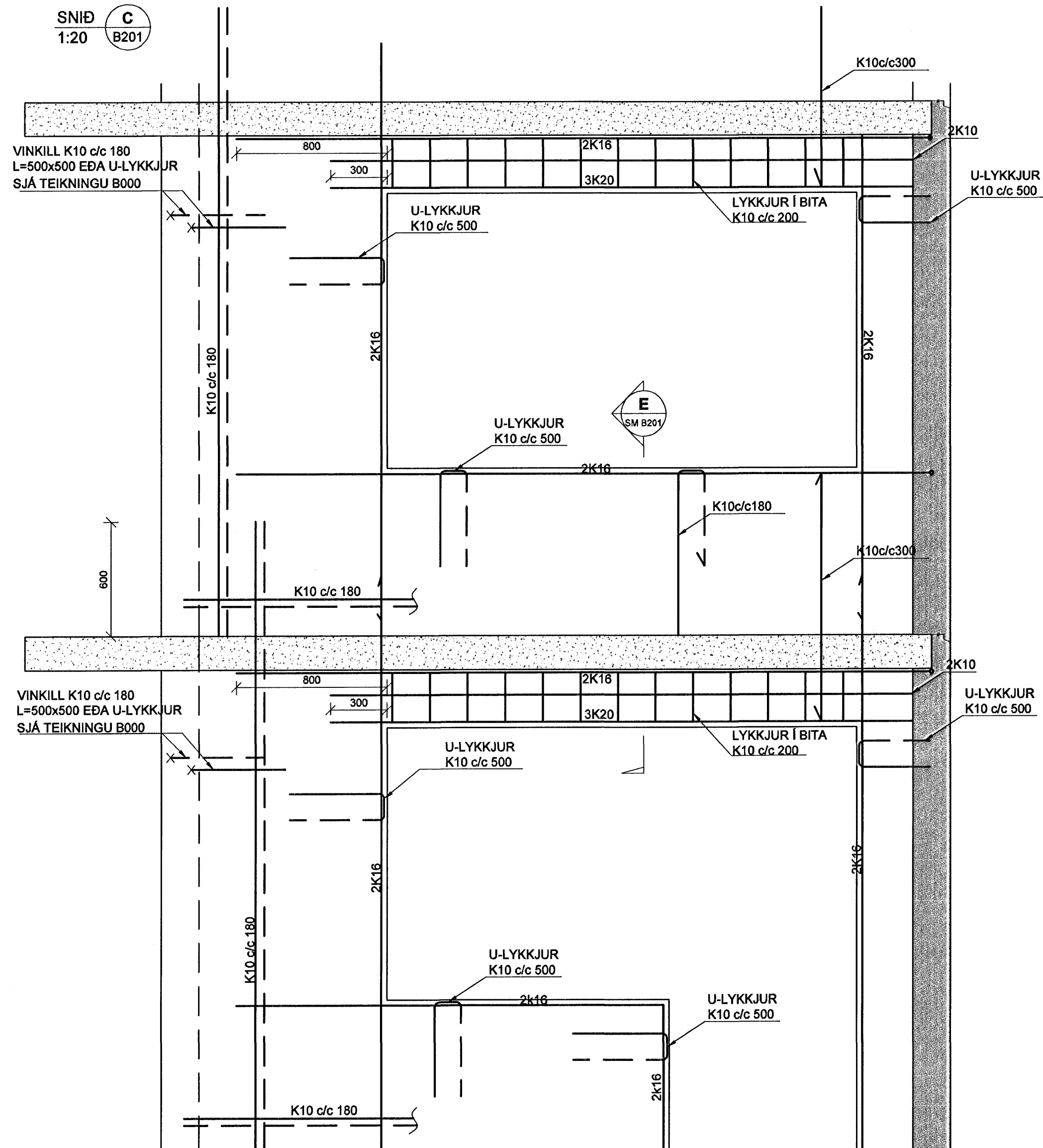
SNID E
1:20 B201



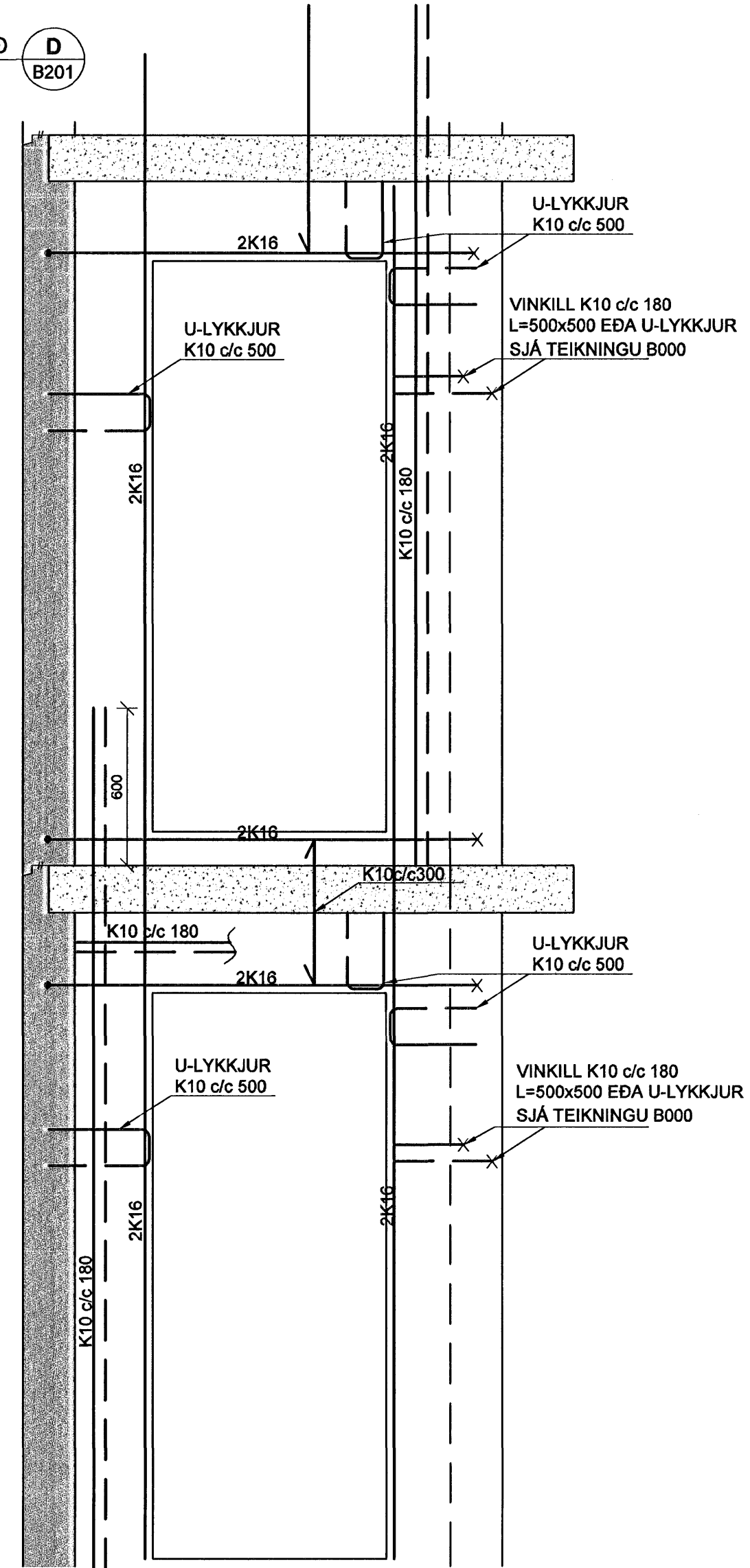
SNID SM 3
1:20 B201



SNID C
1:20 B201



SNID D
1:20 B201



SKÝRINGAR

PUNKTALINA TÁKNAR VEGGI FYRIR OFAN PLÖTU.

MÁLSETNINGAR Á VEGGJUM OFAN PLÖTU ERU GRÓFLEGA MÁLSETTAR VEGNA TENGJÄRNA. NÁNARI MÁLSETNINGAR Á HURÐUM OG VEGGJUM SJÁ TEIKNINGAR ARKITEKTS.

BENDING:

- ÚTVEGGIR 200mm MED TVÖFALDRI BENDINGU K10c/c180
K10 c/c 180 Í BÁÐAR ÁTTIR #
- INNVEGGIR 200mm MED TVÖFALDRI BENDINGU K10c/c180
K10 c/c 180 Í BÁÐAR ÁTTIR #
- INNVEGGIR 150mm MED EINFALDIR BENDINGU K12c/c150
K12 c/c 150 Í BÁÐAR ÁTTIR +
- TENGJÄRN UPP Í VEGGI 1 HÆÐAR STANDA MINNST 500 mm UPP ÚR PLÖTU

Í ALLA 200mm VEGGENDA OG KRINGUMK ÖLL OP KOMI 2K16 BUNDINN Í LYKKJUR
Í ALLA 150 mm VEGGENDA OG KRINGUM ÖLL OP KOMI 2K12 BUNDINN Í LYKKJUR
LYKKJUR K10 c/c 500

LÍNA SEM AD SÝNIR MÖRK EFRIBENDINGU. JÄRN SKAL ALLTAF SKEYTLENGD ÚT FYRIR MÖRK EFRIBENDINGAR

JÄRNABENDING Í HORN PLÖTU
7 K10 c/c 200 Í BÁÐAR BRÜNIR OG BÁÐAR ÁTTIR. L=1500

V L=1200 VINKILL K10 c/c 180, L=BREYTILEG500 VINKILL GENGUR ÚR VEGGJUM OG BITUM INN Í LOFTPLÖTUR ALLAN ÚTHRINGINN

U-LYKKJUR: STANDA SKEYTLENGD UPP FYRIR EFRIBRÜN PLÖTU OG BINDAST Í NEDRI JÄRN PLÖTU

KÓTAR - SJÁ TEIKNINGU ARKITEKTS

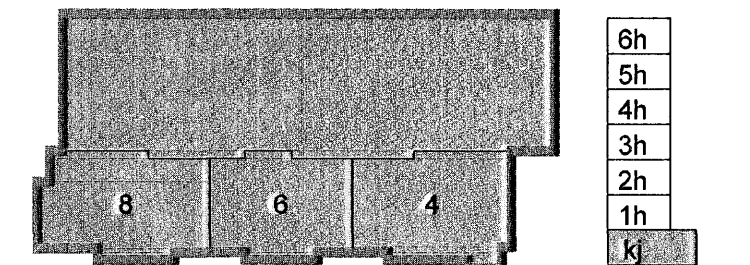
TILVÍSANIR:

ALMENNAR SKÝRINGAR: SJÁ BL. NR. 06731-B000

MÁLSETNINGAR Á VEGGJUM: TEIKNING ARKITEKTS

GÓT Í PLÖTUM OG VEGGJUM: SJÁ TEIKNINGU YM P701 OG YM P711

BROTÞOLSFLOKKUR STEYPU C25
SKIPALÓN 4-8



Útg. Daga. Skýring Hannað/Yfirfarð

Byggingatúli trúir Hafnarfirðar
Afgreitt þann
22. MAJ -2006
[Signature]

VSB

VERKFRÆÐISTOFA

B/EAJARHAUN 20 · 220 HAFNARFJÖRDUR · KENNIT. 710796-2899
vsb@vsb.is · Sími 585 8600 · Fax 585 8610 · www.vsb.is

Aukun sérhönnuðar
Björn Gústafsson Kt: 180550 4889 [Signature]

Verkefni
SKIPALÓN 4-8
HAFNARFIRÐI

Verktali
BURÐARVIRKI
VEGGIR OG PLATA YFIR KJALLARA
SNID OG SÉRMYNDIR

Hannað BG	Teiknað GD	Yfirfarð	Kvarði 1:50	/ A1	Síða -
Daga: 16.05.2006	Verkefni 06731	Teikning SM B201			Útgáfa -