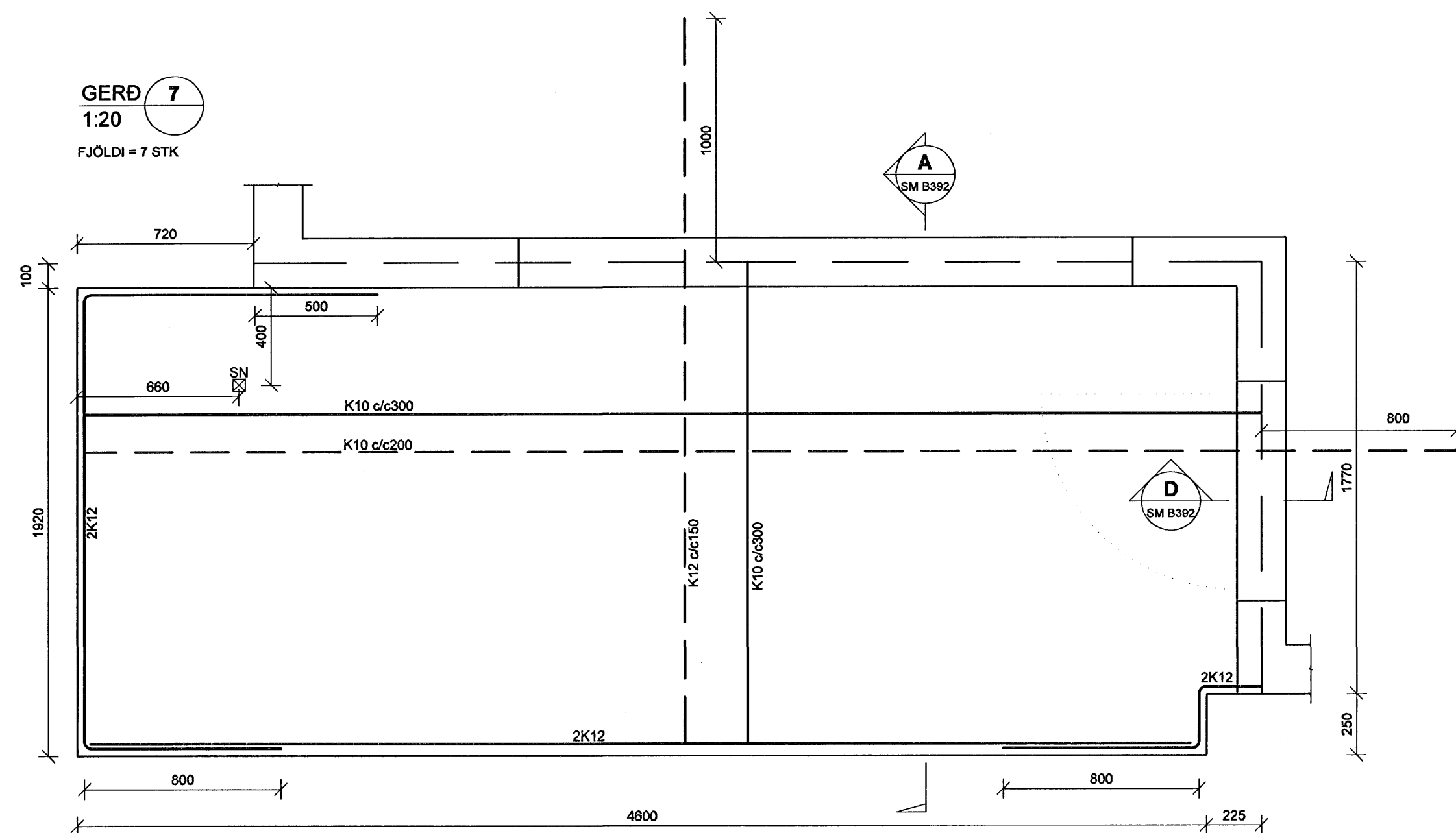
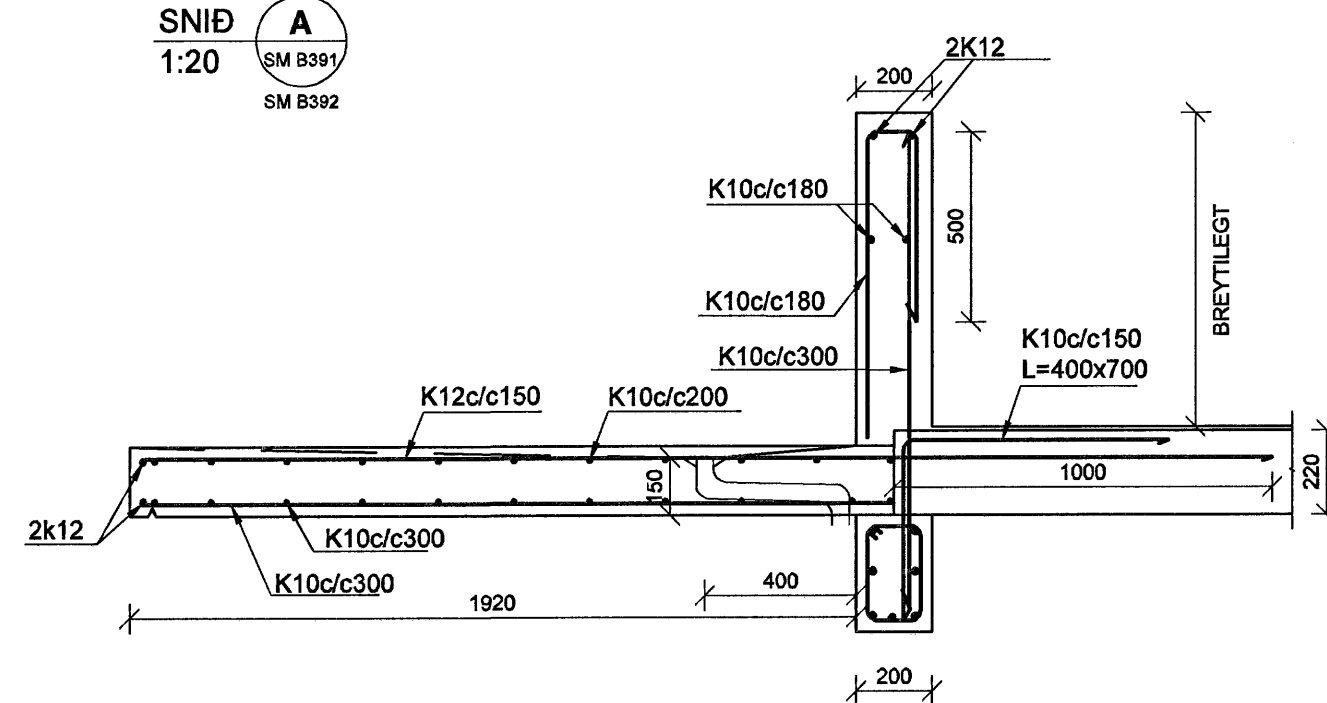


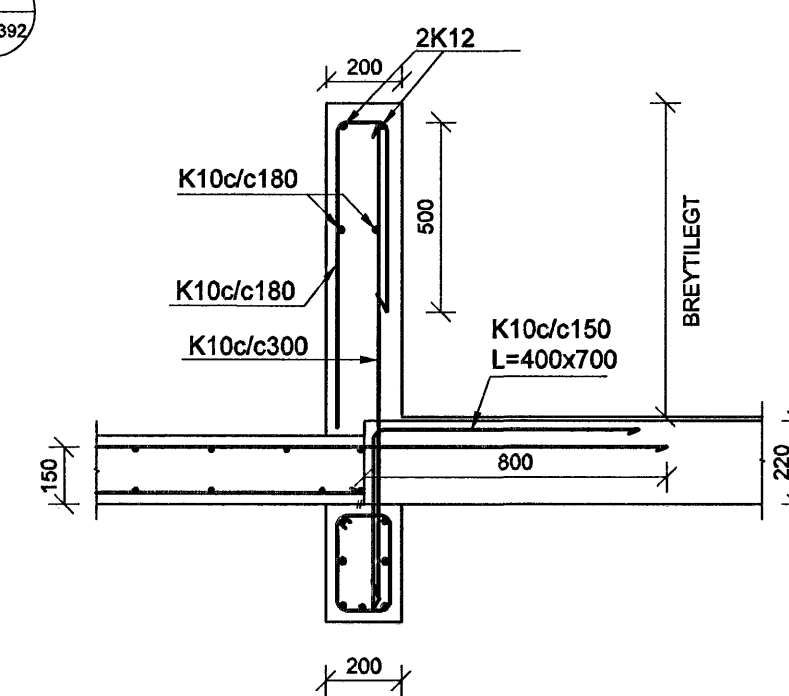
GERD 7  
1:20  
FJÓLDI = 7 STK



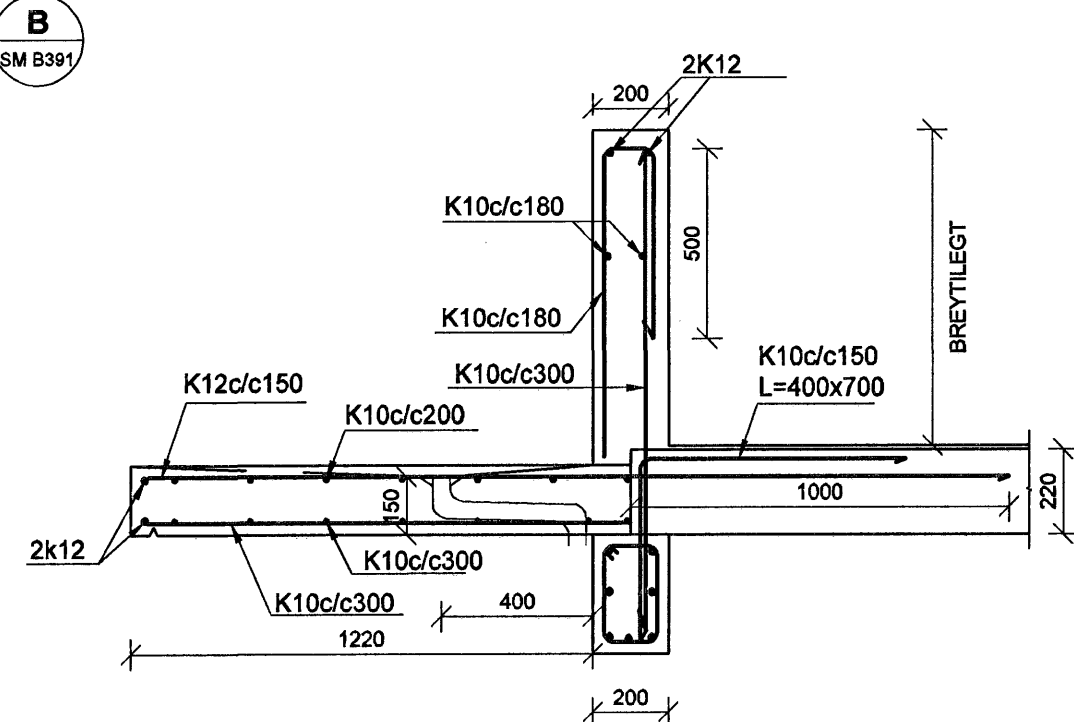
SNID A  
1:20  
SM B391  
SM B392



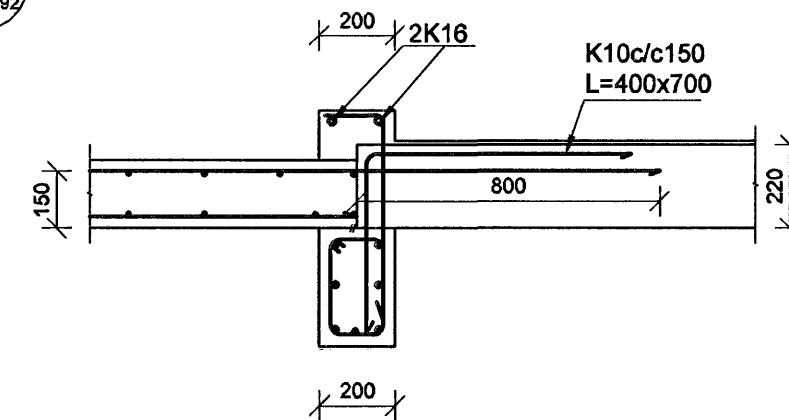
SNID C  
1:20  
SM B392



SNID B  
1:20  
SM B391



SNID D  
1:20  
SM B392



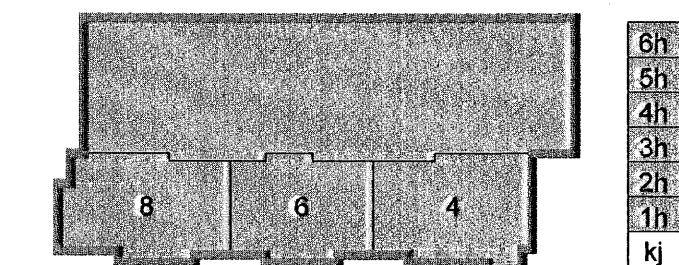
**TILVÍSANIR:**

ALMENNAR SKÝRINGAR:  
SJÁ BL.NR.06731-B000

MÁLSETNINGAR Á VEGGJUM:  
TEIKNING ARKITEKTS

**BROTPOLSFLOKKUR STEYPU C35**

**SKIPALÓN 4-8**



Útg. Dags. Skýring. Hannað/Yfirfarð

**VSB**

VERKFRÆÐISTOFA

BÆJARHRAUN 20 · 220 HAFNARFJÖRDUR · KENNIT. 710799-2899  
vsb@vsb.is · Sími 585 8600 · Fax 585 8610 · www.vsb.is

Byggingarritun í hainarjarð.  
Algreitt þann  
22. MAJ 2006  
SI

Aritun sérhönnuðar Sjóm Gústafsson Kt. 180550 4889					
Verkhúsi: <b>SKIPALÓN 4-8 HAFNARFIRÐI</b>					
Verkhúsi: <b>BURÐARVIRKI SVALIR SNID OG SÉRMYNDIR</b>					
Hannað BG	Teiknað GD	Yfirfarð	Kvarði	/ A1	Síða -
Dags. 16.05.2006	Verkefni 06731	Teikning SM B392			Útgáfa -