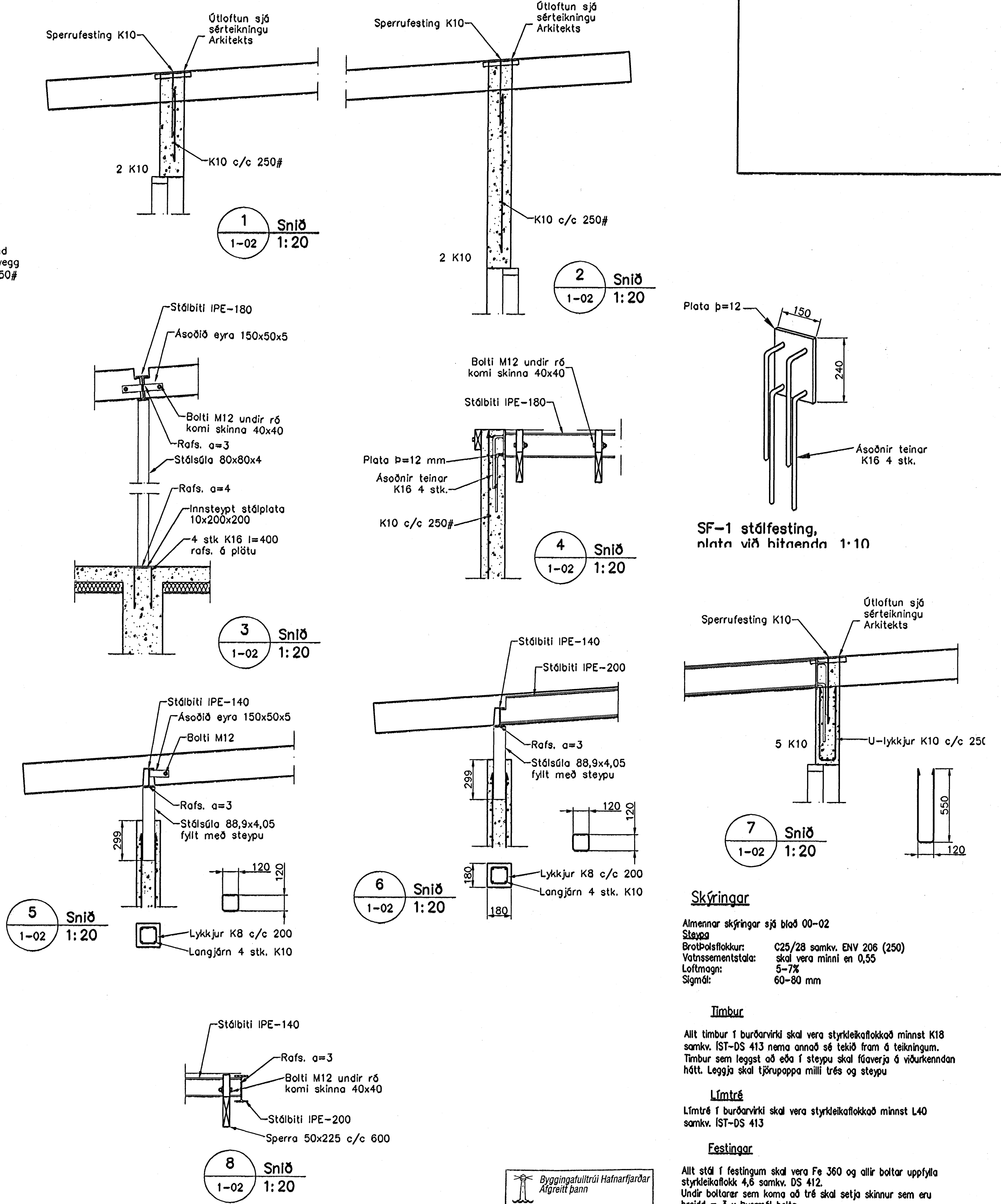


Veggir, þakvirki, Grunnmynd, 1:50



SF-1 stálfesting, nítta við hitaðna 1-10

Skýringar

Almennar skýringar sjá blád 00-02
 Steypa: Brotþolsflokkur: C25/28 samkv. ENV 206 (250)
 Vatnsementstala: skal vera minni en 0,55
 Loftmagn: 5-7%
 Sigmál: 60-80 mm

Tímur

Allt tímur í burðarvirki skal vera styrkleikaflokkað minnst K18 samkv. IST-DS 413 nema annað sé tekið fram á teikningum. Tímur sem leggst að eða í steypu skal fúvera á viðarkenndan hátt. Leggja skal tjórupoppa milli trés og steypu

Límré

Límré í burðarvirki skal vera styrkleikaflokkað minnst L40 samkv. IST-DS 413

Festingar

Allt stál í festingum skal vera Fe 360 og allir boltar uppfylla styrkleikaflokk 4,6 samkv. DS 412. Undir boltar sem koma að tré skal setja skinnur sem eru breidd = 3 x þvermál bolta þykkt = 0,3 x þvermál bolta

Byggingatulltrúi Hafnarfarðar
 Afgreitt þann
 22 MAY 2006

Útgáfa	Þreyting	Dagsetning	Hannað
Sveinbjörn Hinniksson Byggingatæknifræðingur Kl. 180851-2529 Baukagata 8 Hafnarhöfði Sími: 555-4008, 981-9851 Netfang: svennih@internet.is		Staður Flétturvellir 29 Hafnarfirði Skýring Burðarvirki, Veggir og þak	
Hannað / Tolknað	Kvartí	Dagsetning	Verkr.
	1:50 1:20	10.5.06	26-05
			Teikn.nr. 1-02