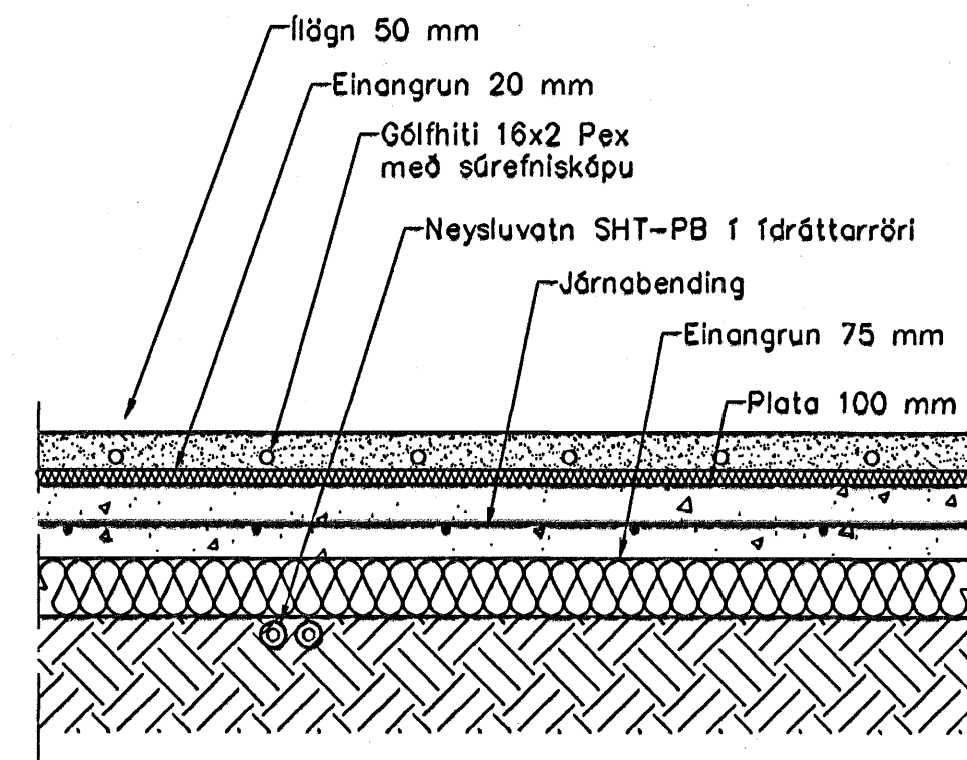
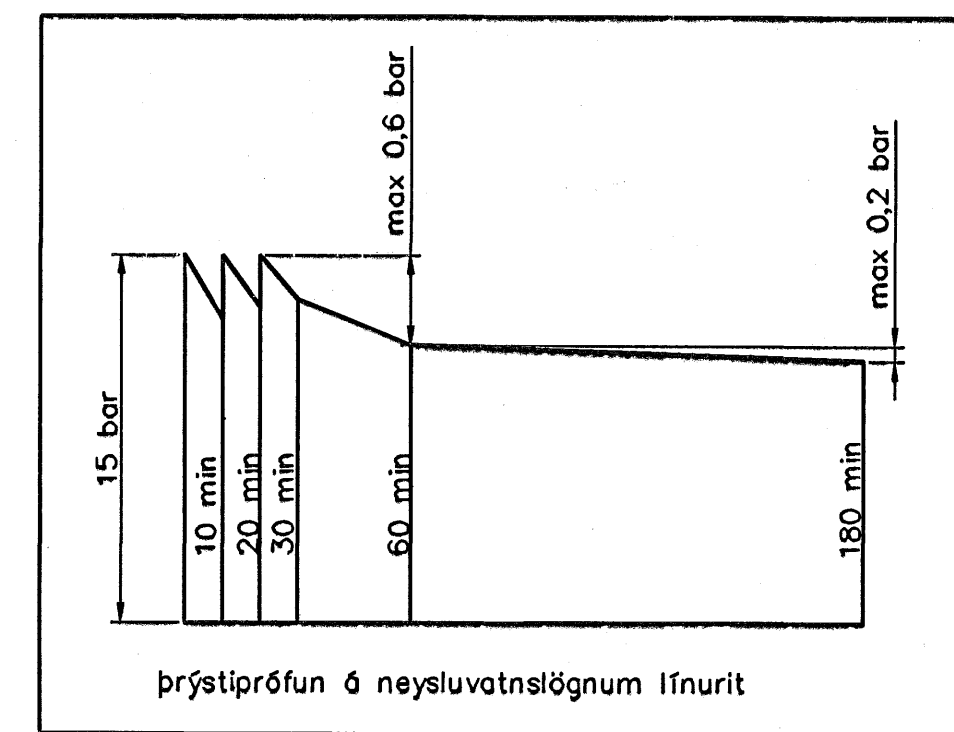


Neysluvatnslagnir 1:50



Hita- og vatnslagnir,
Snið í botnplötu, 1:10



Neysluvatnslagnir, Skýringar

Neysluvatnslagnir eru PB-rör af gerðinni AQUATHERM SHT. Eingöngu skal nota viðurkennt efni, og geta skal þess allir hlutir kerfisins séu frá sama framleiðanda. Fástingar skal setja á lagnir með mest 1-1,5 metra millibili. Setja skal þrjár fástingar við böygjur. Beygjuradíus skal ekki vera meiri en 5x þvermáli þípu. Gata skal þess að þreininndi komist ekki milli ytrarörs og innrarörs. Þrýstiprófun á lögnum skiptist í tveir lotur. Fyrri lota er framkvæmd í 1 kist. og er þrýstingurinn 15 bör þrýstifall má vera max 0,6 bör á seinni 30 mín. Seinni lota er gerð framhaldi af fyrri lotu og tekur 2 kist. Þrýstifall má vera max 0,2 bör.

Byggingafráttíðni Hálfaríðni
Algreitt þann
22. MAJ. 2006
SA

Andri

Utgáfa	Breyting	Dagsetning	Hannað
Sveinbjörn Hinriksson Byggingatæknifræðingur Kl. 160651-0229 Brokkluhúsi 8 Hafnarfjörð Sími: 555-4008, 881-9851 Netfang: svonnih@innernet.is		Staður Fléttuvellir 29 Hafnarfjörð Skýring Neysluvatnslagnir	
Hannað / Teknað <i>Sveinbjörn Hinriksson</i>	Kvæði 1:50 1:10	Dagsetning 10.5.06	Verkfr. 26-05 Teikn.nr. 2-01