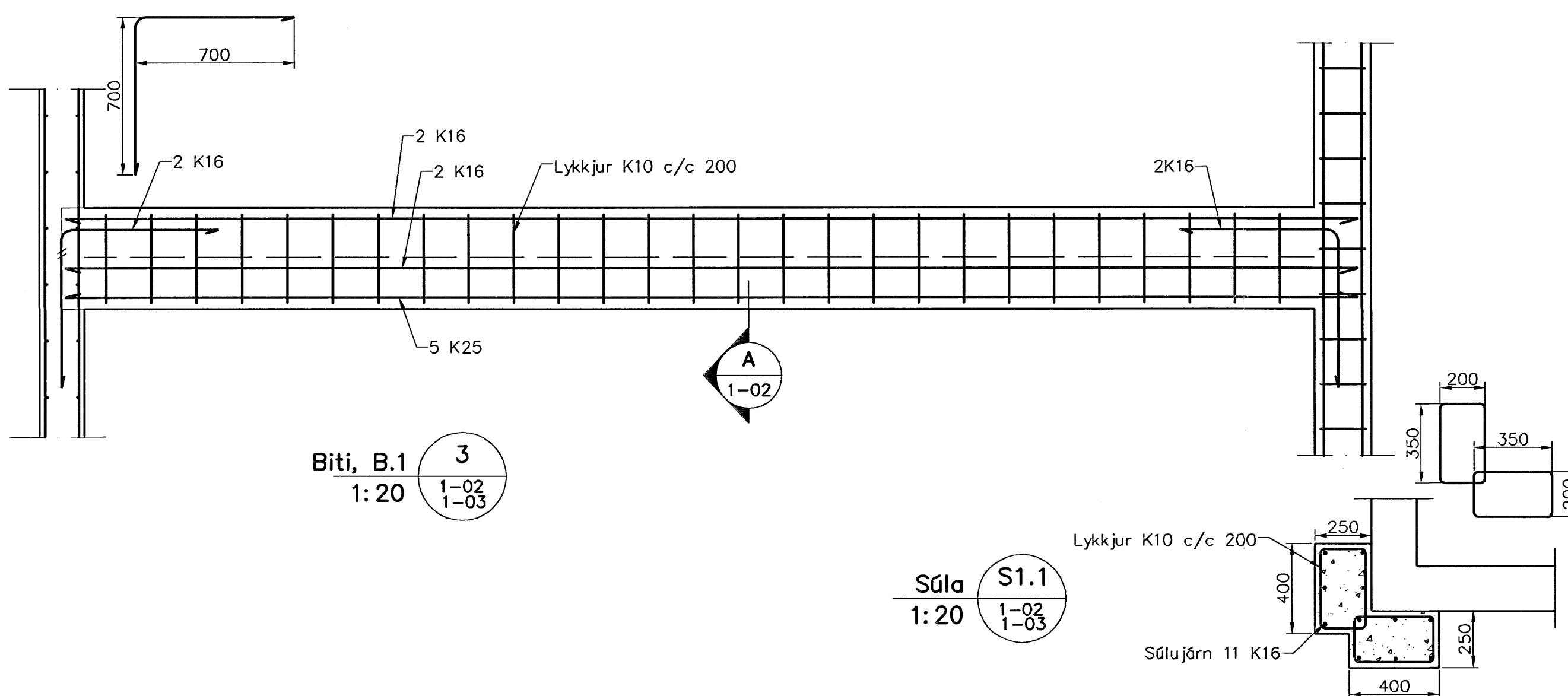
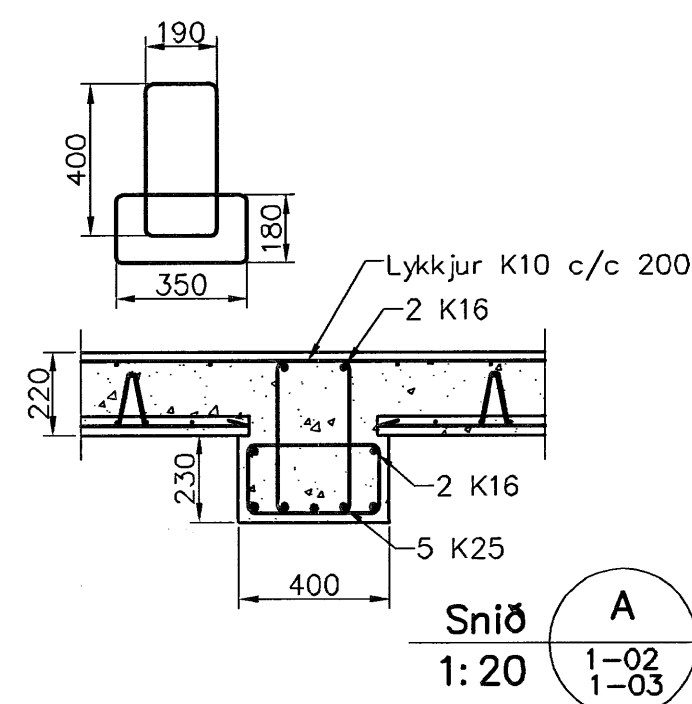
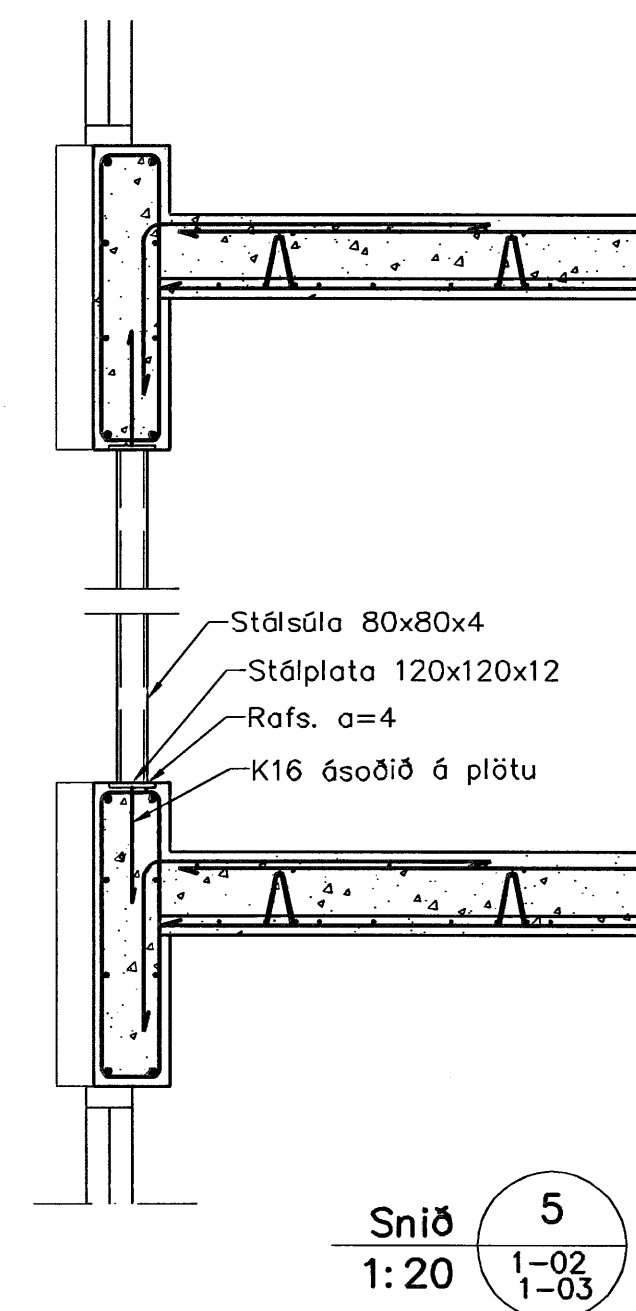
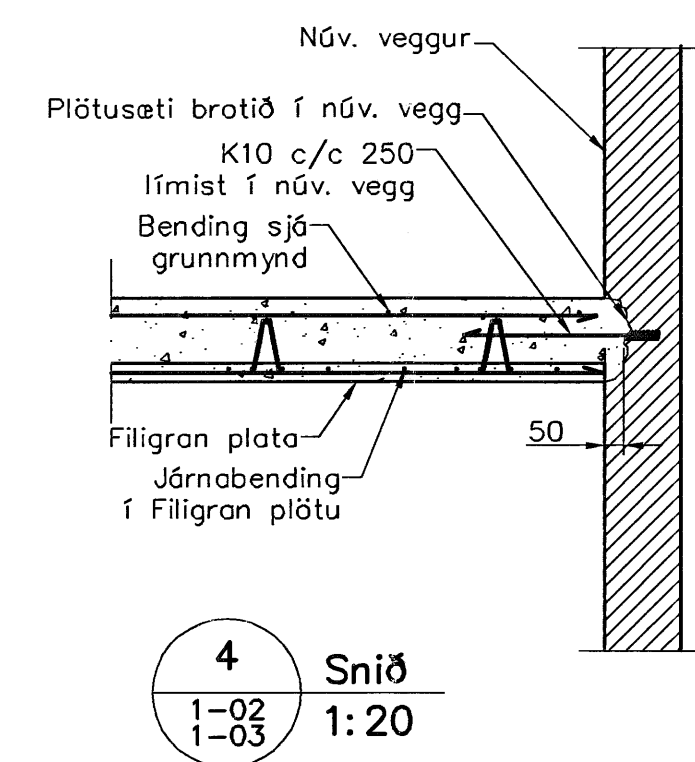
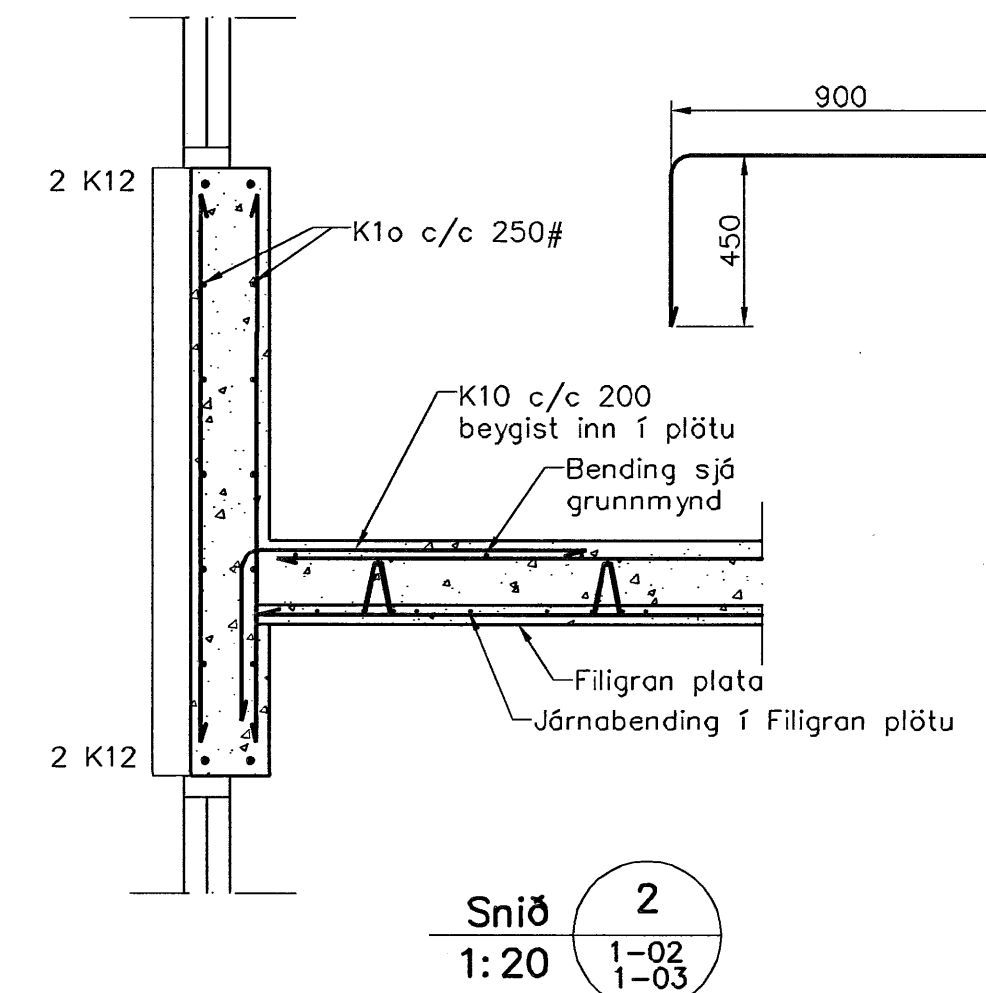
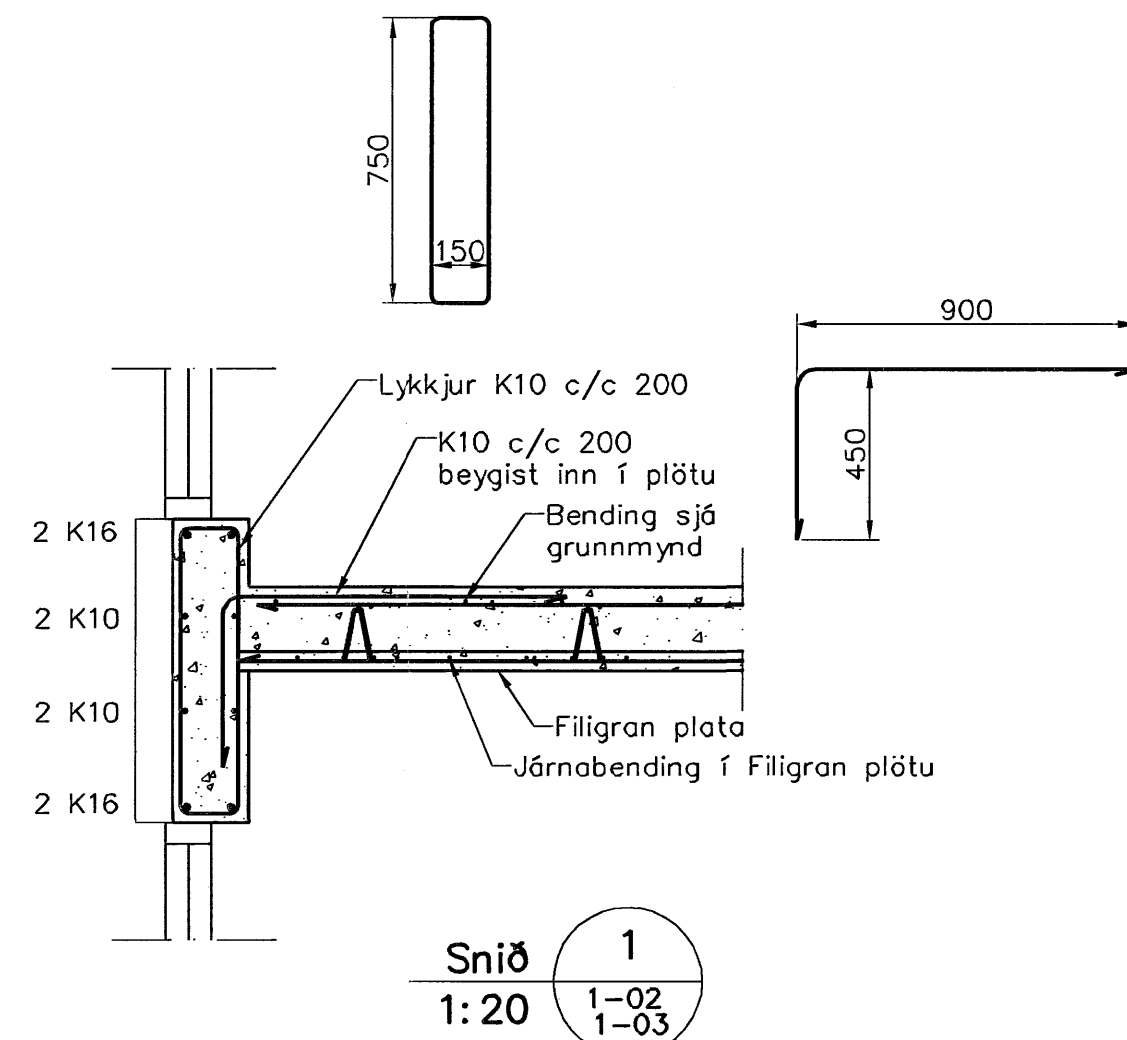


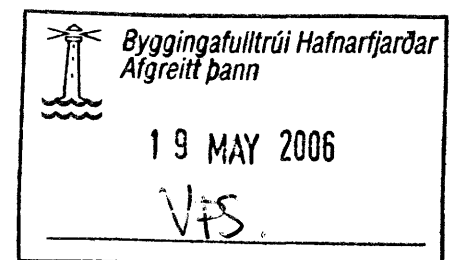
Veggir 1. hæð, Plata yfir 1. hæð, Grunnmynd, 1:50



Súla S1.1
1:20

Skýringar

Almennar skýringar sjá blöð 00-01
 Stæðga
 Brúþólstokkur: C25/28 samkv. ENV 206 (250)
 Vatnsementstala: skál vera minni en 0,55
 Loftmagn: 5-7%
 Sigmál: 60-80 mm
 Álag á plötur
 Eiginbygnd: 5,5 kN/m²
 Létur máliveggir: 1,0 kN/m²
 Notaðlag á plötur: 2,0 kN/m²



Útgáfa	Breyting	Dagsetning	Hannað
Sveinbjörn Hinriksson Byggingatæknifræðingur Kl. 160851-2529 Breikugötu 9 Hafnarfjörð Sími: 555-4008, 861-9851 Netfang: svennih@infnet.is		Staður Reykjavíkurvegur 72 Hafnarfjörð	Skýring Viðbygging, Plata yfir 1. hæð
Hannað / Teiknað <i>[Signature]</i>	Kvarði 1:50	Dagsetning 18.5.06	Verkr. 12-06 Teiknr. 1-02