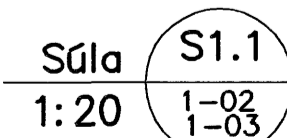
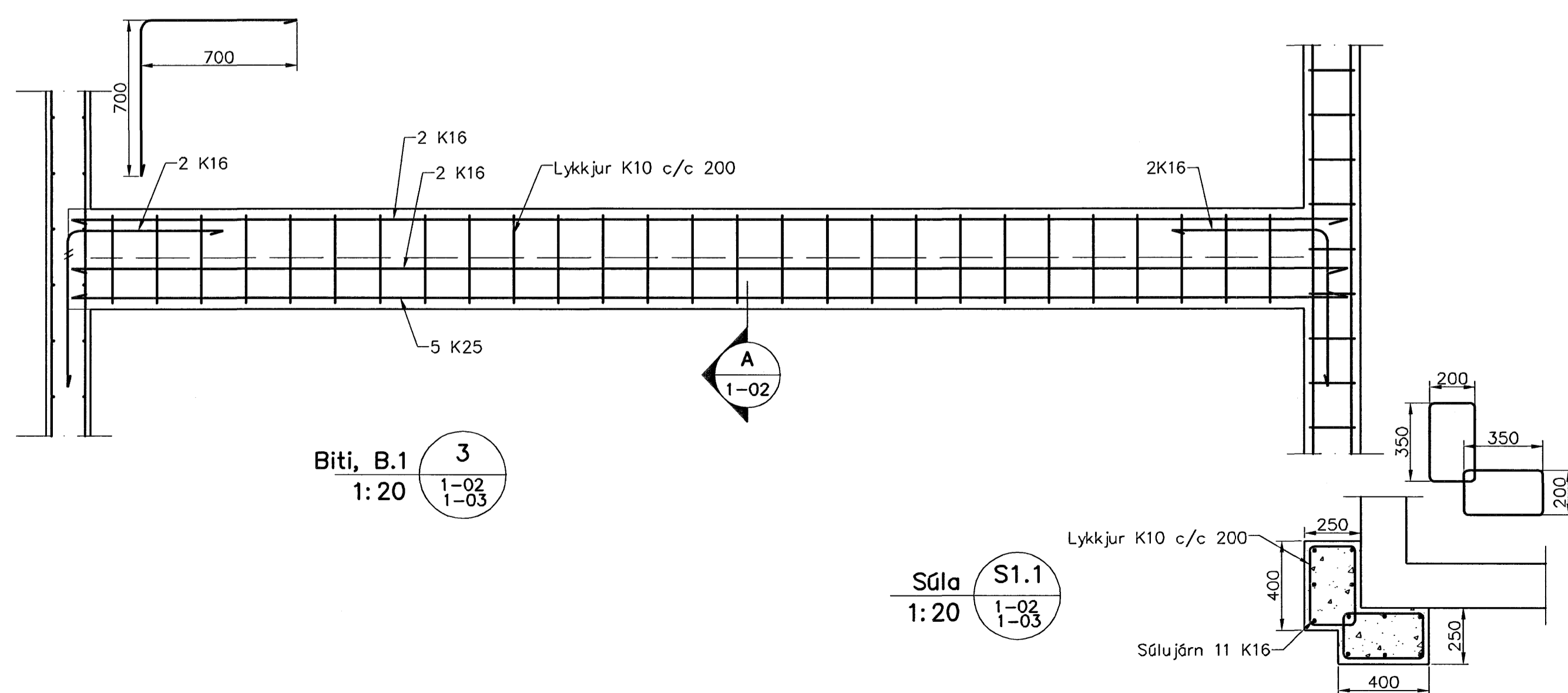
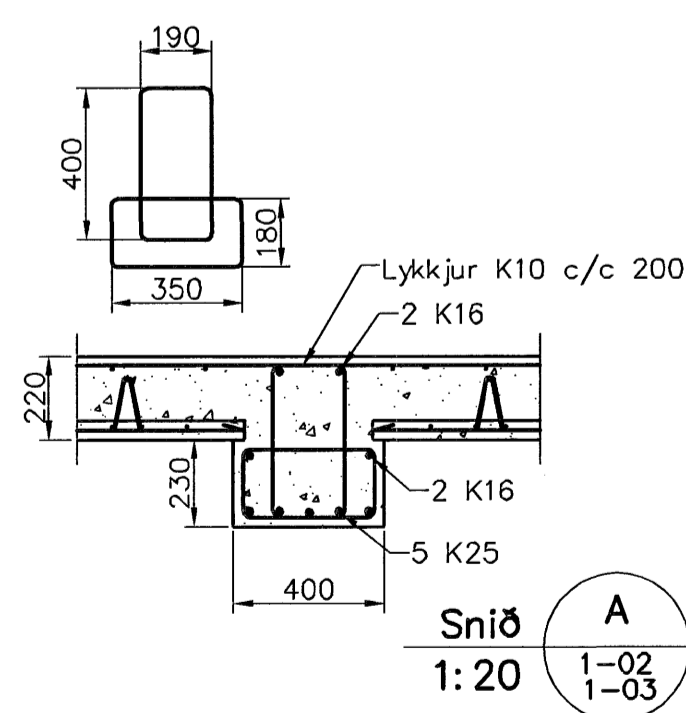
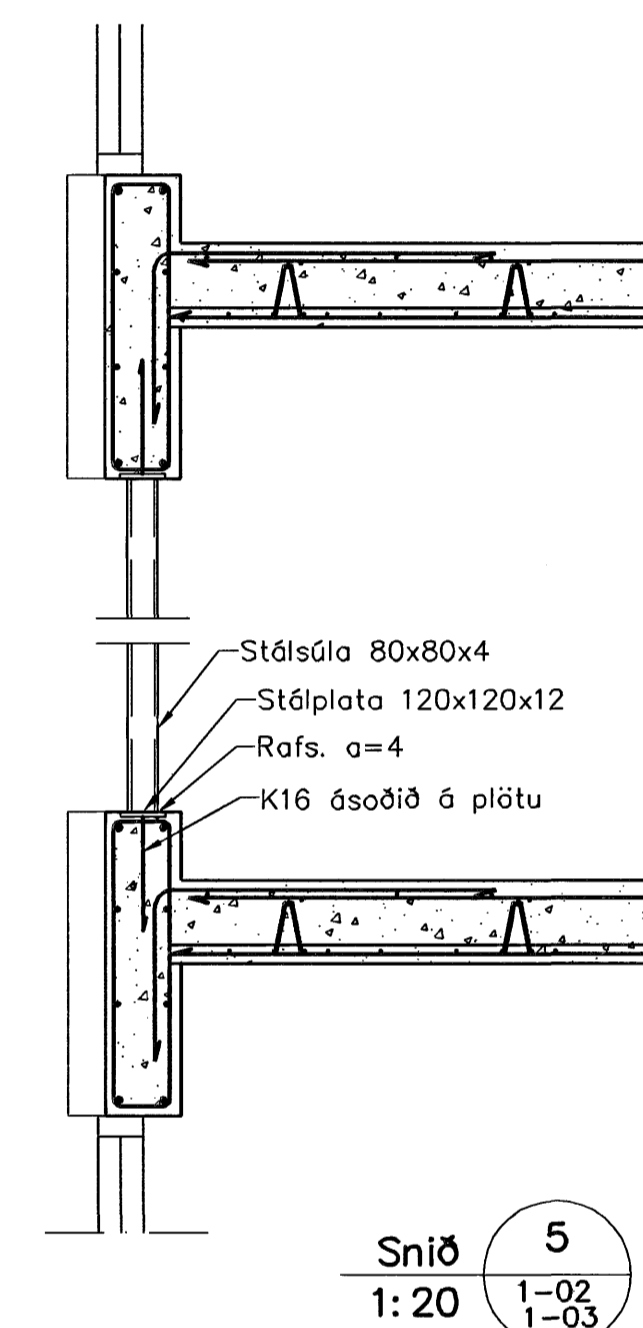
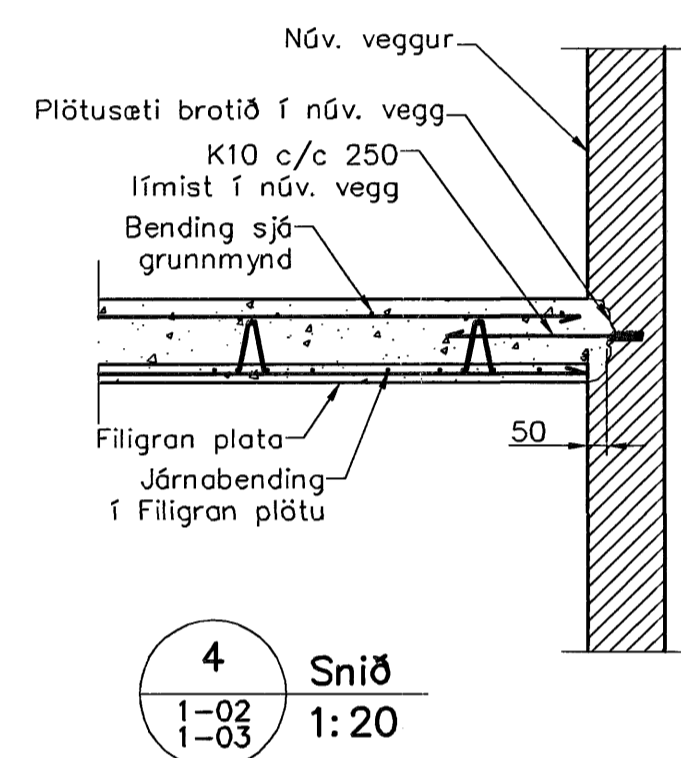
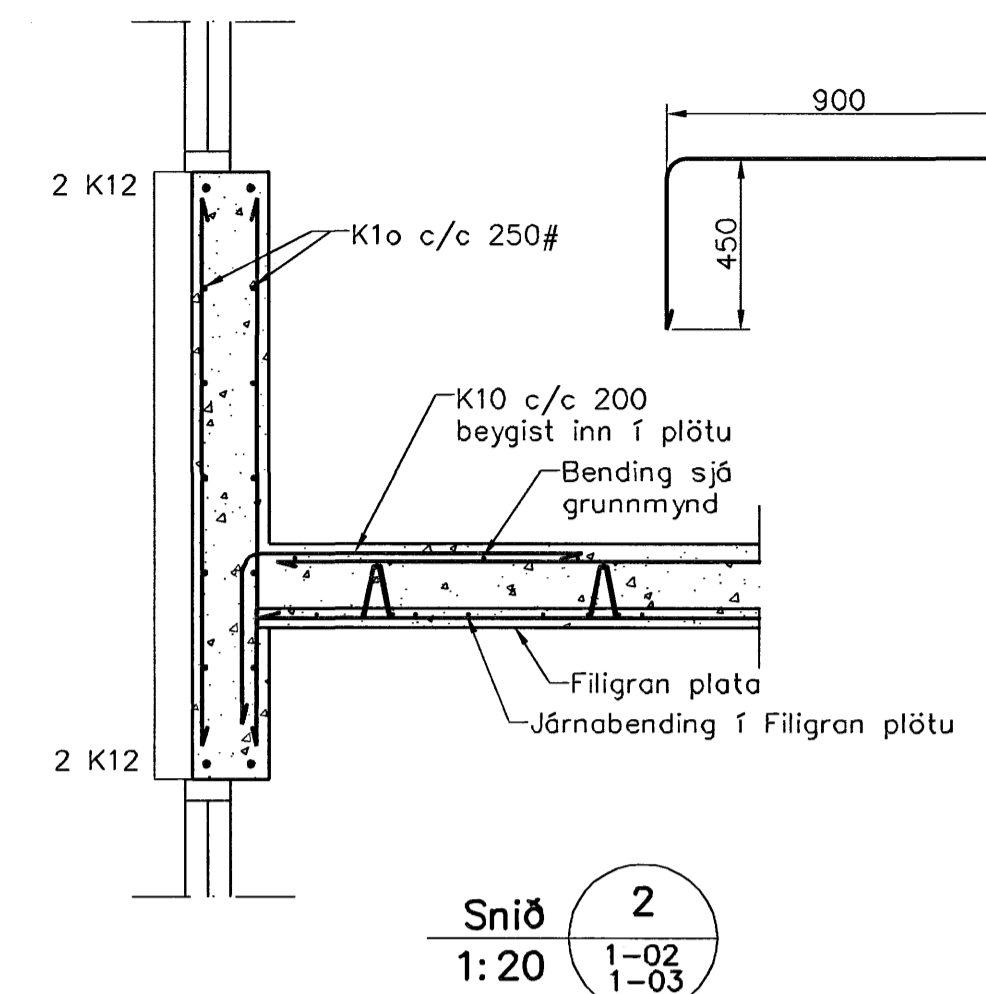
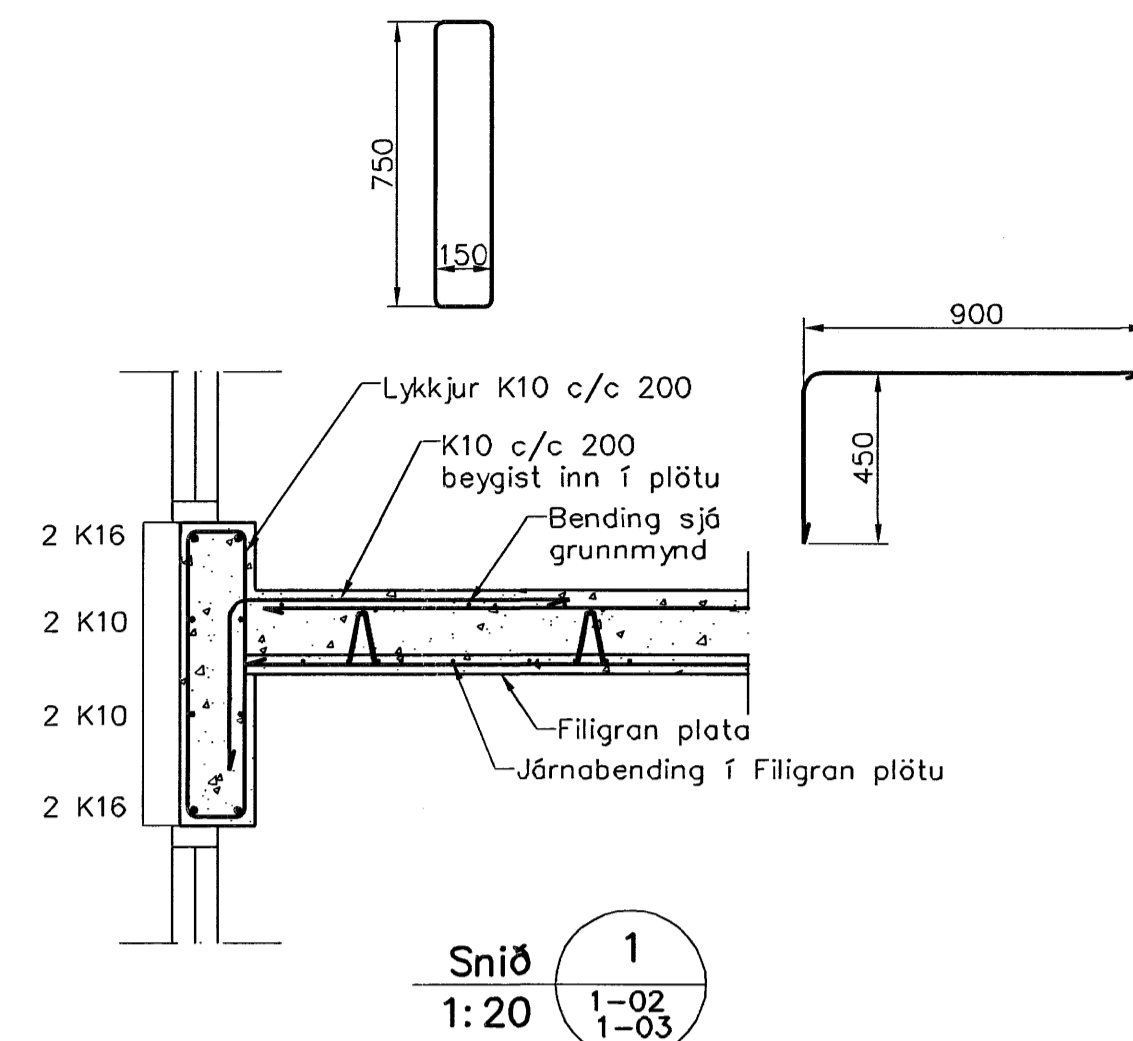


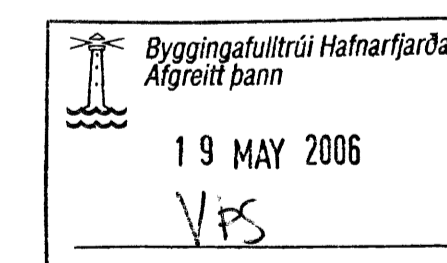
Veggir 2. hæð, Plata yfir 2. hæð, Grunnmynd, 1:50



Skýringar

Almennar skýringar sjá blað 00-01  
 Sléttur  
 Bráðspólfækkur: C25/28 samkv. ENV 206 (250)  
 Vatnssementtala: skal vera minni en 0,55  
 Loftmagn: 5-7%  
 Sigmá: 60-80 mm

Álag á plötur  
 Eiginþyngd: 5,5 kN/m<sup>2</sup>  
 Lættir milliveggir: 1,0 kN/m<sup>2</sup>  
 Notaðlag á plötur: 2,0 kN/m<sup>2</sup>



Útgáfa	Breyting	Dagsetning	Hannað
Sveinbjörn Hinriksson Byggingatæknifræðingur Kl. 100651-2529 Brakkagötu 8 Hafnarfirði Sími: 555-4008, 861-9851 Netfang: svennis@internet.is		Staður Reykjavíkurvegur 72 Hafnarfirði	Skýring Viðbygging, Plata yfir 2. hæð
Hannað / Teiknað	Kvarð 1:50	Dagsetning 15.5.06	Verkt. 12-06 Teikn.nr. 1-03