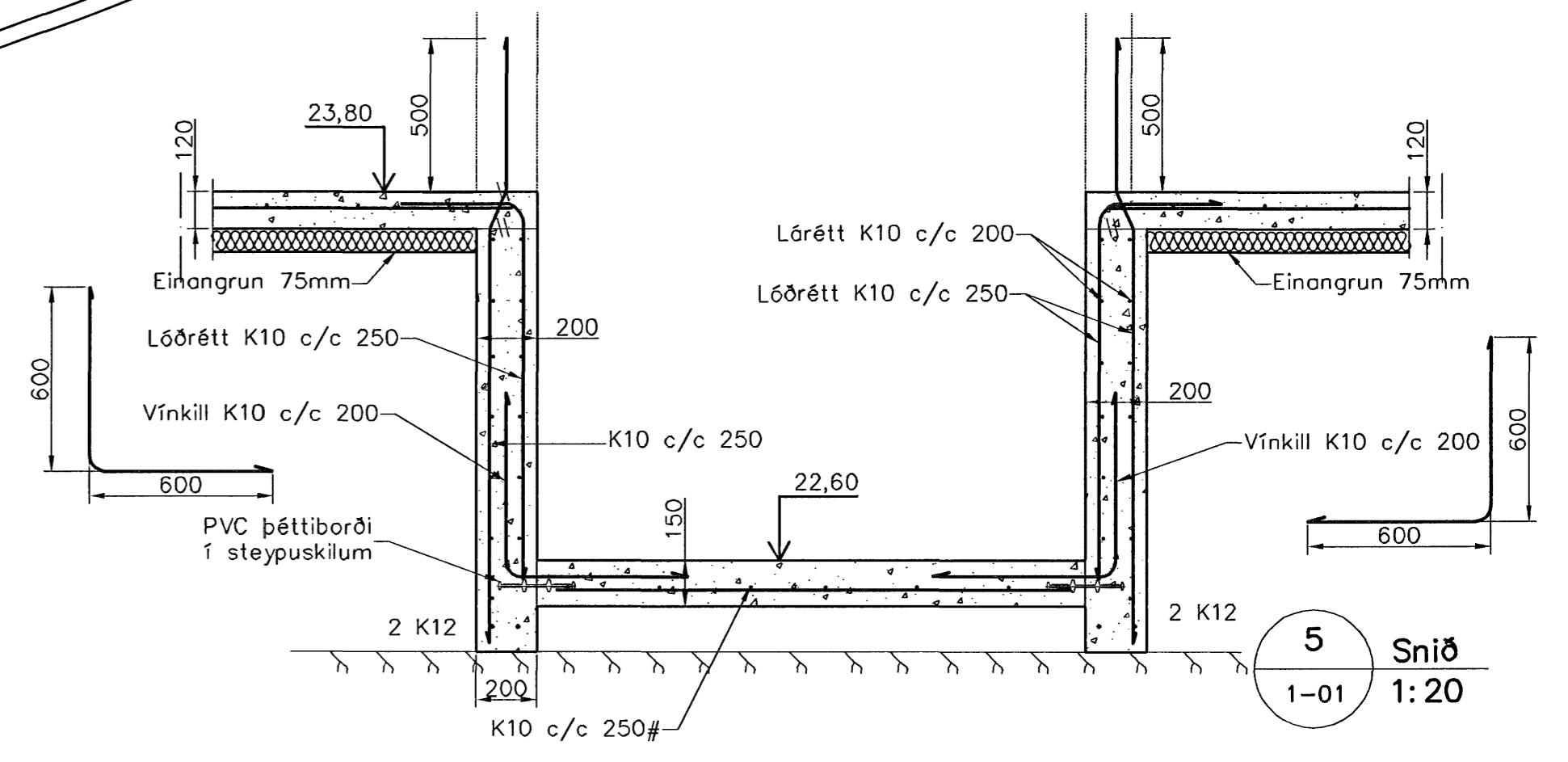


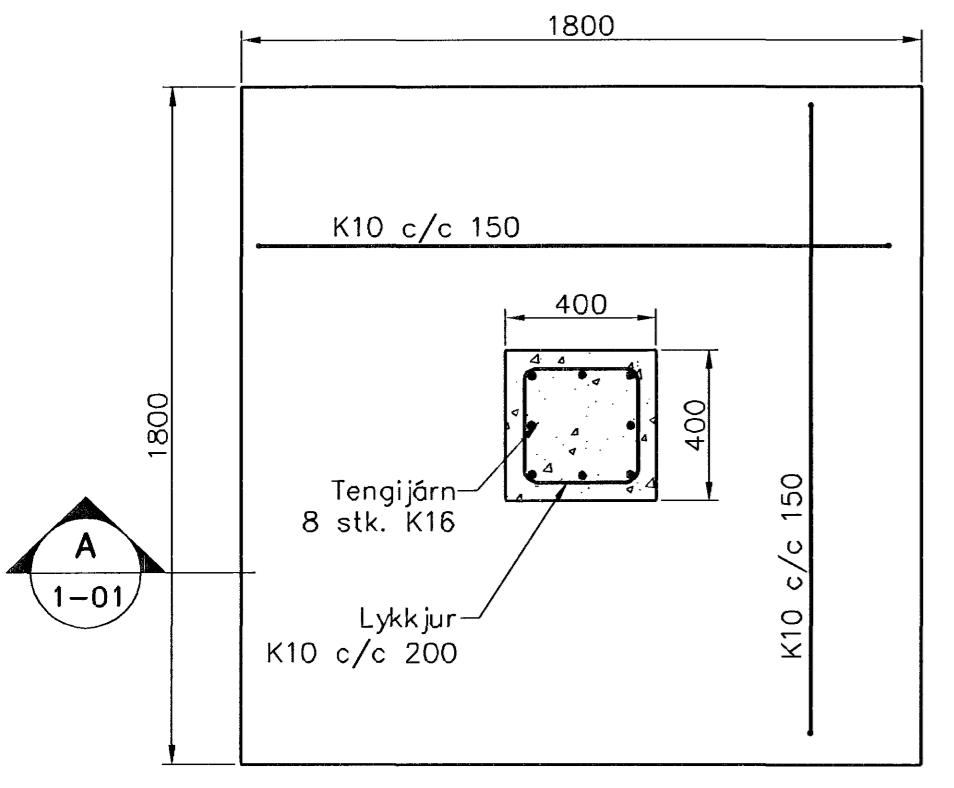
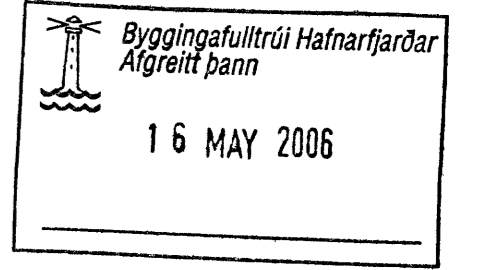
Undirstöður Grunnmynd, 1:75



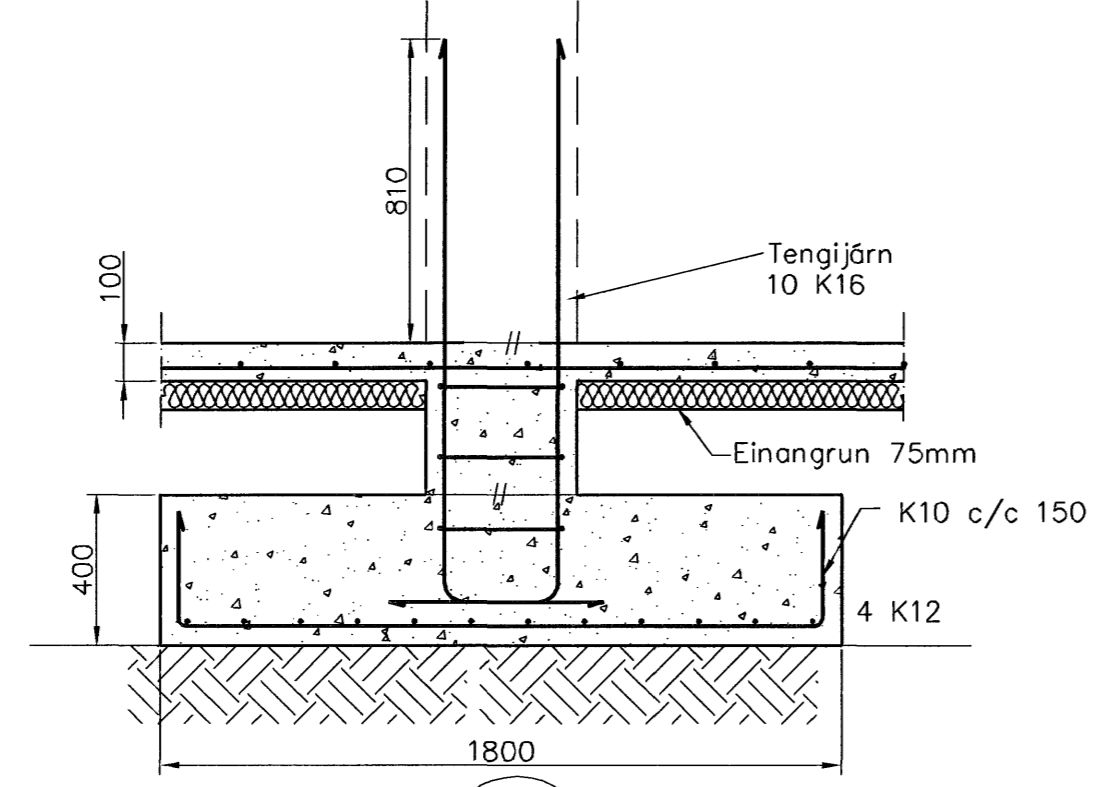
5 Snið 1-01 1:20

Skýringar

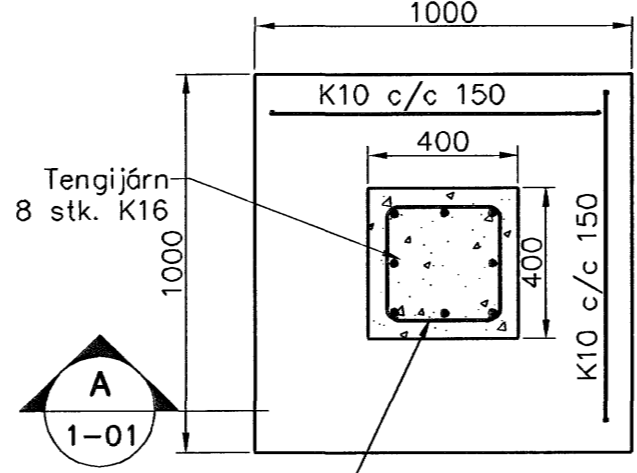
Almennar skýringar sjá blað 00-01
 Undirstöður hvíla á Þjöppaðri frostfríri fyllingu
 Hæð undirstöðu skal vera umk. 80 sm
 Mesta álag á undirstöðu = 0,5 MPa
 Þjöppunarkröfur fyrir plötupröf:
 E2 > 100 MPa
 E2/E1 < 2,5
 Fylling inn í sökkla skal vera frostfrí grás. Fylling
 skal Þjöppa 1 30 sm löngum með umk. 60 kg
 vibröðsla 3 umferðir hver lag



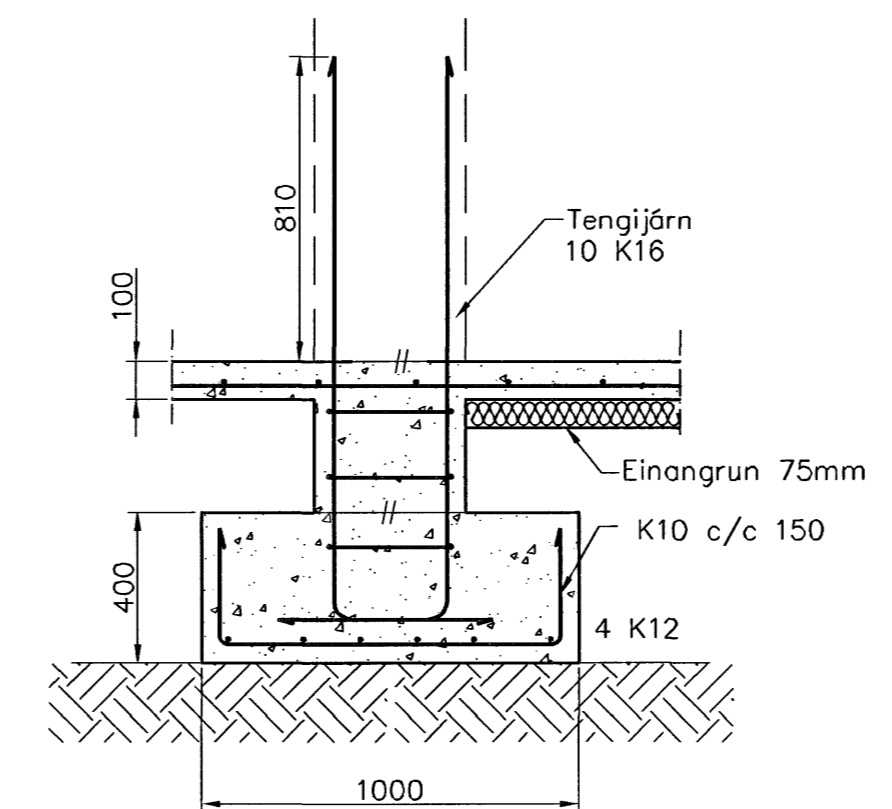
A Snið 1-01 1:20



A Snið 1-03 1:20



A Snið 1-01 1:20



A Snið 1-03 1:20

Undirstaða U1 1:20 1-01

Undirstaða U1 1:20 1-01

áðalhönnuður: Kári Eiríksson - Arkitekt FAI - kt. 070365-4059

Ulgata	Breyting	Dagsetning	Hannað
Sveinbjörn Hinriksson Byggingatæknifræðingur Kt. 180951-2329 Brekkgötu 8 Hafnarfirði Sími: 555-4008, 861-9651 Netfang: svennih@internet.is		Staður Tjarnarvellir 3 Hafnarfirði	
Hannað / Teiknað		Kvarði 1:75	Dagsetning 13-06
		Verkr.	Teikn.nr. 1-01