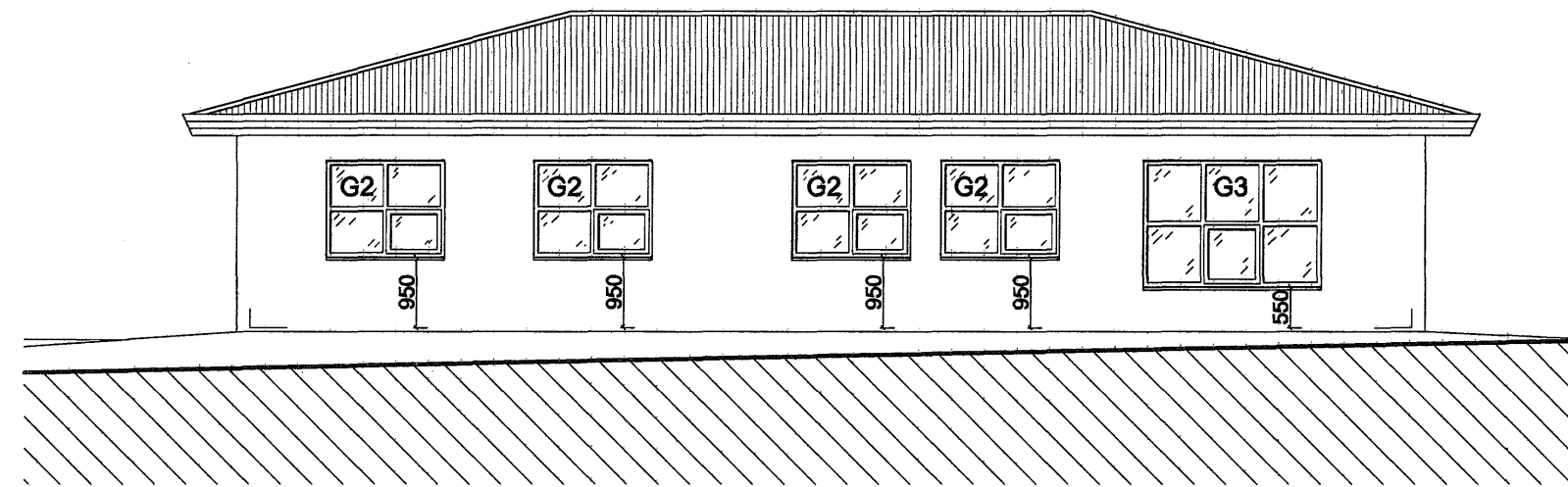
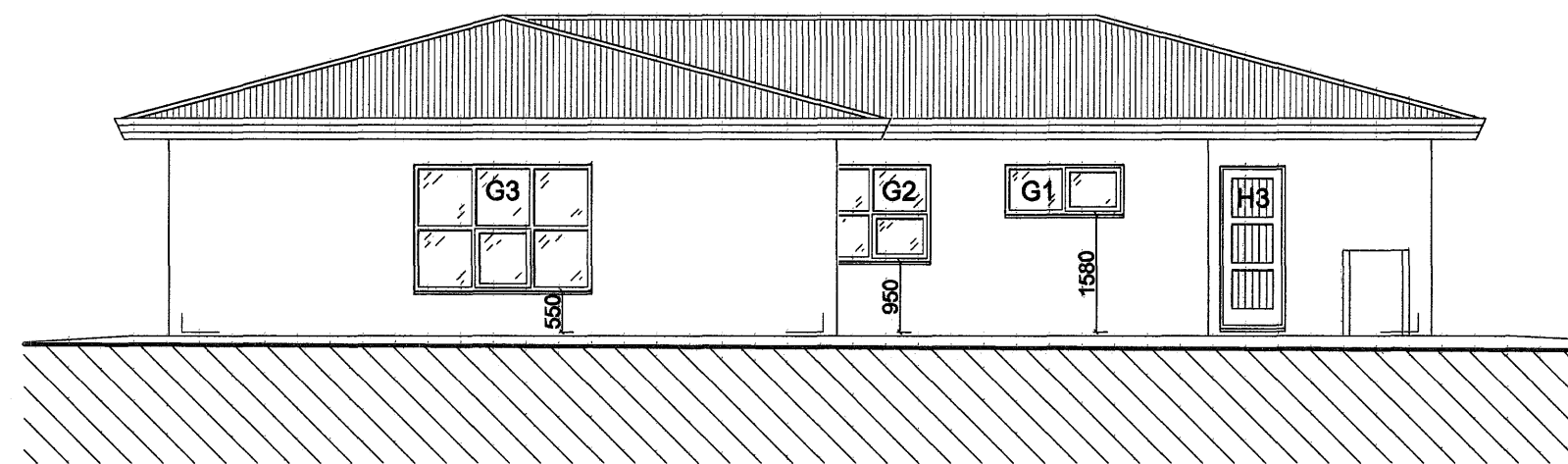


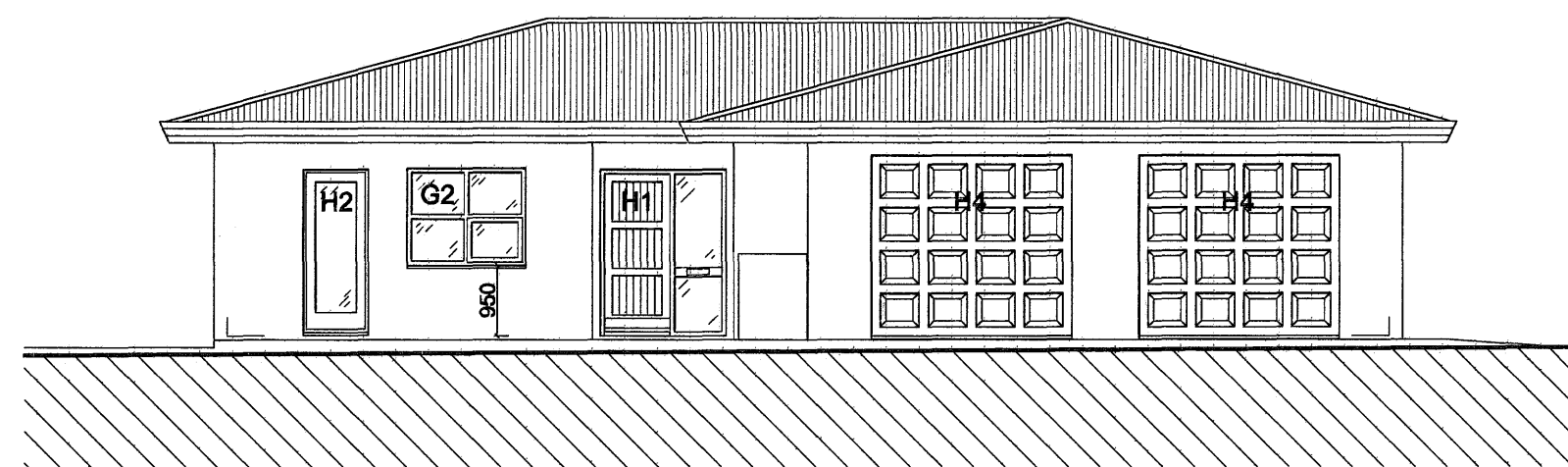
Útlit - Austur 1: 100



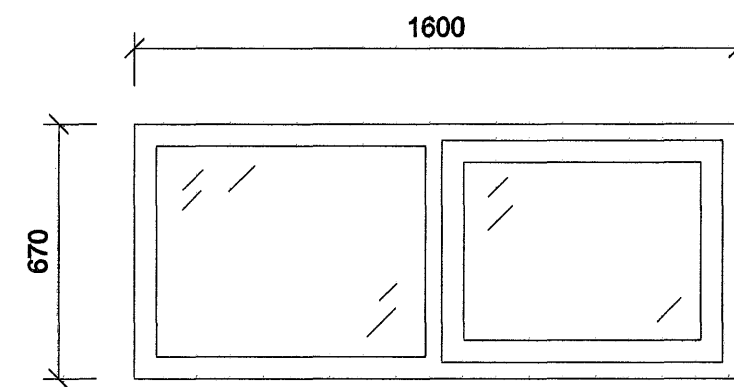
Útlit - Norður 1: 100



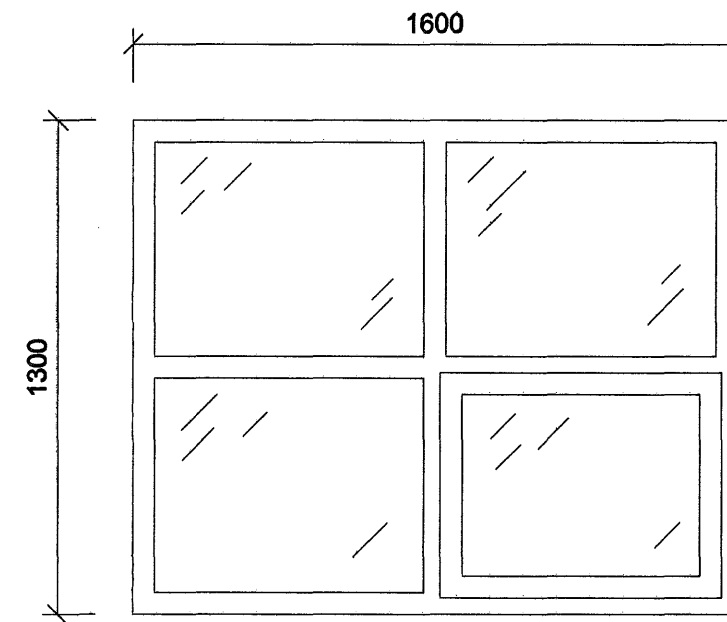
Útlit - Vestur 1: 100



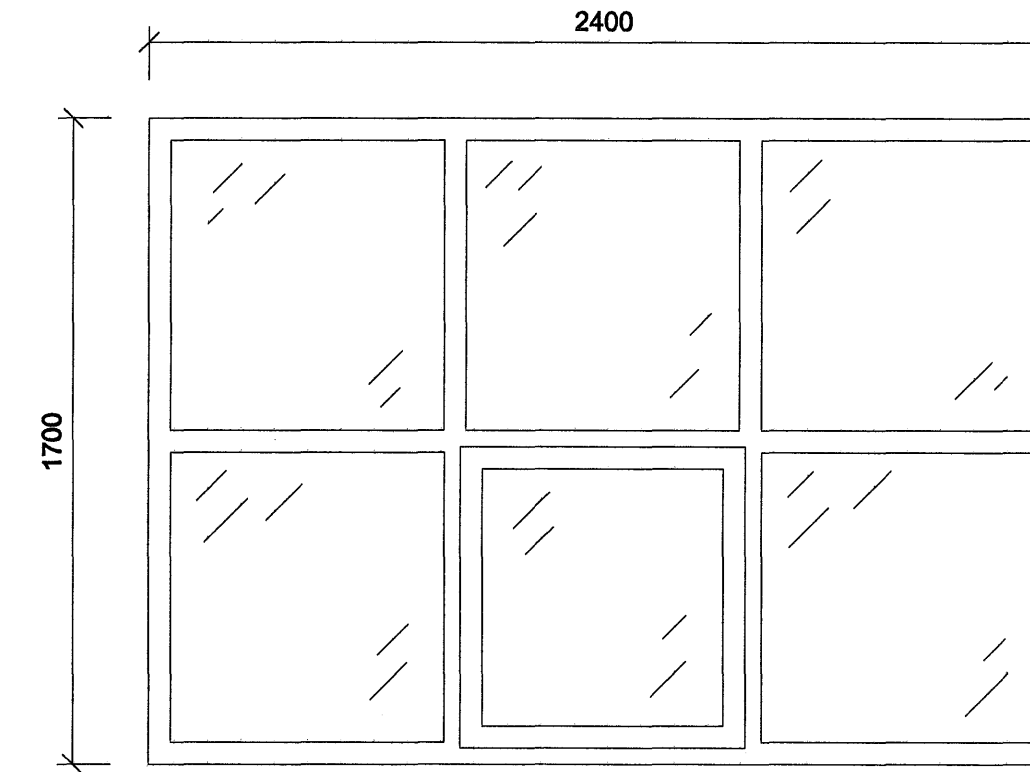
Útlit - Suður 1: 100



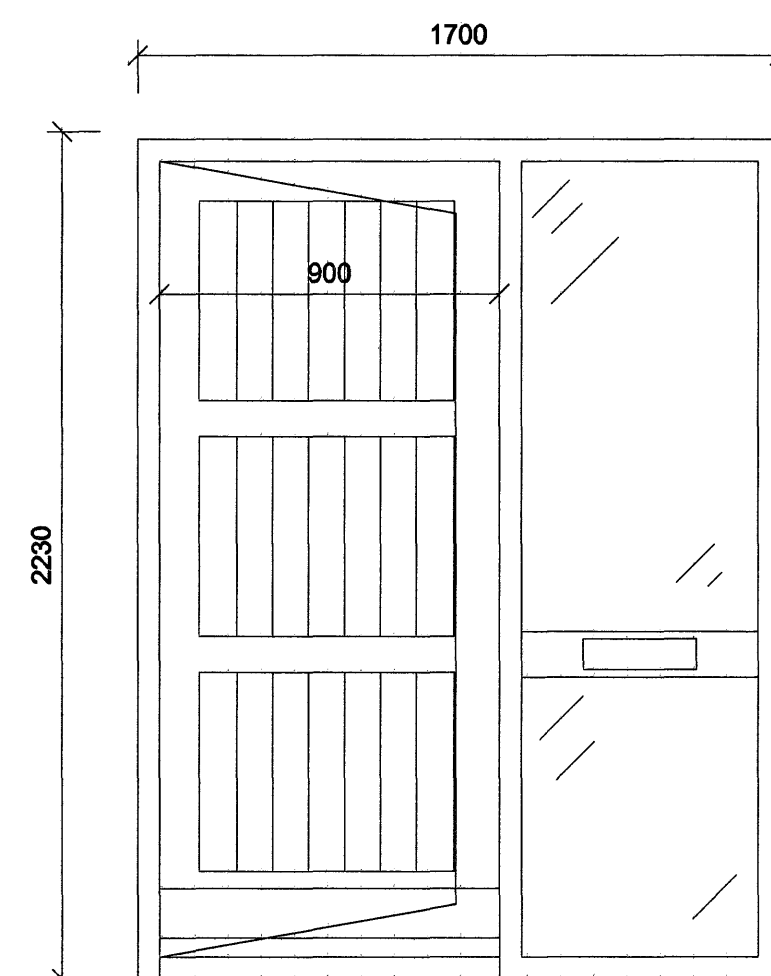
Gluggi G1  
4 stk



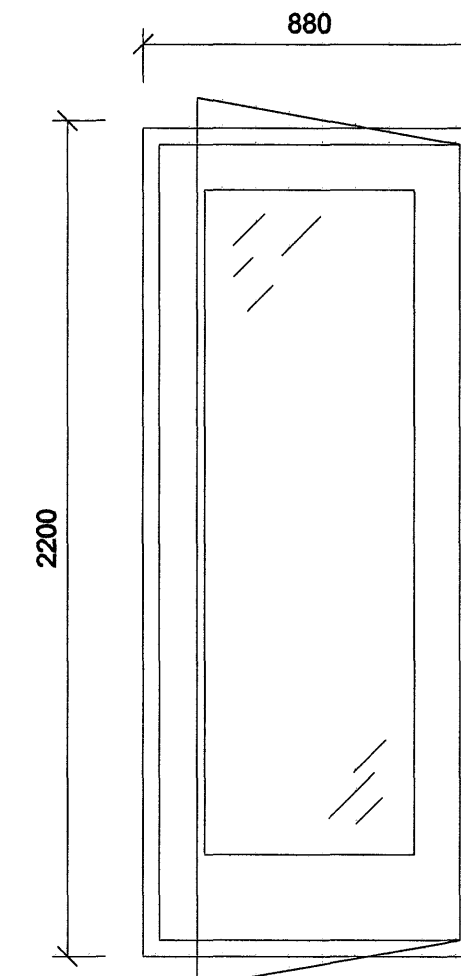
Gluggi G2  
7 stk



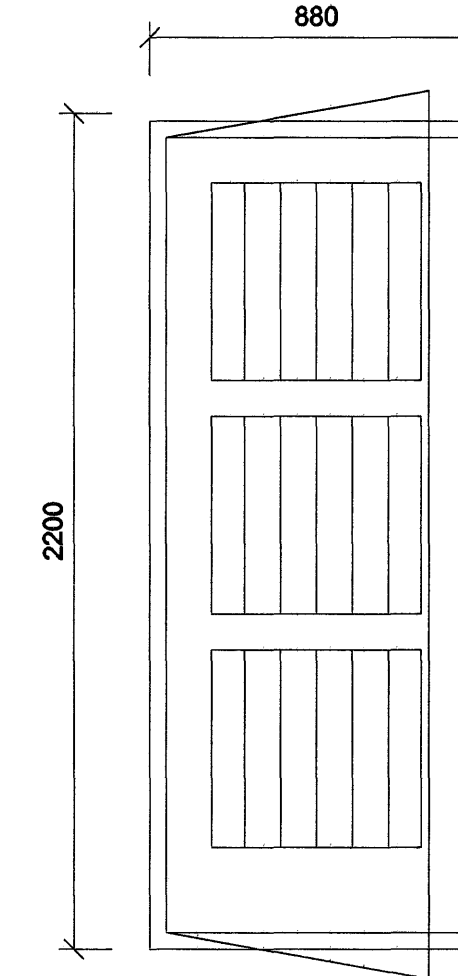
Gluggi G3  
2 stk



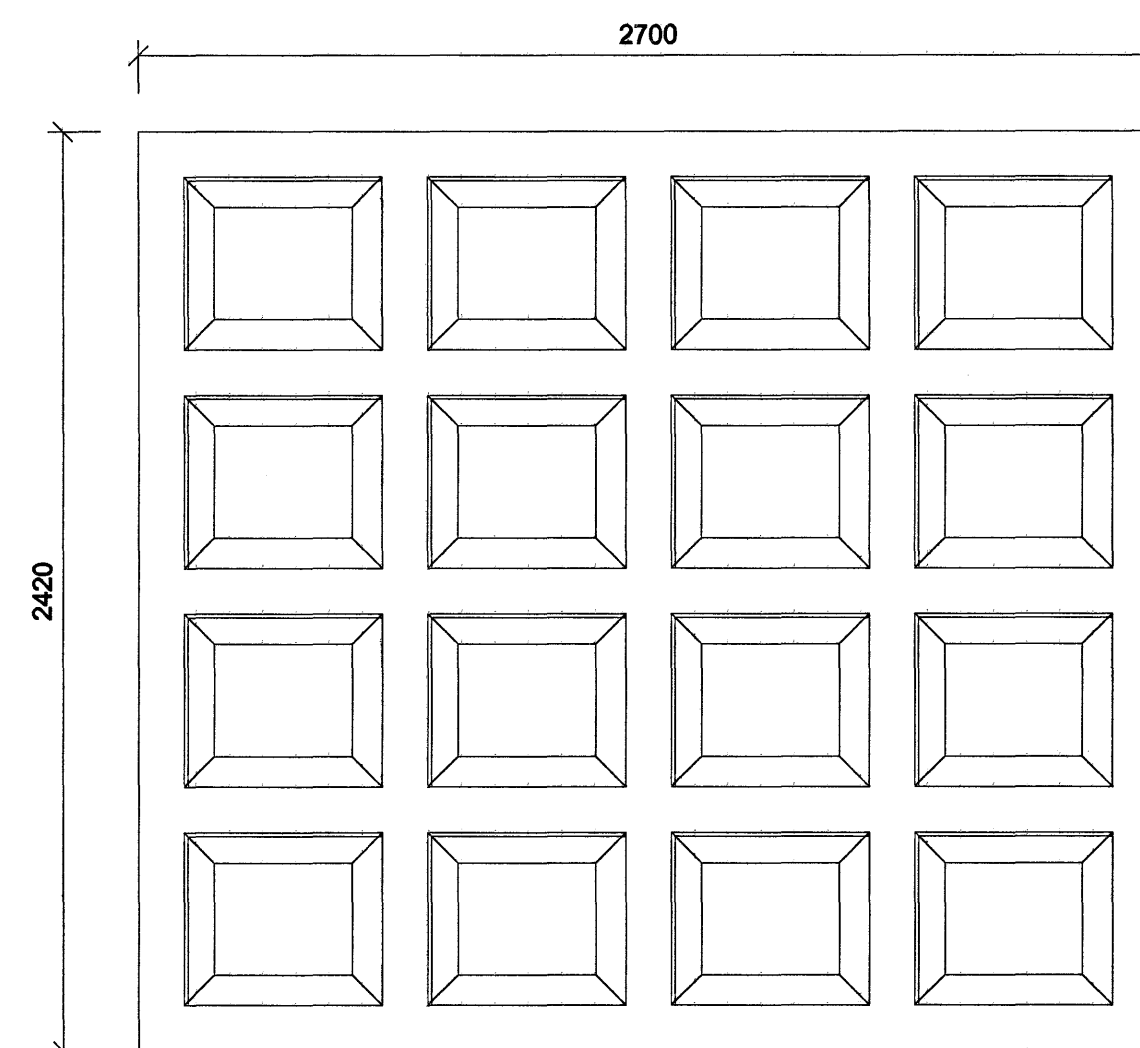
Hurð H1  
1 stk



Hurð H2  
1 stk



Hurð H3  
1 stk



Hurð H4  
2 stk

Árni Þór Helgason, arkitekt  
Vesturbraut 9, 220 Hafnarfjörður  
Símar: 565 7872/898 5338 Fax: 565 7872  
Netf: husalist@simnet.is  
Kt. 030755-3409

**Kvistavellir 41**

Gluggayfirlit Mælikv (A1): 1: 100  
1: 20

Teikn nr. 31 - 001  
Nr. 1 af 1

*Árni Þór Helgason* Dags. 2. maí 2006

