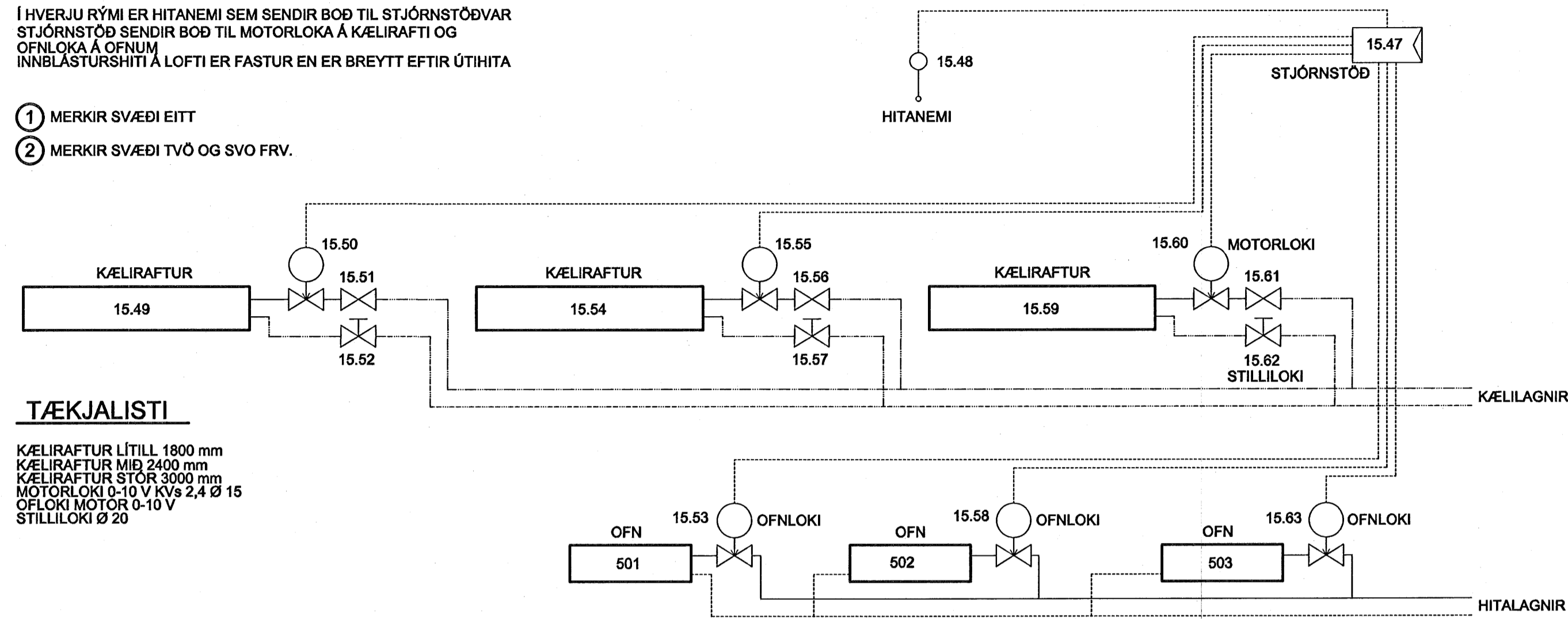


**KERFISMYND**

Í HVERJU RÝMI ER HITANEMI SEM SENDIR BOÐ TIL STJÓRNSTÖÐVAR  
STJÓRNSTÖÐ SENDIR BOÐ TIL MOTORLOKA Á KÆLIRAFTI OG  
OFNLOKA Á OFNUM  
INNBLÁSTURSHITI Á LOFTI ER FASTUR EN ER BREYTT EFTIR ÚTHITA

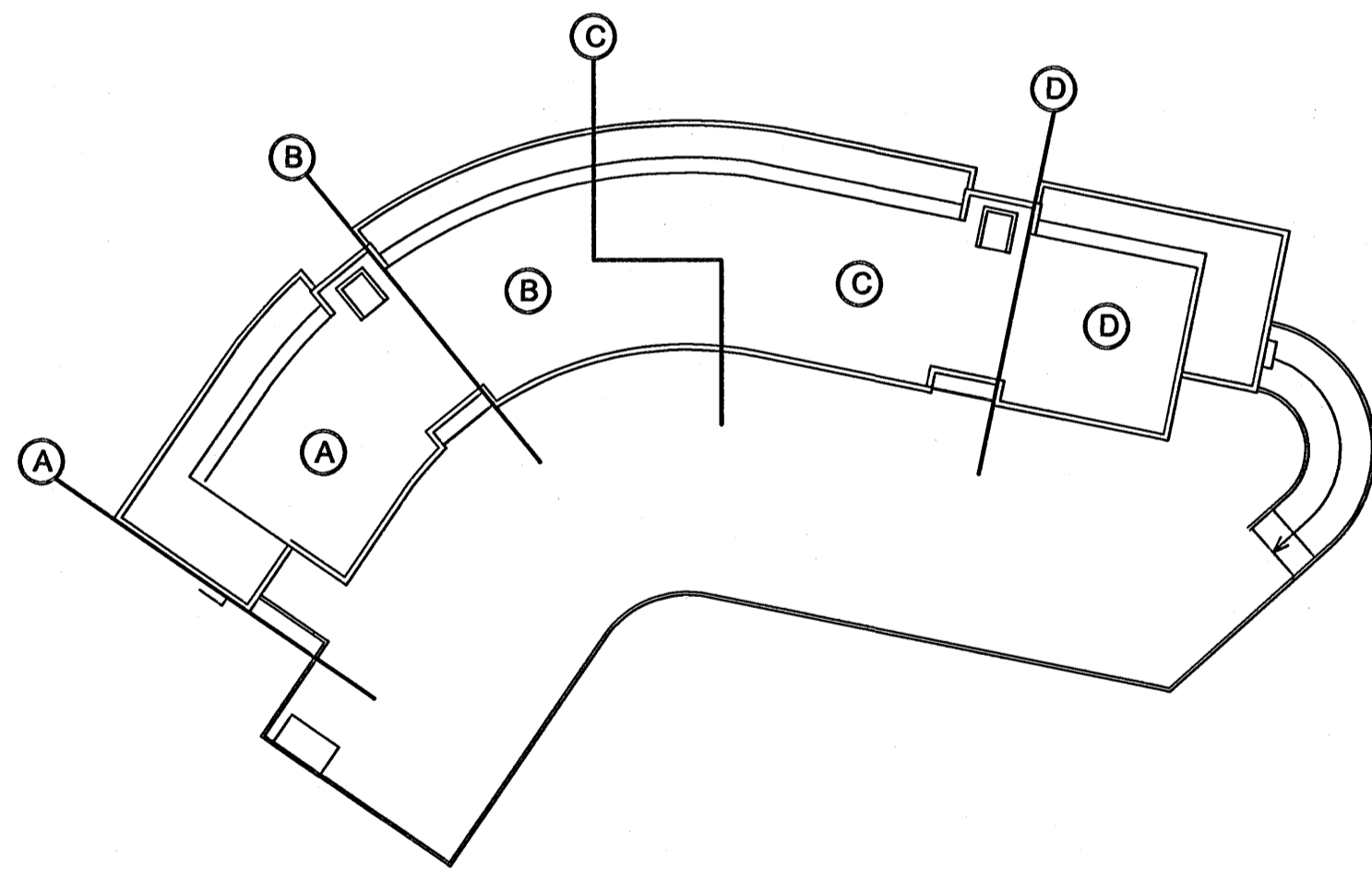
- ① MERKIR SVÆÐI EITT
- ② MERKIR SVÆÐI TVÖ OG SVO FRV.



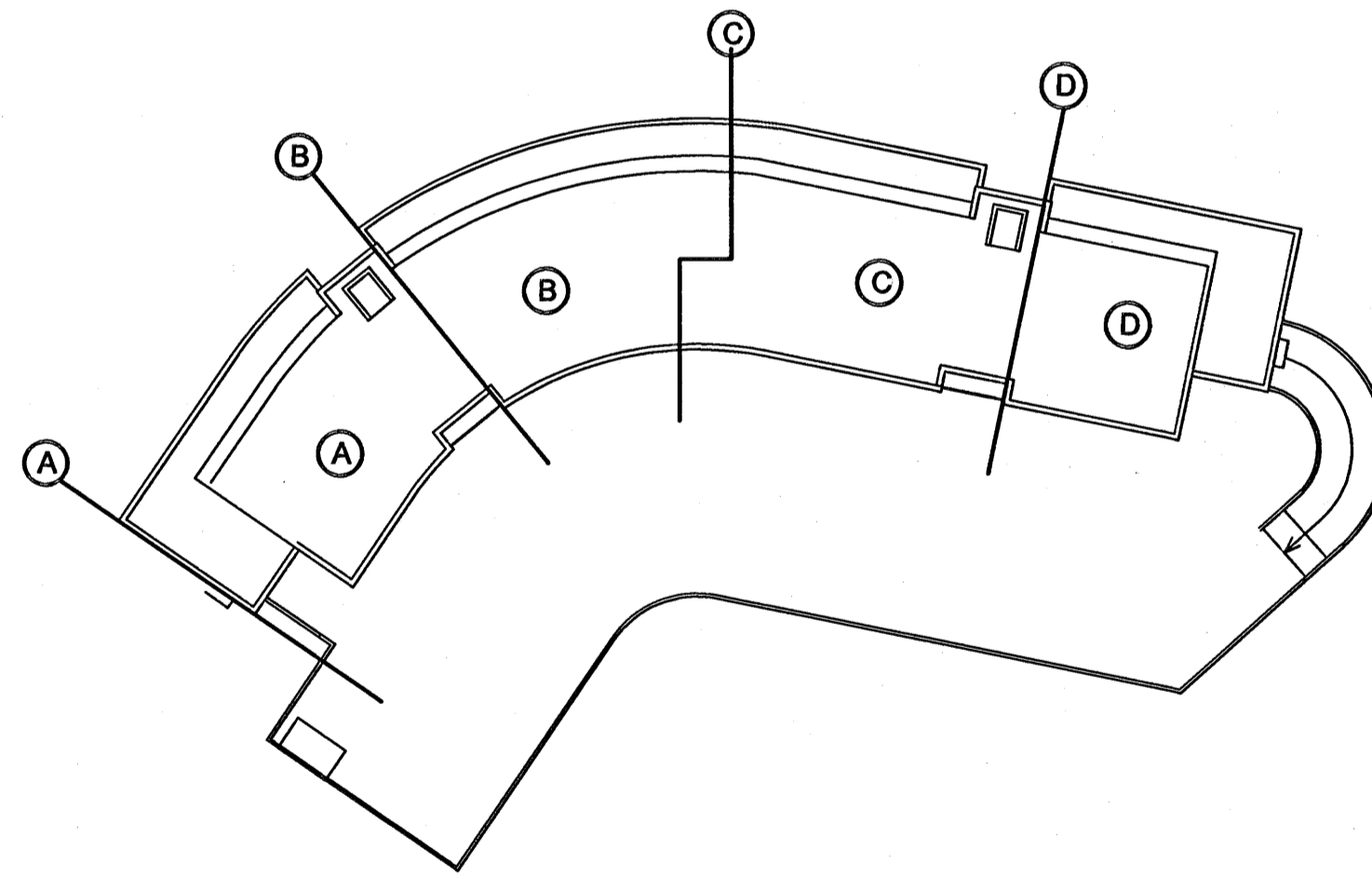
**TÆKJALISTI**

KÆLIRAFTUR LITILL 1800 mm  
KÆLIRAFTUR MIÐ 2400 mm  
KÆLIRAFTUR STOR 3000 mm  
MOTORLOKI 0-10 V kv/s 2,4 Ø 15  
OFNLOKI MOTOR 0-10 V  
STILLILOKI Ø 20

5 HÆÐ  
MERKING SVÆÐA.



4 HÆÐ  
MERKING SVÆÐA.



**SAMVIRKNI TÆKJA**

HÆÐ	HLUTI	SVÆÐI	KÆLIRAFTUR	STJÓRNSTÖÐ	HITANEMI	MÓTORLOKI	STOPPLOKI	STILLITÉ	OFNLOKAR	OFNAR
NR	NR	NR	NR	NR	NR	NR	NR	NR	NR	NR
4	A	1	15.219	15.217	15.218	15.220	15.221	15.222	15.223, 15.224, 15.231	441, 442, 443
4	A	2	15.227	15.225	15.226	15.228	15.229	15.230	15.265	403
4	A	3	15.234	15.232	15.233	15.235	15.236	15.237	15.238	444
4	A	3	15.239	15.232	15.233	15.240	15.241	15.242	15.238	444
4	A	3	15.243	15.232	15.233	15.244	15.245	15.246	15.238	444
4	A	3	15.247	15.232	15.233	15.248	15.249	15.250	15.238	444
4	A	4	15.253	15.251	15.252	15.254	15.255	15.256	15.257	401
4	A	5	15.260	15.258	15.259	15.261	15.262	15.263	15.264	402
4	A	6	15.268	15.266	15.267	15.269	15.270	15.271	15.272	404
4	A	7	15.275	15.273	15.274	15.276	15.277	15.278	15.279	405
4	B	1	15.282	15.280	15.281	15.283	15.284	15.285	15.286, 15.291, 15.292	435, 436, 437
4	B	1	15.287	15.280	15.281	15.288	15.289	15.290	15.286, 15.291, 15.292	435, 436, 437
4	B	2	15.295	15.293	15.294	15.296	15.297	15.298	15.299, 15.300	438, 439
4	B	3	15.303	15.301	15.302	15.304	15.305	15.306	15.307	406
4	B	4	15.310	15.308	15.309	15.311	15.312	15.313	15.314	407
4	B	5	15.317	15.315	15.316	15.318	15.319	15.320	15.321	408
4	B	6	15.324	15.322	15.323	15.325	15.326	15.327	15.328	409
4	B	7	15.331	15.329	15.330	15.332	15.333	15.334	15.335	410
4	B	8	15.338	15.336	15.337	15.339	15.340	15.341	15.342	411
4	B	9	15.345	15.343	15.344	15.346	15.347	15.348	15.349	412
4	C	1	15.352	15.350	15.351	15.353	15.354	15.355	15.356, 15.357	429, 430
4	C	2	15.360	15.358	15.359	15.361	15.362	15.363	15.364, 15.369	431, 432
4	C	2	15.365	13.358	13.359	15.366	15.367	15.368	15.364, 15.369	431, 432
4	C	3	15.372	15.370	15.371	15.373	15.374	15.375	15.376, 15.381	433, 434
4	C	3	15.377	15.370	15.371	15.378	15.379	15.380	15.376, 15.381	433, 434
4	C	4	15.384	15.382	15.383	15.385	15.386	15.387	15.388, 15.393	413, 414
4	C	4	15.389	15.382	15.383	15.390	15.391	15.392	15.388, 15.393	413, 414
4	C	5	15.396	15.394	15.395	15.397	15.398	15.399	15.400	415
4	C	6	15.403	15.401	15.402	15.404	15.405	15.406	15.407	416
4	C	7	15.410	15.408	15.409	15.411	15.412	15.413	15.414	417
4	C	8	15.417	15.415	15.416	15.418	15.419	15.420	15.421	418
4	D	1	15.424	15.423	15.424	15.425	15.426	15.427	15.428	425
4	D	1	15.429	15.422	15.423	15.430	15.431	15.432	15.433, 15.434	426, 427
4	D	2	15.437	15.435	15.436	15.438	15.439	15.440	15.441	424
4	D	2	15.442	15.435	15.436	15.443	15.444	15.445	15.441	424
4	D	2	15.446	15.435	15.436	15.447	15.448	15.449	15.441	424
4	D	3	15.452	15.450	15.451	15.453	15.454	15.455	15.456	419
4	D	4	15.459	15.457	15.458	15.460	15.461	15.462	15.463	420
4	D	5	15.466	15.464	15.465	15.467	15.468	15.469	15.470, 15.475	421, 422
4	D	5	15.471	15.464	15.465	15.472	15.473	15.474	15.470, 15.475	421, 422
4	D	6	15.478	15.476	15.477	15.479	15.480	15.481	15.482	423
5	A	1	15.40	15.39	15.39	15.41	15.42	15.43	15.44, 15.45	530, 541
5	A	2	15.49	15.47	15.48	15.50	15.51	15.52	Mótorlokar 1-8 sjá teikn. 03841-P57	Gólfhitagrind Kerfi 39
5	A	2	15.54	15.47	15.48	15.55	15.56	15.57	Mótorlokar 1-8 sjá teikn. 03841-P57	Gólfhitagrind Kerfi 39
5	A	2	15.59	15.47	15.48	15.60	15.61	15.62	Mótorlokar 1-8 sjá teikn. 03841-P57	Gólfhitagrind Kerfi 39
5	B	1	15.68	15.64	15.65	15.67	15.68	15.69	15.70, 15.71	533, 534
5	B	2	15.74	15.72	15.73	15.75	15.76	15.77	15.78	535
5	B	3	15.81	15.79	15.80	15.82	15.83	15.84	15.85, 15.86	536, 537
5	B	4	15.89	15.87	15.88	15.90	15.91	15.92	15.93, 15.94, 15.95	505, 506, 507
5	B	5	15.98	15.96	15.97	15.99	15.100	15.101	15.102, 15.103	508, 509
5	B	6	15.106	15.104	15.105	15.107	15.108	15.109	15.110, 15.111	510, 524
5	C	1	15.114	15.112	15.113	15.115	15.116	15.117	15.118, 15.123	527, 528
5	C	7	15.119	15.119	15.120	15.121	15.122	15.122	15.124	529
5	C	2	15.127	15.125	15.126	15.128	15.129	15.130	15.131	530, 531, 532
5	C	3	15.134	15.132	15.133	15.135	15.136	15.137	15.138, 15.143, 15.148, 15.153	511, 512, 513
5	C	3	15.139	15.132	15.133	15.140	15.141	15.142	15.138, 15.143, 15.148, 15.153	511, 512, 513
5	C	3	15.144	15.132	15.133	15.145	15.146	15.147	15.138, 15.143, 15.148, 15.153	511, 512, 513
5	C	3	15.149	15.132	15.133	15.150	15.151	15.152	15.138, 15.143, 15.148, 15.153	511, 512, 513
5	C	4	15.156	15.154	15.155	15.157	15.158	15.159	15.160, 15.161	514, 515
5	C	5	15.164	15.162	15.163	15.165	15.166	15.167	15.168, 15.169	516, 542
5	C	6	15.172	15.170	15.171	15.173	15.174	15.175	15.176	517
5	D	1	15.180	15.178	15.179	15.181	15.182	15.183	15.184	525
5	D	2	15.187	15.185	15.186	15.188	15.189	15.190	15.191	525
5	D	3	15.194	15.192	15.193	15.195	15.196	15.197	Mótorlokar 3-7 sjá teikn. 03841-P60	Gólfhitagrind Kerfi 40
5	D	3	15.199	15.192	15.193	15.200	15.201	15.202	Mótorlokar 3-7 sjá teikn. 03841-P60	Gólfhitagrind Kerfi 40

10.04.06 GÖLFHITI Í STAD OFNA EJK/SAS  
Útg. Daga Skýring Hannas/Yfirfarir

Byggingatillitrið Hafnarfjarðar  
Algreitt þann  
12 MAY 2006  
VPS.

**VSB**  
VERKFRÆÐISTORA  
B/EJARHRAUNI 20 · 220 HAFNARFJÓRDUR · KENNIT/71039-2899  
Árúun sérhönnuðar  
Sveinn Áki Sværissón, kt. 230855-5609  
Verkhéiti  
**DALSHRAUN 1**  
HAFNARFIRÐI  
Verkhéiti  
LOFTRÆSIKERFI  
KERFISMYND  
Hannað JGR / SAS Yfirfarir / A1 Síða  
Daga 26.09.05 Verkhéiti / A1 L25 A Útgáfa -