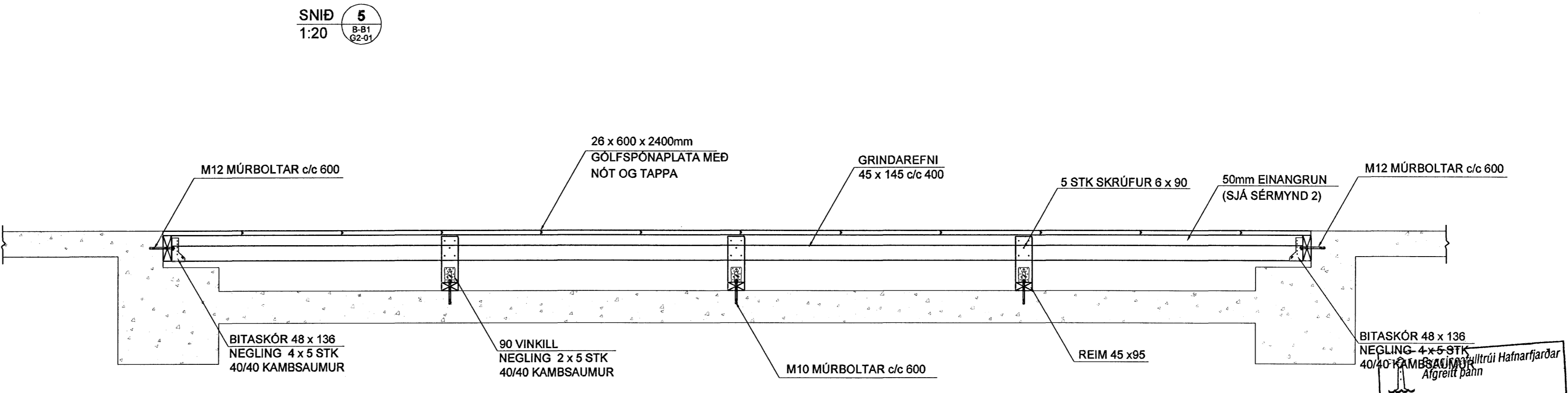
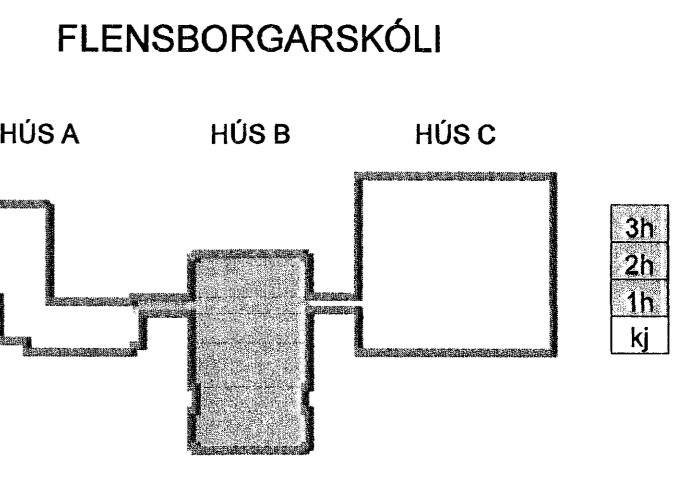


SÉRMYND 2
STAÐSETNING
EINANGRUNAR
1:20



STAÐSETNING TIMBURPALLA 1:50



Útg. Dags. Skýring Hannas/Yfirfarð

ARKITEKTASTOFAN ehf.
Sögju 1, 105 Reykjavík
KÚL002003-41019

VS

VERKFRÆÐISTOFA

BÆJARHRAUN 20 · 220 HAFNARFJÖRÐUR · KENNIT. 710796-2899
vsb@vsb.is · Sími 585 8600 · Fax 585 8610 · www.vsb.is

Áritun sérhönnuðar
Björn Gústafsson Kt. 180550 4889

Verkefni
BREKUGATA 19
HAFNARFJÖRÐUR

Verkefni
BURÐARVIRKI
TIMBURVIRKI
SNID

Hannas MS Telknad MS Yfirfarð 1:20 Kvarði 1/A1 Stöð
Dags. 03.02.2006 Verkefni 04836 Telkning B-B1-SV-02 Útgáfa -

\\naer\work\2006\04\03\BjornGustafsson\proj\04836\svb\04836-SV-02.dwg