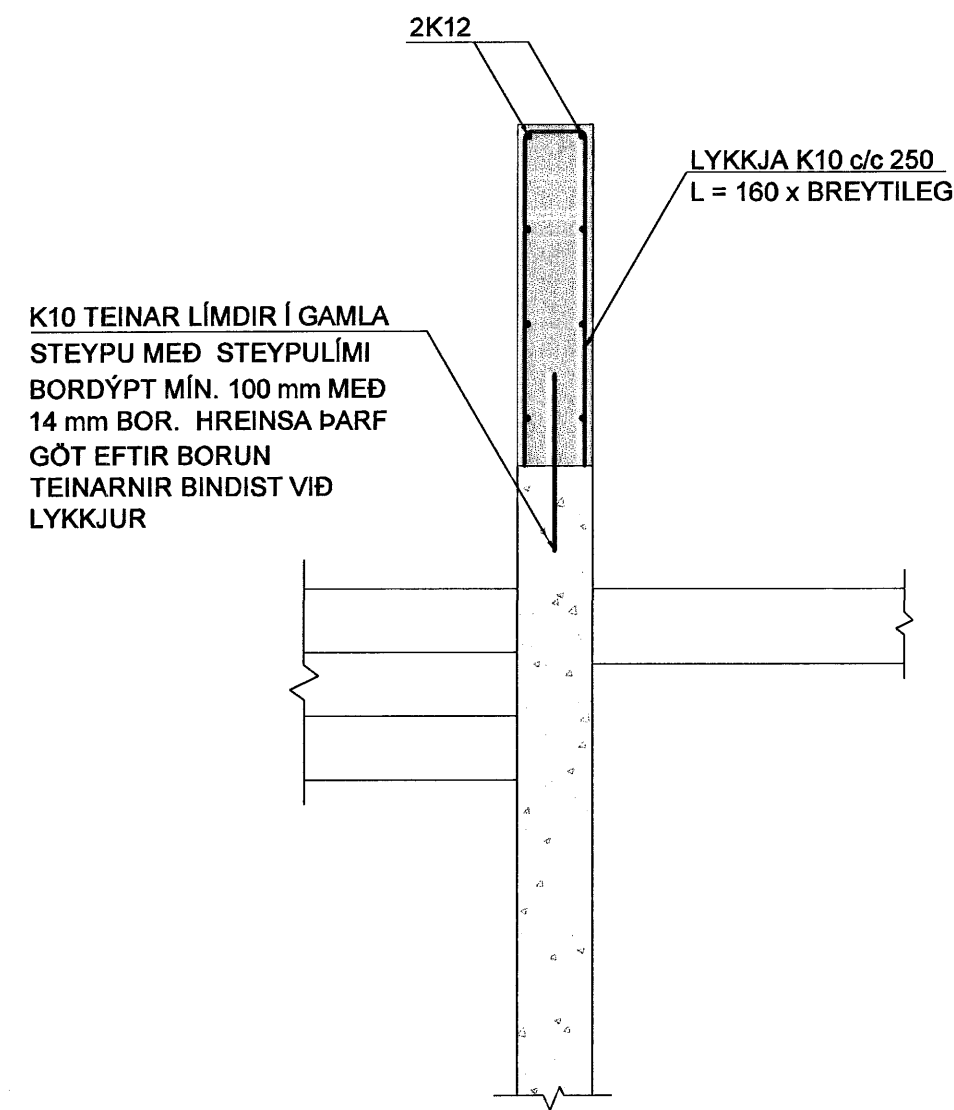
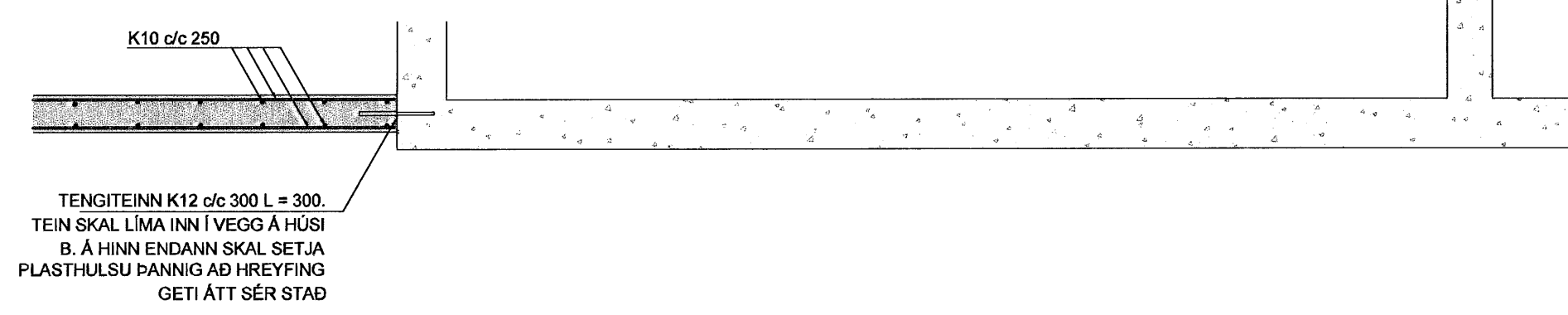


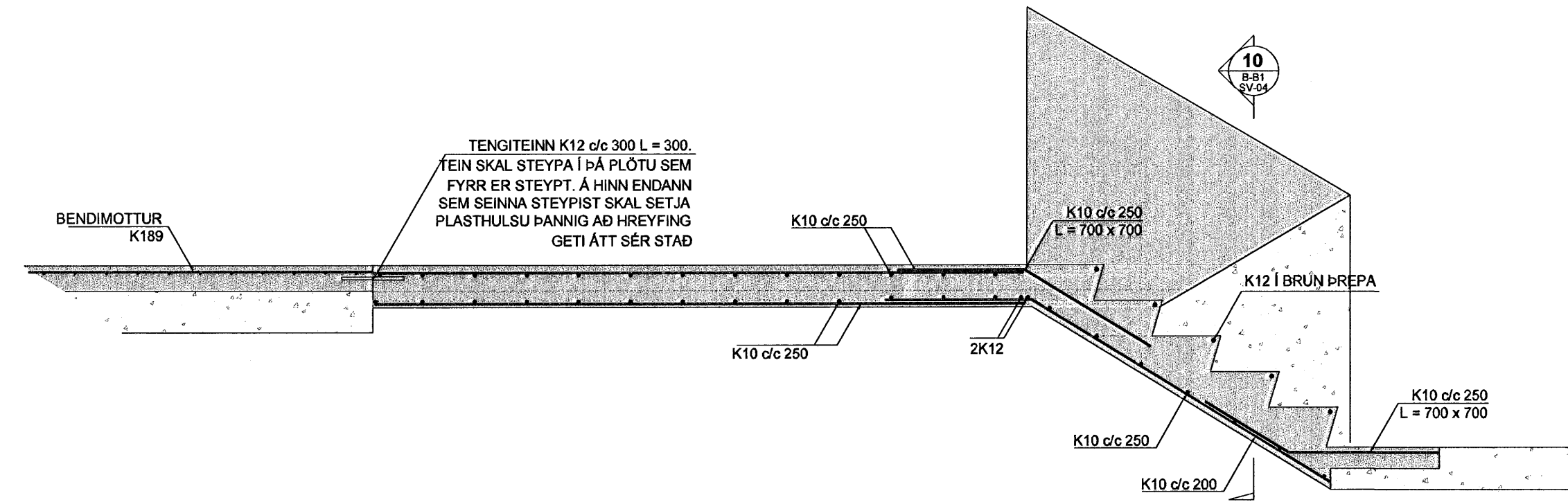
SNID 10
1:20
B-B1
SV-04



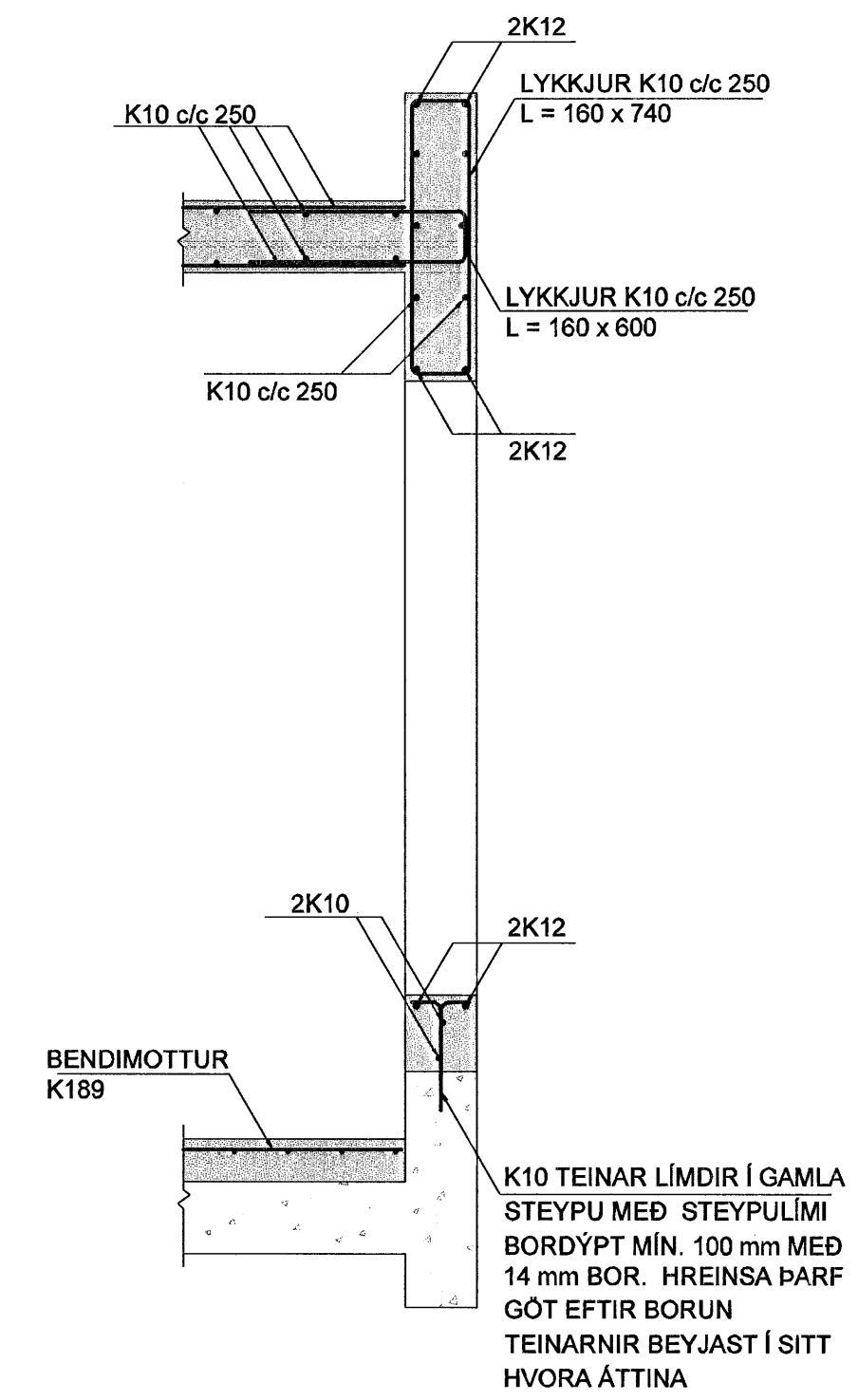
SNID 9
1:20
B-B1
SV-04



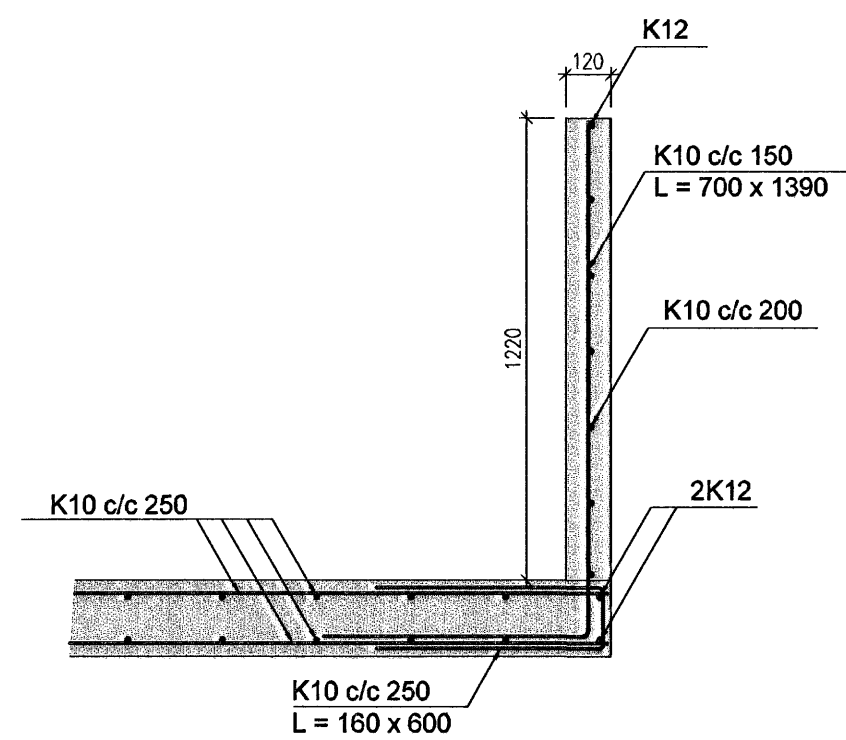
SNID 10
1:20
B-B1
SV-04



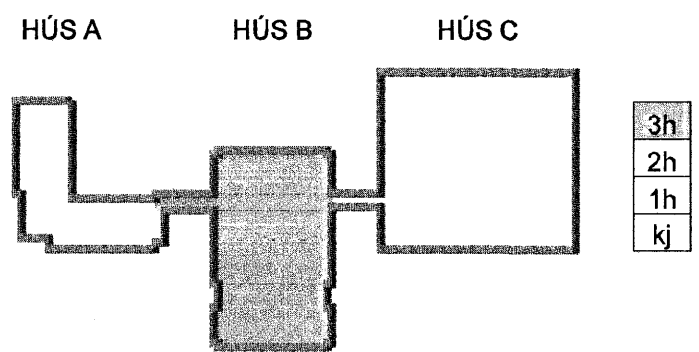
SNID 8
1:20
B-B1
G3-01



SNID 11
1:20
B-B1
SV-04



FLENSBORGARSKÓLI



Útg. Dags. Skýring Hanna Ó'Yfirfaró



BÚJARHRAUN 20 · 220 HAFNARFJÖRÐUR · KENNIT. 710796-2899
vsb@vsb.is · Sími 585 8600 · Fax 585 8610 · www.vsb.is

Áritun sérhæfðar
Björn Guðafsson Kt: 180550 4889
Verkefni
BREKKUGATA 19
HAFNARFJÖRÐUR

Verkefni
BURDARVIRKI
TENGIBYGGING
SNID

Hanna Ó	Teiknað	Yfirfaró	Kvarði	Síða
MS			1:20	/ A1
Dags:	Verkefni	Teikning	Útgáfa	
03.02.2006	04836	B-B1-SV-03	-	

Byggingafræðingur
Algreitt þann
12 MAY 2006
VPS